



gebruiksaanwijzing  
user manual  
notice d'utilisation  
benutzerinformation

Oven  
Oven  
Four  
Backofen

LBN1110

## INHOUD

Veiligheidsinformatie	2	Nuttige aanwijzingen en tips	6
Beschrijving van het product	5	Onderhoud en reiniging	9
Voor het eerste gebruik	5	Problemen oplossen	12
Dagelijks gebruik	5	Montage	12
Gebruik van de accessoires	6	Milieubescherming	14
Extra functies	6		

Wijzigingen voorbehouden



## VEILIGHEIDSINFORMATIE

Lees deze handleiding zorgvuldig alvorens het apparaat te installeren of te gebruiken:

- Voor uw eigen veiligheid en de veiligheid van uw eigendommen
- Uit respect voor het milieu
- Voor de correcte werking van het apparaat.

Bewaar deze instructies altijd bij het apparaat, ook wanneer u het verplaatst of verkoopt.

De fabrikant is niet verantwoordelijk voor schade veroorzaakt door een foutieve installatie of foutief gebruik.

### Veiligheid van kinderen en kwetsbare mensen

- Dit apparaat kan worden gebruikt door kinderen van 8 jaar en ouder en door mensen met beperkte lichamelijke, zintuiglijke of verstandelijke vermogens of een gebrek aan ervaring en kennis, indien zij onder toezicht staan of instructies hebben gekregen over het veilig gebruiken van het apparaat en indien zij de eventuele gevaren begrijpen. Kinderen mogen niet met het apparaat spelen.
- Houd alle verpakkingsmaterialen uit de buurt van kinderen. Gevaar voor verstikking of lichamenlijk letsel.
- **WAARSCHUWING:** Houd kinderen en dieren uit de buurt van het apparaat als de deur openstaat of als het apparaat in gebruik is, omdat deze heet wordt. Gevaar voor letsel of ander permanent lichamenlijk letsel.
- Gebruik het kinderslot of de toetsblokkering als het apparaat hiermee uitgerust is. Dit voorkomt dat kinderen en dieren het apparaat per ongeluk aanzetten.

### Algemene veiligheid

- Verander de specificaties van dit product niet. Risico op letsel en beschadiging van het apparaat.
- Laat het apparaat tijdens het gebruik niet onbeheerd achter.
- Schakel het apparaat na elk gebruik uit.

### Montage

- Alleen een bevoegd elektriciën mag het apparaat installeren en aansluiten. Neem contact op met een erkend servicecentrum. Dit om lichamenlijk letsel of structurele schade te voorkomen.
- Controleer of het apparaat niet is beschadigd tijdens het transport. Sluit geen beschadigd apparaat aan. Neem indien nodig contact op met de leverancier.
- Verwijder al het verpakkingsmateriaal, stickers en folie van het apparaat voordat u het voor het eerst in gebruik neemt. Verwijder niet het typeplaatje. Dit kan de garantie ongeldig maken.
- De wetten, voorschriften, richtlijnen en normen die van kracht zijn in het land waar het apparaat wordt gebruikt dienen in acht genomen te worden (veiligheidsvoorschriften, recyclingvoorschriften, veiligheidsvoorschriften met betrekking tot elektra of gas, etc.).
- Zorg ervoor dat de stekker van het apparaat uit het stopcontact is getrokken tijdens de installatie.
- Wees voorzichtig bij het verplaatsen van het apparaat. Het apparaat is zwaar. Gebruik altijd veiligheidshandschoenen. Trek het apparaat nooit aan de handgreep van zijn plaats.
- De elektrische installatie moet een isolatieapparaat bevatten waardoor het apparaat volledig van het lichtnet afgesloten kan worden. Het isolatieapparaat moet

- een contactopening hebben met een minimale breedte van 3mm.
- U dient te beschikken over de juiste isolatievoorzieningen: stroomonderbrekers, zekeringen (schroefzekeringen moeten uit de houder worden verwijderd), aardlekschakelaars en contactgevers.
- De schokbeschermingsonderdelen moeten zo worden bevestigd dat zij niet kunnen worden verwijderd zonder gereedschap.
- Zorg dat de keukenkast de benodigde afmetingen heeft voordat u met de installatie begint.
- Zorg ervoor dat het apparaat onder en naast veilige installaties wordt geïnstalleerd.
- Houd de minimumafstanden naar andere apparaten en units in acht.
- Installeer het apparaat met de achterkant en één zijkant tegen het hogere apparaat. De andere kant moet worden geplaatst tegen een apparaat met dezelfde hoogte.
- Het apparaat kan niet op een voetstuk worden geplaatst.
- Ingebouwde ovens en ingebouwde fornuizen worden bevestigd met een speciaal aansluitsysteem. Om schade aan het apparaat te voorkomen dient u alleen een apparaat te gebruiken met apparaten van dezelfde fabrikant.

### Elektrische aansluiting

- Dit apparaat moet geaard worden.
- Zorg er voor dat het voltage en de frequentie op het typeplaatje overeenkomen met de stroomtoevoer in uw huis.
- Informatie over het voltage vindt u op het typeplaatje.
- Gebruik altijd een correct geïnstalleerd schokvrij stopcontact.
- Houd kabels bij het aansluiten van elektrische apparaten op stopcontacten uit de buurt van de hete deur van het apparaat.
- Gebruik geen meerwegsstekkers, -aansluitingen en verlengkabels. Er kan brand ontstaan.
- Vervang of verander de hoofdkabels niet zelf. Neem contact op met de service-afdeling.
- Zorg ervoor dat de stroomsnoeren (indien van toepassing) en kabel niet knakken of beschadigd raken achter het apparaat.

- Zorg ervoor dat de aansluiting op het net toegankelijk is na de installatie.
- Trek niet aan het snoer om het apparaat los te koppelen van de netvoeding. Trek altijd aan de stekker - indien van toepassing.

### Gebruik

- Dit apparaat is uitsluitend bestemd voor huishoudelijk gebruik. Gebruik het apparaat niet voor commerciële of industriële doeleinden.
- Dit apparaat is uitsluitend bedoeld voor huishoudelijk koken. Zo voorkomt u lichamelijk letsel of schade aan eigendommen.
- Het apparaat mag niet worden gebruikt als werkblad of aanrecht.
- Plaats geen ontvlambare producten of items die vochtig zijn door ontvlambare producten, en/of onstekingsproducten (gemaakt van plastic of aluminium) in, bij of op het apparaat. Er kan brand of een explosie ontstaan.
- De binnenkant van het apparaat wordt heet tijdens gebruik. Er kunnen brandwonden ontstaan. Raak de verwarmingselementen in het apparaat niet aan. Gebruik ovenhandschoenen wanneer u bakroosters, schalen e.d. plaatst of verwijderd.
- Wees voorzichtig bij het verwijderen of installeren van toebehoren om schade aan het email van de oven te voorkomen.
- Sta niet te dicht bij het apparaat als u de deur van het apparaat opent als het apparaat aan staat. Er kan hete stoom ontsnappen. Hierdoor kunnen brandwonden ontstaan.
- Om schade of verkleuring van het emaille te voorkomen:
  - plaats geen voorwerpen direct op de bodem van het apparaat en bedek het niet met aluminiumfolie;
  - plaats heet water niet direct in het apparaat;
  - haal vochtige schotels en eten uit het apparaat als u klaar bent met koken.
- Verkleuring van het emaille heeft geen effect op de werking van het apparaat, het is dus geen defect in de zin van het recht op garantie.

- Gebruik dit apparaat niet als het contact maakt met water. Bedien het apparaat niet met natte handen.
- Oefen geen kracht uit op een geopende deur.
- Sluit tijdens het koken altijd de deur van het apparaat.

### Onderhoud en reiniging

- Schakel het apparaat uit en trek de stekker uit het stopcontact voordat u onderhoudshandelingen verricht.
- Zorg ervoor dat het apparaat is afgekoeld voordat u onderhoud verricht. Er kunnen brandwonden ontstaan. Er bestaat een risico dat de glasplaten kunnen breken.
- Houd het apparaat altijd schoon. Opeenhopingen van vetten of andere voedselresten kunnen brand veroorzaken.
- Regelmatig reinigen voorkomt dat het oppervlaktemateriaal van de oven achteruitgaat.
- Gebruik een diepe bakplaat voor vochtige taarten om te voorkomen dat het fruitsap permanente vlekken maakt.
- Voor uw persoonlijke veiligheid en de veiligheid van uw eigendommen dient u het apparaat alleen met water en zeep te reinigen. Gebruik geen ontvlambare producten of bijtende producten.
- Reinig het apparaat niet met stoomreinigers, hogedrukreinigers, scherpe voorwerpen, schuurmiddelen, schuursponzen en vlekverwijderaars
- Volg de aanwijzingen van de ovenfabrikant op als u een ovenspray gebruikt.
- Reinig de glazen ovendeur niet met schurende reinigingsmiddelen of een metalen schraper. Het hittebestendige oppervlak van de binnenruit kan hierdoor breken en versplinteren.
- Als de glasplaten beschadigd raken, worden ze zwak en kunnen ze breken. U dient ze te vervangen. Neem contact op met het servicecentrum.
- Wees voorzichtig bij het verwijderen van de deur uit het apparaat. De deur is zwaar!
- Reinig het katalytisch email niet (indien van toepassing).

### Brandgevaar

- Open de deur voorzichtig. Als u alcoholische toevoegingen gebruikt, kan er alcohol-luchtmengsel ontstaan. Er kan brand ontstaan.
- Houd vonken of open vlammen uit de buurt van het apparaat bij het openen van de deur.
- Plaats geen ontvlambare producten of items die vochtig zijn door ontvlambare producten, en/of onstekingsproducten (gemaakt van plastic of aluminium) in, bij of op het apparaat.

### Ovenlampje

- De gloeilampen in dit apparaat zijn speciaal geselecteerd en uitsluitend bedoeld voor gebruik in huishoudelijke apparaten. Ze kunnen niet worden gebruikt om een ruimte in het huis volledig of gedeeltelijk te verlichten.
- Als de lamp moet worden vervangen, moet u een lamp gebruiken die hetzelfde vermogen heeft en uitsluitend is bedoeld voor gebruik in huishoudelijke apparaten.
- Haal de stekker van het apparaat uit het stopcontact voordat u de ovenlamp vervangt. Er bestaat risico op een elektrische schok.

### Service-afdeling

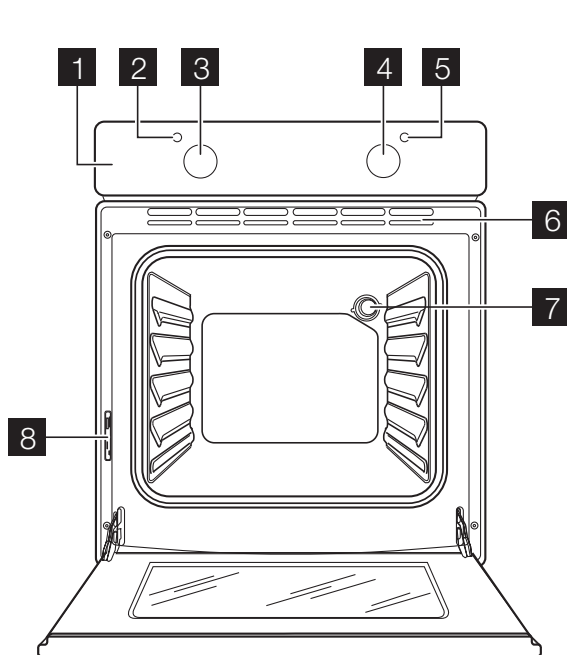
- Alleen een bevoegd servicemonteur mag dit apparaat repareren. Neem contact op met de service-afdeling.
- Gebruik alleen originele reserveonderdelen.

### Afvalverwerking van het apparaat

- Om lichamelijk letsel of schade te voorkomen
  - Trek de stekker uit het stopcontact.
  - Snijd het netsnoer door en gooi het weg.
  - Verwijder de deurvergrendeling. Dit voorkomt dat kinderen of kleine huisdieren in het apparaat opgesloten raken. Er bestaat een gevaar voor verstikking.

## BESCHRIJVING VAN HET PRODUCT

### Algemeen overzicht



- 1 Bedieningspaneel
- 2 Temperatuurweergave
- 3 Knop voor de temperatuur
- 4 Knop voor de ovenfuncties
- 5 Stroomindicatielampje
- 6 Ventilatie-openingen
- 7 Ovenlampje
- 8 Typeplaatje

### Ovenaccessoires

- **Bakrooster**

Voor kookgerei, bak- en braadvormen.

- **Vlakke bakplaat**

Voor gebak en koekjes

## VOOR HET EERSTE GEBRUIK

**!** **Waarschuwing!** Zie het hoofdstuk 'Veiligheidsinformatie'.

### Eerste reiniging

- Verwijder alle onderdelen van het apparaat.
- Reinig het apparaat voor het eerste gebruik

**Belangrijk!** Zie het hoofdstuk "Onderhoud en reiniging".

### Voorverwarmen

Dit is om eventuele restanten van het ovenoppervlak weg te branden. De accessoires kunnen heter worden dan bij normaal gebruik. Gedurende deze periode kunnen geurtjes en rook worden afgegeven. Dit is normaal. Zorg dat er voldoende luchtcirculatie is.

Stel de functie  in op 1 uur.

## DAGELIJKS GEBRUIK




**!** **Waarschuwing!** Zie het hoofdstuk 'Veiligheidsinformatie'.

### Het apparaat aan- en uitzetten

1. Draai de knop voor de ovenfuncties naar een ovenfunctie.
2. Draai de knop voor de temperatuur naar een temperatuur.  
Het stroomindicatielampje gaat aan als het apparaat in werking is.  
Het temperatuurlampje gaat aan zolang de temperatuur in het apparaat stijgt.

3. Draai om het apparaat uit te schakelen, de knop voor de ovenfuncties en de knop voor de temperatuur in de uitstand.

## Ovenfuncties

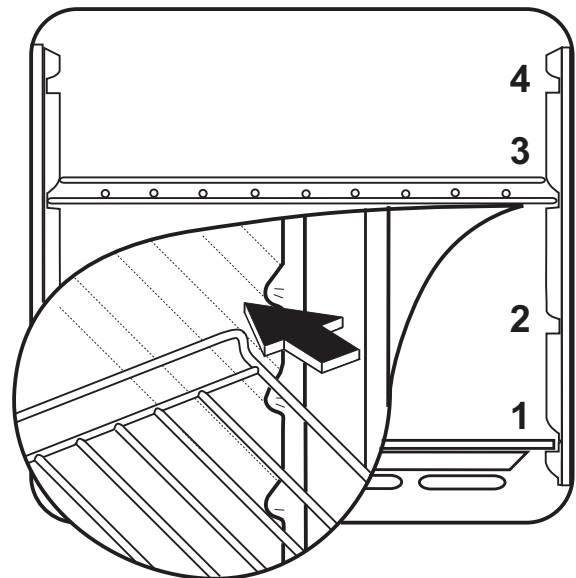
Ovenfunctie	Toepassing	
0	Uitstand	Het apparaat staat uit.
	Boven- en onderwarmte	Verwarmt de oven met zowel het bovenste als het onderste verwarmingselement. Bakken en braden op één ovenniveau.
	Bovenste verwarmingselement	Verwarmt alleen vanaf de bovenkant van de oven. Voor het afbakken van gare gerechten.
	Onderwarmte	Verwarmt alleen vanaf de onderkant van de oven. Voor het bakken van taarten met een knapperige bodem.

## GEBRUIK VAN DE ACCESSOIRES

**⚠ Waarschuwing!** Zie het hoofdstuk 'Veiligheidsinformatie'.

### Het plaatsen van de bakplaten of -roosters

Plaats de bakplaten of -roosters tussen de geleidestangen van één van de ovenniveaus.



## EXTRA FUNCTIES

### Koelventilator

Als het apparaat wordt ingeschakeld, wordt de koelventilator automatisch ingeschakeld om de oppervlakken van het apparaat koel te houden. Als u het apparaat uitschakelt, schakelt de koelventilator uit.

### Veiligheidsthermostaat

Om te voorkomen dat de oven oververhit raakt (door onjuist gebruik van het apparaat

of vanwege defecte onderdelen), heeft de oven een veiligheidsthermostaat die indien nodig de stroomtoevoer onderbreekt. Zodra de temperatuur is gedaald, wordt de oven automatisch weer ingeschakeld.

## NUTTIGE AANWIJZINGEN EN TIPS

- Het apparaat heeft vier inzetniveaus. Tel de inzetniveaus vanaf de bodem van het apparaat.
- Het apparaat heeft een speciaal systeem dat de lucht circuleert en voor doorlopende recycling van stoom zorgt. Dankzij dit systeem is het mogelijk om voedsel te

bereiden in een atmosfeer met stoom en worden de gerechten zacht van binnen en knapperig van buiten. Bovendien worden de bereidingstijd en het energieverbruik tot een minimum beperkt.

- Vocht kan in het apparaat of op de glazen deuren condenseren. Dit is normaal. Ga altijd iets terug staan van het apparaat als u de deur van het apparaat tijdens de werking opent. Om de condens te verminderen, dient u het apparaat 10 minuten te laten voorverwarmen.
- Veeg na elk gebruik het vocht van het apparaat.
- Plaats geen voorwerpen direct op de bodem van het apparaat en bedek het niet met aluminiumfolie als u kookt. Dit kan de bakresultaten veranderen en de emaillelaag beschadigen.

### Taarten bakken

- De beste temperatuur voor het bereiden van gebak is tussen de 150 °C en 200 °C.
- Verwarm de oven ongeveer 10 minuten voor.
- Doe de ovendeur niet open voordat driekwart van de ingestelde baktijd is verstreken.
- Als u twee bakplaten tegelijk gebruikt, houd dan één niveau vrij tussen de platen.

### Vlees en vis bereiden

- Bereid geen vlees met een gewicht van minder dan 1 kg. Het bereiden van te

kleine hoeveelheden maakt het vlees droog.


- Om rood vlees aan de buitenkant goed gaar en toch sappig te krijgen, dient u de temperatuur in te stellen op 200 °C-250 °C.
- Voor wit vlees, gevogelte en vis dient u de temperatuur tussen de 150°C-175°C in te stellen.
- Gebruik een lekbak voor zeer vet voedsel, om te voorkomen dat er vlekken op de oven komen die mogelijk permanent zijn.
- Laat het vlees ongeveer 15 minuten rusten voordat u het aansnijdt, zodat het vleesvocht niet wegloopt.
- Giet een beetje water in de lekbak om te veel rookvorming in de oven te voorkomen tijdens roosteren. Om rookcondensatie te voorkomen dient u telkens een beetje water toe te voegen als dit opgedroogd is.


### Bereidingstijden

Bereidingstijden zijn afhankelijk van het soort voedsel, de structuur en het volume. Houd de werking van de oven in de gaten tijdens de eerste keren dat u het apparaat gebruikt. Op die manier ontdekt u de beste instellingen (warmte-instelling, bereidingstijd etc.) voor uw ovenschalen, recepten en hoeveelheden wanneer u dit apparaat gebruikt.

### Bak- en braadschema


#### GEBAK

SOORT GERECHT	Boven- en onderwarmte		Bereidingstijd [min]	Notities
	Niveau 	Temp [°C]		
Schuimtaart	2	170	45-60	In cakevorm
Zandtaartdeeg	2	170	24-34	In cakevorm
Kwarktaart met karnemelk	1	170	60-80	In cakevorm van 26 cm
Appelgebak (appel-taart)	1	170	100-120	2 cakevormen van 20 cm op het bakrooster
Strudel	2	175	60-80	Op bakplaat
Geleitaart	2	170	30-40	In cakevorm van 26 cm

SOORT GERECHT	Boven- en onder-warmte		Bereidings-tijd [min]	Notities
	Niveau 	Temp [°C]		
Fruitcake	2	170	60-70	In cakevorm van 26 cm
Biscuittaart (boter-vrije biscuittaart)	2	170	35-45	In cakevorm van 26 cm
Kerstcake/rijke fruit-cake	2	170	50-60	In cakevorm van 20 cm
Pruimentaart	2	170	50-60	In broodvorm <sup>1)</sup>
Kleine cakes	3	170	20-30	Op vlakke bakplaat
Koekjes	3	150	20-30	Op vlakke bakplaat <sup>1)</sup>
Schuimgebakjes	3	100	90-120	Op vlakke bakplaat
Broodjes	3	190	15-20	Op vlakke bakplaat <sup>1)</sup>
Soesjes	3	190	25-35	Op vlakke bakplaat <sup>1)</sup>
Taartjes	3	180	45-70	In cakevorm van 20 cm
Victoriataart	1 of 2	180	40-55	Links + rechts in cakevorm van 20 cm


1) Verwarm de oven 10 minuten voor.

## BROOD EN PIZZA

SOORT GERECHT	Boven- en onder-warmte		Bereidings-tijd [min]	Notities
	Niveau 	Temp [°C]		
Wit brood	1	190	60-70	1 -2 stukken, 500 gram per stuk <sup>1)</sup>
Roggebrood	1	190	30-45	In broodvorm
Broodjes	2	190	25-40	6 - 8 broodjes op vlakke bakplaat <sup>1)</sup>
Pizza	1	190	20-30	Op een diepe braadpan <sup>1)</sup>
Scones	3	200	10-20	Op vlakke bakplaat <sup>1)</sup>

1) Verwarm de oven 10 minuten voor.


## HARTIGE OVENGERECHTEN

SOORT GERECHT	Boven- en onder-warmte		Bereidings-tijd [min]	Ruimte voor aantekeningen
	Niveau 	Temp [°C]		
Pasta	2	180	40-50	In ovenschaal
Hartige groenten-taart	2	200	45-60	In ovenschaal
Quiches	1	190	40-50	In ovenschaal
Lasagne	2	200	25-40	In ovenschaal
Cannelloni	2	200	25-40	In ovenschaal
Yorkshire pudding	2	220	20-30	6 puddingvormen <sup>1)</sup>


1) Warm de oven 10 minuten voor.



## VLEES

SOORT GERECHT	Boven- en onder-warmte		Bereidings-tijd [min]	Notities
	Niveau 	Temp [°C]		
Rundvlees	2	200	50-70	Op bakrooster en in de braadpan
Varkensvlees	2	180	90-120	Op bakrooster en in de braadpan
Kalfsvlees	2	190	90-120	Op bakrooster en in de braadpan
Engelse rosbief rood	2	210	44-50	Op bakrooster en in de braadpan
Engelse rosbief me-dium	2	210	51-55	Op bakrooster en in de braadpan
Engelse rosbief doorbakken	2	210	55-60	Op bakrooster en in de braadpan
Schouderkarbonade	2	180	120-150	Op een diepe braadpan
Varkensschenkel	2	180	100-120	2 stukken op een diepe braadpan
Lamsvlees	2	190	110-130	Bout
Kip	2	200	70-85	Geheel op een diepe braadpan
Kalkoen	1	180	210-240	Geheel op een diepe braadpan
Eend	2	175	120-150	Geheel op een diepe braadpan
Gans	1	175	150-200	Geheel op een diepe braadpan
Konijn	2	190	60-80	In stukken gesneden
Haas	2	190	150-200	In stukken gesneden
Fazant	2	190	90-120	Geheel op een diepe braadpan

## VIS

SOORT GERECHT	Boven- en onder-warmte		Bereidings-tijd [min]	Ruimte voor aantekeningen
	Niveau 	Temp [°C]		
Forel/zeebrasem	2	190	40-55	3-4 vissen
Tonijn/zalm	2	190	35-60	4-6 filets

### Informatie over acrylamides

**Belangrijk!** Volgens recente wetenschappelijke informatie kan het intensief bruinen van levensmiddelen (met name in producten die zetmeel bevatten),

een gezondheidsrisico vormen tengevolge van acrylamides. Om die reden adviseren wij levensmiddelen zoveel mogelijk bij lage temperaturen gaar te laten worden en de gerechten niet te veel te bruinen.

## ONDERHOUD EN REINIGING

 **Waarschuwing!** Zie het hoofdstuk 'Veiligheidsinformatie'.

- Maak de voorkant van het apparaat schoon met een zachte doek en een warm sopje.
- Gebruik voor de metalen oppervlakken een universeel reinigingsmiddel.
- Reinig de binnenkant van de oven na elk gebruik. Verontreinigingen laten zich dan het makkelijkst verwijderen en kunnen dan niet aanbranden.
- Verwijder hardnekkig vuil met een speciale ovenreiniger.
- Maak alle oventoebehoren na elk gebruik schoon met een zachte doek en een

warm sopje en een reinigingsmiddel en laat ze drogen.

- Toebehoren met antiaanbaklaag mogen niet worden schoon gemaakt met een agressieve reinigingsmiddel, voorwerpen met scherpe randen of afwasautomaat. Hierdoor kan de antiaanbaklaag onherstelbaar worden beschadigd!

### **i** Apparaten van roestvrij staal of aluminium:

Reinig de ovendeur alleen met een natte spons. Droog hem af met een zachte doek.

Gebruik geen staalwol, zuren of bijtende materialen, omdat deze het ovenoppervlak kunnen beschadigen. Reinig het bedieningspaneel van de oven net zo voorzichtig

### De afdichting van de deur schoonmaken

- Voer regelmatig een controle van de afdichting van de deur uit. De afdichting van de deur bevindt zich rondom het frame van de binnenkant van de oven. Gebruik het apparaat niet als de afdichting van de deur is beschadigd. Neem contact op met de service-afdeling.
- Voor meer informatie over het schoonmaken van de afdichting van de deur, raadpleegt u de algemene informatie over reiniging.

### Ovenlampje

**!** **Waarschuwing!** Wees voorzichtig! Er bestaat risico op elektrische schokken!

### Voordat u het ovenlampje vervangt:

- De oven uitschakelen
- Verwijder de zekeringen in de zekeringkast of schakel de stroomonderbreker uit.

**i** Leg een doek op de bodem van de oven om het ovenlampje en het afdekglas te beschermen.

1. Draai het afdekglas naar rechts en verwijder het.
2. Reinig het afdekglas.
3. Vervang het ovenlampje door een geschikt 300 °C hittebestendig ovenlampje.  
Gebruik hetzelfde ovenlamptype.
4. Plaats het afdekglas terug.

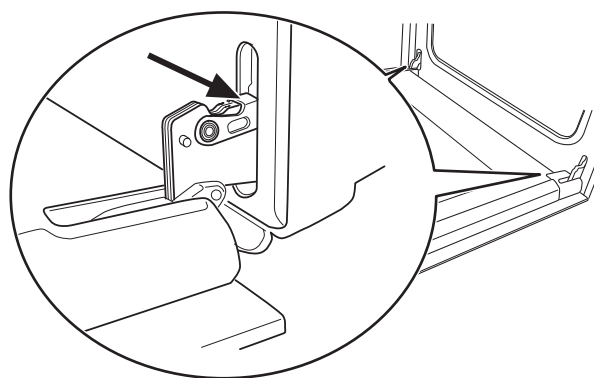
### De ovendeur reinigen

De ovendeur beschikt over twee glasplaten. U kunt de ovendeur en de interne glasplaat uit de oven verwijderen om ze schoon te maken.

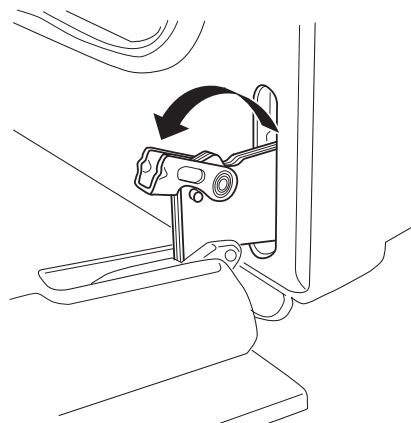
**i** De ovendeur kan dichtslaan als u de binnenste glasplaat probeert te verwijderen voordat u de ovendeur hebt verwijderd.

### De ovendeur en de glasplaat verwijderen

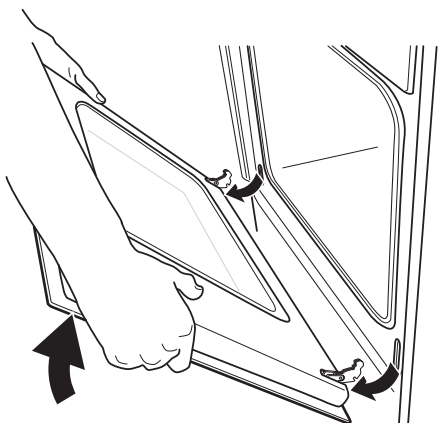
1. Open de deur volledig en houd de twee deurscharnieren vast.



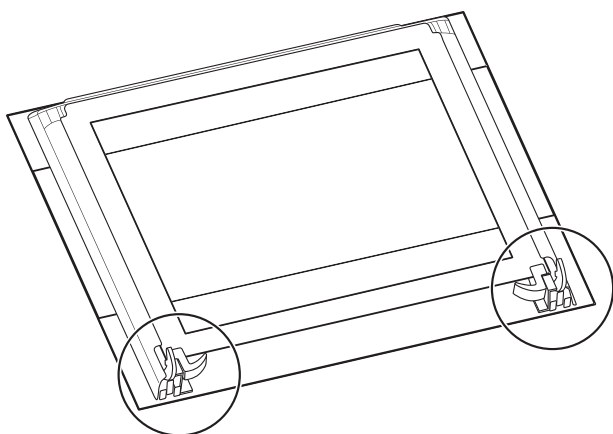
2. Til de hendels op de twee scharnieren omhoog en draai ze.



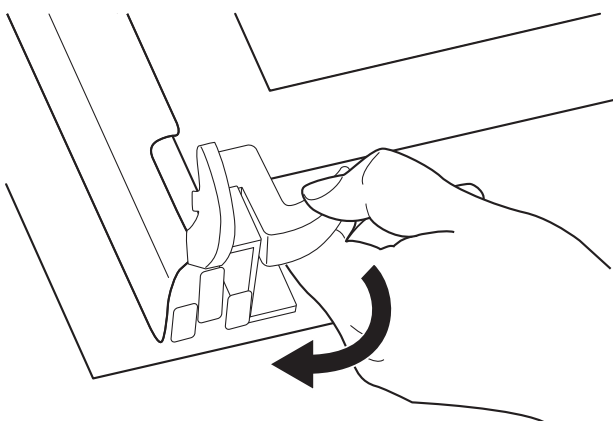
3. Sluit de ovendeur in de eerste openingsstand (halfopen). Trek hem daarna naar voren en haal hem uit zijn zitting.



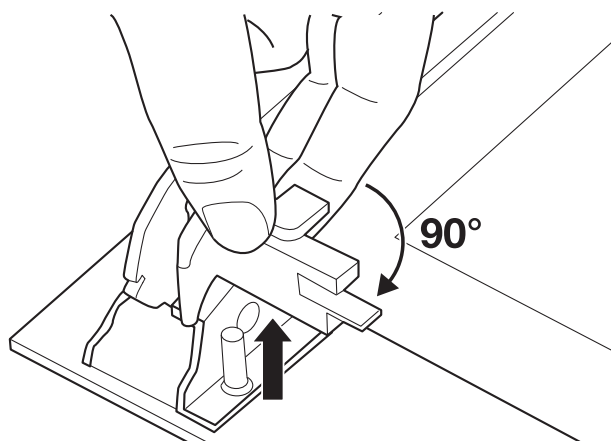
4. Leg de deur op een zachte doek op een stabiele ondergrond.



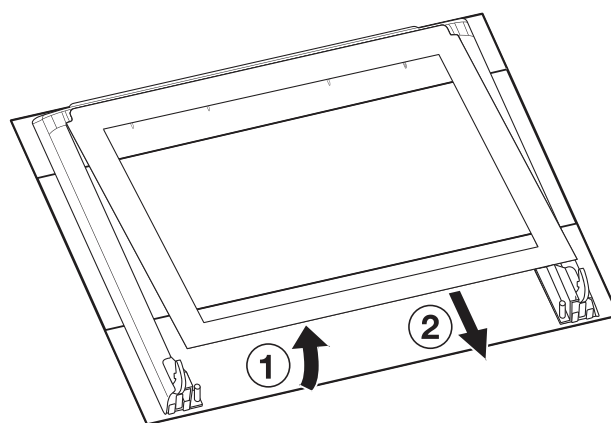
5. Maak het vergrendelingssysteem open om de binnenste glasplaat te verwijderen.



6. Draai de twee bevestigingen 90° en verwijder ze uit hun zittingen.



7. Til de glasplaat voorzichtig op (stap 1) en verwijder de glasplaat uit de deur (stap 2).



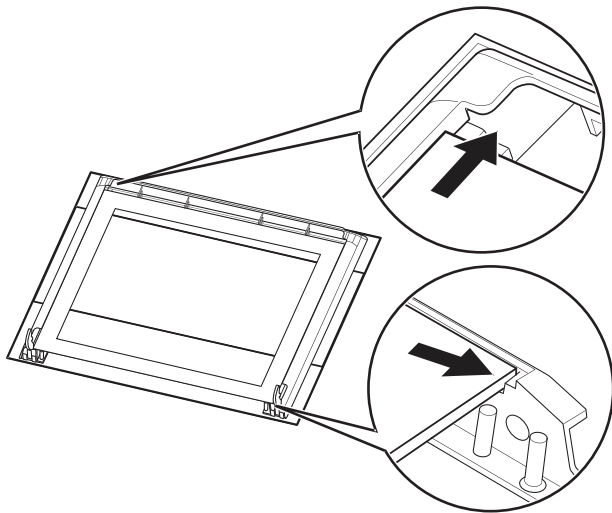
Reinig de glasplaat met een sopje. Droog de glasplaat voorzichtig af.

### De deur en de glasplaten terugplaatsen

Als u de glasplaten en de ovendeur hebt schoongemaakt, plaatst u ze terug. Volg de bovenstaande stappen in de omgekeerde volgorde.

Wanneer u de glasplaat met een decoratief frame monteert, moet u zorgen dat de bedrukte zijde naar de binnenkant van de deur is gericht. Zorg ervoor dat het oppervlak van de glasplaat op de bedrukte zijde na de installatie niet ruw aanvoelt.

Zorg ervoor dat u de interne glasplaat correct in de uitsparingen plaatst (zie afbeelding).



## PROBLEMEN OPLOSSEN

**!** **Waarschuwing!** Zie het hoofdstuk 'Veiligheidsinformatie'.

Probleem	Mogelijke oorzaak	Oplossing
Het apparaat wordt niet warm.	Het apparaat is uitgeschakeld.	Schakel het apparaat in. Raadpleeg "Dagelijks gebruik".
Het apparaat wordt niet warm.	De zekering in de zekeringkast is doorgebrand.	Controleer de zekering. Als de zekering meer dan een keer doorslaat, moet u contact opnemen met een bevoegde elektricien.
Het ovenlampje brandt niet.	Het ovenlampje is kapot.	Vervang het ovenlampje.
Stoom en condens slaan neer op de gerechten en in de ovenruimte.	Het gerecht heeft te lang in de oven gestaan.	Laat gerechten na het einde van de baktijd niet langer dan 15-20 minuten in de oven staan.

Als u niet zelf het probleem kunt verhelpen, neem dan contact op met uw verkoper of de klantenservice.

De contactgegevens van het servicecentrum staan op het typeplaatje. Het typeplaatje bevindt zich aan de voorkant van de binnenkant van het apparaat.

tje bevindt zich aan de voorkant van de binnenkant van het apparaat.

Wij adviseren u om de gegevens hier te noteren:

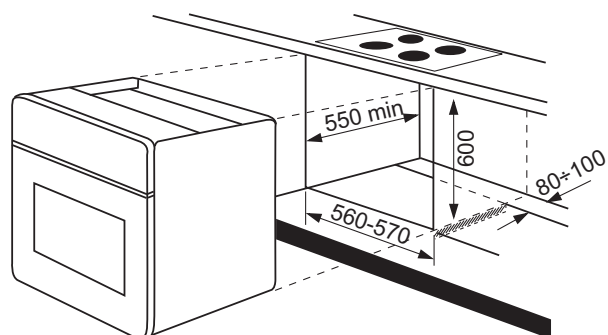
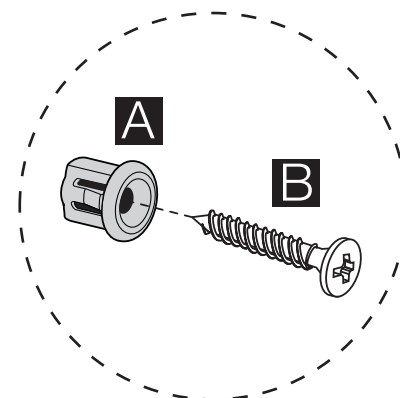
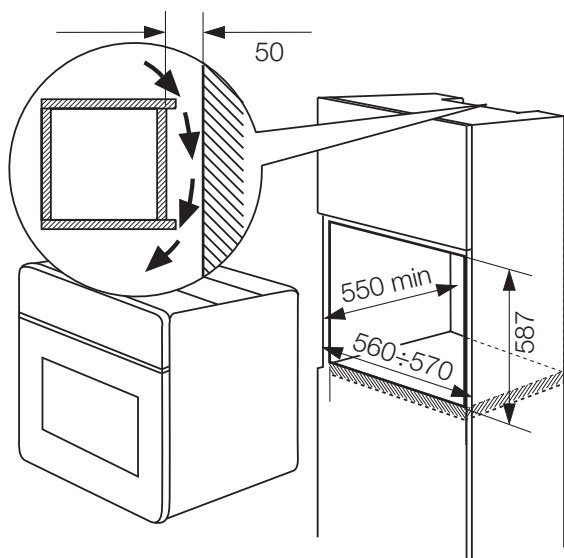
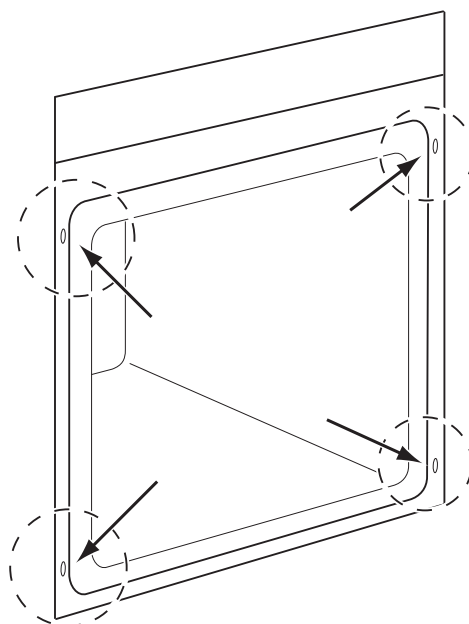
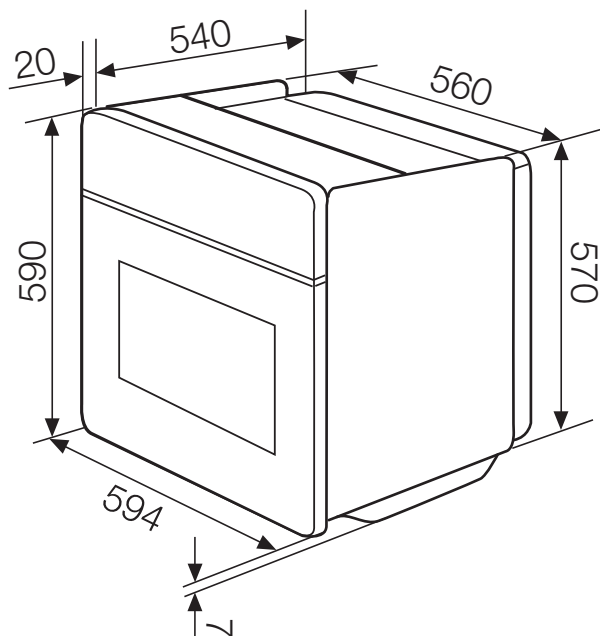
Model (MOD.) .....

Productnummer (PNC) .....

Serienummer (S.N.) .....

## MONTAGE

**!** **Waarschuwing!** Zie het hoofdstuk 'Veiligheidsinformatie'.



### Elektrische installatie

**!** **Waarschuwing!** De elektrische installatie mag uitsluitend worden uitgevoerd door een gekwalificeerd en deskundig persoon.

**i** De fabrikant is niet verantwoordelijk in het geval dat u de veiligheidsmaatregelen uit het hoofdstuk 'Veiligheidsinformatie' niet opvolgt.

Dit apparaat wordt geleverd met stekker en netsnoer.

### De kabel

Kabeltypes die van toepassing zijn op de installatie of vervanging: H07 RN-F, H05 RN-F, H05 RRF, H05 VV-F, H05 V2V2-F (T90), H05 BB-F.

Voor het deel van de kabel raadpleegt u het totale vermogen (op het typeplaatje) en de tabel:

Totaal vermogen	Deel van de kabel
maximaal 1380 W	3 x 0,75 mm <sup>2</sup>
maximaal 2300 W	3 x 1 mm <sup>2</sup>
maximaal 3680 W	3 x 1,5 mm <sup>2</sup>

De massakabel (groene/gele kabel) moet 2 cm langer zijn dan de fase- en neutrale kabels (blauwe en bruine kabels).

## MILIEUBESCHERMING

Het symbool  op het product of op de verpakking wijst erop dat dit product niet als huishoudafval mag worden behandeld, maar moet worden afgegeven bij een verzamelpunt waar elektrische en elektronische apparatuur wordt gerecycled. Als u ervoor zorgt dat dit product op de juiste manier wordt verwijderd, voorkomt u mogelijke negatieve gevolgen voor mens en milieu die zich zouden kunnen voordoen in geval van verkeerde afvalverwerking. Voor gedetailleerdere informatie over het recyclen van dit product, kunt u contact

opnemen met de gemeente, de gemeentereiniging of de winkel waar u het product hebt gekocht.



### Verpakkingsmateriaal

Het verpakkingsmateriaal is milieuvriendelijk en geschikt voor hergebruik. Kunststofonderdelen worden aangeduid met internationale afkortingen, zoals PE, PS, etc. Gooi het verpakkingsmateriaal weg in de daarvoor bestemde containers van uw vuilnisophaaldienst.

## CONTENTS

Safety information	15	Helpful hints and tips	19
Product description	18	Care and cleaning	22
Before first use	18	What to do if...	24
Daily use	18	Installation	25
Using the accessories	19	Environment concerns	26
Additional functions	19		

Subject to change without notice



## SAFETY INFORMATION

Before the installation and use, read this manual carefully:

- For your personal safety and the safety of your property
- For the respect of the environment
- For the correct operation of the appliance.

Always keep these instructions with the appliance also if you move or sell it.

The manufacturer is not responsible if incorrect installation or use results in damage.

### Children and vulnerable people safety

- This appliance can be used by children aged from 8 years and above and persons with reduced physical, sensory or mental capabilities or lack of experience and knowledge if they have been given supervision or instruction concerning use of the appliance in safe way and understand the hazards involved. Children shall not play with the appliance.
- Keep all packaging away from children. There is the risk of suffocation or physical injury.
- **WARNING:** Keep children and animals away from the appliance when the door is open or the appliance is in the operation, because it becomes hot. There is the risk of injury or other permanent disability.
- If the appliance has Child Lock or Key Lock (Control Lock) function, use it. It prevents children and animals from accidental operation of the appliance.

### General safety

- Do not change the specifications of this appliance. There is the risk of injury and damage to the appliance.

- Do not let the appliance stay unattended during operation.
- Switch off the appliance after each use.

### Installation

- Only an approved electrician can install and connect the appliance. Contact an approved service centre. This is to prevent the risks of structural damage or physical injury.
- Make sure that the appliance is not damaged because of transport. Do not connect a damaged appliance. If necessary, contact the supplier.
- Remove all packaging, stickers and layers from the appliance before first use. Do not remove the rating plate. It can invalidate the guarantee.
- Fully obey the laws, ordinances, directives and standards in force in the country where you use the appliance (safety regulations, recycling regulations, electrical or gas safety rules etc.).
- Make sure that the appliance is disconnected from the power supply during the installation.
- Be careful when you move the appliance. The appliance is heavy. Always use safety gloves. Do not pull the appliance by the handle.
- The electrical installation must have an isolation device which lets you disconnect the appliance from the mains at all poles. The isolation device must have a contact opening width of minimum 3 mm.
- You must have correct isolation devices: line protecting cut-outs, fuses (screw type fuses removed from the holder), earth leakage trips and contactors.

- The shock protection parts must be fixed in such a way that they cannot be undone without tools.
- Before the installation, make sure that the kitchen cabinet has the recess dimensions applicable.
- Make sure that the appliance is installed below and adjacent safe structures.
- Keep the minimum distances to the other appliances and units.
- Install the appliance with its back and one side close to the higher appliance. The other side must be close to appliance with the same height.
- The appliance cannot be positioned on a base.
- Built in ovens and built in cooking surfaces are attached with special connection system. To prevent damage to the appliance, only use an appliance with the appliances from the same manufacturer.

### Electrical connection

- The appliance must be earthed.
- Make sure that the electrical data on the rating plate agree with your domestic power supply.
- Information on the voltage is on the rating plate.
- Always use a correctly installed shock-proof socket.
- When you connect electrical appliances to mains sockets, do not let cables touch or come near the hot appliance door.
- Do not use multi-way plugs, connectors and extension cables. There is the risk of fire.
- Do not replace or change the mains cable. Contact the service centre.
- Make sure not to squash or cause damage to the mains plug (if applicable) and cable behind the appliance.
- Make sure that the mains connection is accessible after the installation.
- Do not pull the mains cable to disconnect the appliance. Always pull the mains plug – if applicable.

### Use

- The appliance is only for domestic use. Do not use the appliance for commercial and industrial use.
- Only use the appliance for domestic cooking tasks. This is to prevent physical

injury to persons or prevent damage to property.

- Do not use the appliance as a work surface or storage surface.
- Do not put flammable products or items that are wet with flammable products, and/or fusible objects (made of plastic or aluminium) in, near or on the appliance. There is the risk of explosion or fire.
- The interior of the appliance becomes hot during use. There is the risk of burns. Do not touch the heating elements in the appliance. Use gloves when you insert or remove the accessories or pots.
- Be careful when you remove or install the accessories to prevent damage to the oven enamel.
- Always stay away from the appliance when you open the door while the appliance is in operation. Hot steam can release. There is the risk of skin burns.
- To prevent damage or discoloration to the enamel:
  - do not put any objects directly on the appliance floor and do not cover it with aluminium foil;
  - do not put hot water directly into the appliance;
  - do not keep moist dishes and food in the appliance after you finish the cooking.
- Discoloration of the enamel has no effect on the performance of the appliance so it is not a defect in the sense of the warranty law.
- Do not use this appliance if it is in contact with water. Do not operate the appliance with wet hands.
- Do not apply pressure on the open door.
- Always close the appliance door when you cook.

### Care and cleaning

- Before maintenance, switch off the appliance and disconnect the appliance from the power supply.
- Before maintenance, make sure that the appliance is cold. There is the risk of burns. There is the risk that the glass panels can break.
- Keep the appliance clean at all times. A build-up of fats or other foodstuff can result in a fire.



- Regular cleaning prevents the surface material from deteriorating
- Use a deep baking tray for very moist cakes to prevent that fruit juices cause stains that can be permanent.
- For your personal safety and the safety of your property, only clean the appliance with water and a soap. Do not use flammable products or products that can cause corrosion.
- Do not clean the appliance with steam cleaners, high-pressure cleaners, sharp objects, abrasive cleaning agents, abrasive sponges and stain removers
- If you use an oven spray, follow the instructions from the manufacturer.
- Do not clean the glass door with abrasive cleaning agents or metal scraper. Heat resistant surface of the inner glass can break and shatter.
- When the door glass panels are damaged they become weak and can break. You must replace them. Contact the service centre.
- Be careful when you remove the door from the appliance. The door is heavy!
- Do not clean catalytic enamel (if applicable).

### **Risk of fire**

- Open the door carefully. The use of ingredients with alcohol can cause a mixture of alcohol and air. There is the risk of fire.
- Do not let sparks or open flames come near the appliance when you open the door.

- Do not put flammable products or items that are wet with flammable products, and/or fusible objects (made of plastic or aluminium) in, near or on the appliance.

### **Oven lamp**

- Bulb lamps used in this appliance are special lamps selected for household appliances use only. They cannot be used for the full or partial illumination of a household room.
- If it becomes necessary to replace the lamp use one of the same power and specifically designed for household appliances only.
- Disconnect the appliance from the power supply before the replacement of the oven lamp. There is the risk of electrical shock.

### **Service centre**

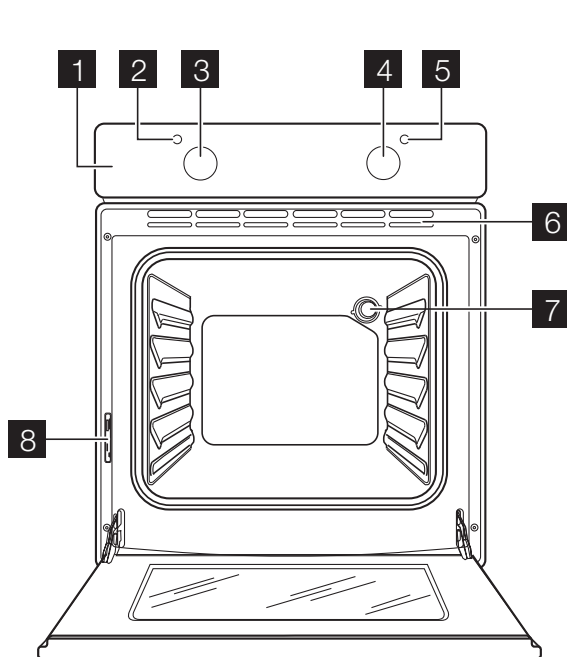
- Only an approved engineer can repair or work on the appliance. Contact an approved service centre.
- Use only original spare parts.

### **Disposal of the appliance**

- To prevent the risk of physical injury or damage
  - Disconnect the appliance from the power supply.
  - Cut off the mains cable and discard it.
  - Discard the door catch. This prevents children or small animals from being closed inside of the appliance. There is the risk of suffocation.

## PRODUCT DESCRIPTION

### General overview



- 1 Control panel
- 2 Temperature indicator
- 3 Knob for the temperature
- 4 Knob for the oven functions
- 5 Power indicator
- 6 Ventilation openings
- 7 Oven lamp
- 8 Rating plate

### Oven accessories

- **Wire shelf**

For cookware, cake tins, roasts.

- **Flat baking tray**

For cakes and biscuits.

## BEFORE FIRST USE


**Warning!** Refer to "Safety information" chapter.

### Initial Cleaning

- Remove all parts from the appliance.
- Clean the appliance before first use.

**Important!** Refer to chapter "Care and Cleaning".

### Preheating

This is to burn off any residue from the cavity surface. Accessories can become more hot than in normal use. During this period an odour and smoke can be emitted. This is normal. Make sure the airflow is sufficient. Set the  function for 1 hour.

## DAILY USE




**Warning!** Refer to "Safety information" chapter.

### Activating and deactivating the appliance

1. Turn the knob for the oven functions to an oven function.
2. Turn the knob for the temperature to a temperature.  
The power indicator comes on while the appliance operates.  
The temperature indicator comes on while the temperature in the appliance increases.

3. To deactivate the appliance, turn the knob for the oven functions and the knob for the temperature to the Off position.

## Oven functions

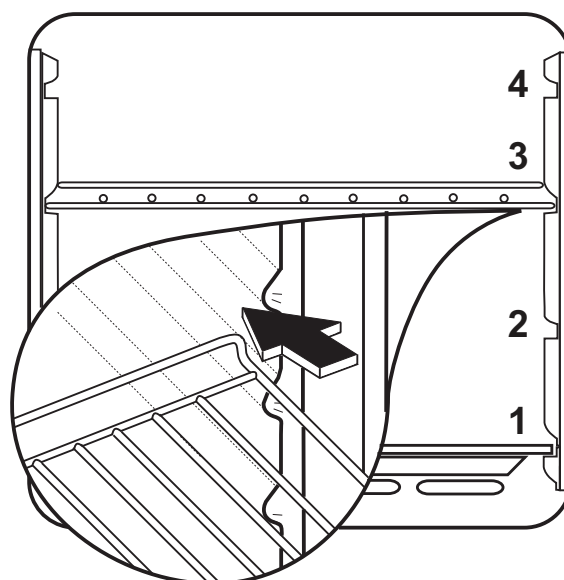
Oven function	Application
0 OFF position	The appliance is off.
 Conventional cooking	Heats both from the top and bottom element. To bake and roast on one oven level.
 Top heating element	Heats only from the top of the oven. To finish cooked dishes.
 Bottom heating element	Heats only from the bottom of the oven. To bake cakes with crispy or crusty bases.

## USING THE ACCESSORIES

**Warning!** Refer to "Safety information" chapter.

### Installing the oven accessories

Put the slide-in accessories between the guide bars of one of the oven levels.



## ADDITIONAL FUNCTIONS

### Cooling fan

When the appliance operates, the cooling fan switches on automatically to keep the surfaces of the appliance cool. If you switch off the appliance, the cooling fan stops.

### Safety thermostat

To prevent dangerous overheating (due to incorrect use of the appliance or defective

components), the oven has a safety thermostat, which interrupts the power supply. The oven switches back on again automatically, when the temperature drops.

## HELPFUL HINTS AND TIPS

- The appliance has four shelf levels. Count the shelf levels from the bottom of the appliance floor.
- The appliance has a special system which circulates the air and constantly recycles the steam. With this system you can to cook in a steamy environment and

keep the food soft inside and crusty outside. It decreases the cooking time and energy consumption to a minimum.

- Moisture can condense in the appliance or on the glass doors. This is normal. Always stand back from the appliance when you open the appliance door while cooking. To decrease the condensation, run the appliance for 10 minutes before cooking.
- Wipe away moisture after every use of the appliance.
- Do not put the objects directly on the appliance floor and do not cover the components with aluminium foil when you cook. This can change the baking results and damage the enamel coating.

### Baking cakes


- The best temperature for baking cakes is between 150°C and 200°C.
- Preheat the oven for approximately 10 minutes before baking.
- Do not open the oven door before 3/4 of the set cooking time is up.
- If you use two baking trays at the same time, keep one level empty between them.

### Cooking meat and fish

- Do not cook meat with weight below 1 kg. Cooking too small quantities makes the meat too dry.

### Baking and roasting table


#### CAKES

TYPE OF DISH	Conventional cooking		Cooking time [min]	Notes
	Level 	Temp [°C]		
Whisked recipes	2	170	45-60	In cake mould
Shortbread dough	2	170	24-34	In cake mould
Butter-milk cheese cake	1	170	60-80	In cake mould 26 cm
Apple cake (Apple pie)	1	170	100-120	2 cake moulds of 20 cm on the wire shelf
Strudel	2	175	60-80	On baking tray
Jam-tart	2	170	30-40	In cake mould 26 cm
Fruit cake	2	170	60-70	In cake mould 26 cm
Sponge cake (Fat-less sponge cake)	2	170	35-45	In cake mould 26 cm

- To keep the red meat well cooked outside and juicy inside set the temperature between 200°C-250°C.
- For white meat, poultry and fish set the temperature between 150°C-175°C.
- Use a dripping pan for very fatty food to prevent the oven from stains that can be permanent.
- Leave the meat for approximately 15 minutes before carving so that the juice does not seep out.
- To prevent too much smoke in the oven during roasting, add some water into the dripping pan. To prevent the smoke condensation, add water each time after it dries up.


### Cooking times

Cooking times depend on the type of food, its consistency, and volume. Initially, monitor the performance when you cook. Find the best settings (heat setting, cooking time, etc.) for your cookware, recipes and quantities when you use this appliance.

TYPE OF DISH	Conventional cooking		Cooking time [min]	Notes
	Level 	Temp [°C]		
Christmas cake/ Rich fruit cake	2	170	50-60	In cake mould 20 cm
Plum cake	2	170	50-60	In bread tin <sup>1)</sup>
Small cakes	3	170	20-30	On flat baking tray
Biscuits	3	150	20-30	On flat baking tray <sup>1)</sup>
Meringues	3	100	90-120	On flat baking tray
Buns	3	190	15-20	On flat baking tray <sup>1)</sup>
Choux	3	190	25-35	On flat baking tray <sup>1)</sup>
Plate tarts	3	180	45-70	In cake mould 20 cm
Victoria sandwich	1 or 2	180	40-55	Left + right in cake mould 20 cm


1) Preheat for 10 minutes.

## BREAD AND PIZZA

TYPE OF DISH	Conventional cooking		Cooking time [min]	Notes
	Level 	Temp [°C]		
White bread	1	190	60-70	1-2 pieces, 500 gr one piece <sup>1)</sup>
Rye bread	1	190	30-45	In bread tin
Bread rolls	2	190	25-40	6-8 rolls on flat baking tray <sup>1)</sup>
Pizza	1	190	20-30	On deep roasting pan <sup>1)</sup>
Scones	3	200	10-20	On flat baking tray <sup>1)</sup>


1) Preheat for 10 minutes.

## FLANS


TYPE OF DISH	Conventional cooking		Cooking time [min]	Notes
	Level 	Temp [°C]		
Pasta flan	2	180	40-50	In mould
Vegetable flan	2	200	45-60	In mould
Quiches	1	190	40-50	In mould
Lasagne	2	200	25-40	In mould
Cannelloni	2	200	25-40	In mould
Yorkshire pudding	2	220	20-30	6 pudding mould <sup>1)</sup>

1) Preheat for 10 minutes.

**MEAT**

TYPE OF DISH	Conventional cooking		Cooking time [min]	Notes
	Level 	Temp [°C]		
Beef	2	200	50-70	On wire shelf and deep roasting pan
Pork	2	180	90-120	On wire shelf and deep roasting pan
Veal	2	190	90-120	On wire shelf and deep roasting pan
English roast beef rare	2	210	44-50	On wire shelf and deep roasting pan
English roast beef medium	2	210	51-55	On wire shelf and deep roasting pan
English roast beef well done	2	210	55-60	On wire shelf and deep roasting pan
Shoulder of pork	2	180	120-150	On deep roasting pan
Shin of pork	2	180	100-120	2 pieces on deep roasting pan
Lamb	2	190	110-130	Leg
Chicken	2	200	70-85	Whole on deep roasting pan
Turkey	1	180	210-240	Whole on deep roasting pan
Duck	2	175	120-150	Whole on deep roasting pan
Goose	1	175	150-200	Whole on deep roasting pan
Rabbit	2	190	60-80	Cut in pieces
Hare	2	190	150-200	Cut in pieces
Pheasant	2	190	90-120	Whole on deep roasting pan

**FISH**


TYPE OF DISH	Conventional cooking		Cooking time [min]	Notes
	Level 	Temp [°C]		
Trout/Sea bream	2	190	40-55	3-4 fishes
Tuna fish/Salmon	2	190	35-60	4-6 fillets

**Information on acrylamides**

**Important!** According to the newest scientific knowledge, if you brown food (specially the one which contains starch),

acrylamides can pose a health risk. Thus, we recommend that you cook at the lowest temperatures and do not brown food too much.

**CARE AND CLEANING**

 **Warning!** Refer to "Safety information" chapter.

- Clean the front of the appliance with a soft cloth with warm water and cleaning agent.

- To clean metal surfaces use a usual cleaning agent
- Clean the oven interior after each use. Thus you can remove dirt more easily and it does not burn on.
- Clean stubborn dirt with a special oven cleaner.

- Clean all oven accessories (with a soft cloth with warm water and cleaning agent) after each use and let them dry.
- If you have nonstick accessories, do not clean them using an aggressive agents, sharp edged objects or dishwasher. It can destroy nonstick coating!

**i** **Stainless steel or aluminium appliances:**

Clean the oven door with a wet sponge only. Dry it with a soft cloth.

Do not use steel wool, acids or abrasive materials as they can damage the oven surface. Clean the oven control panel with the same precautions

### Cleaning the door gasket

- Regularly do a check of the door gasket. The door gasket is around the frame of the oven cavity. Do not use the appliance if the door gasket is damaged. Contact the Service Centre.
- To clean the door gasket refer to the general information about the cleaning.

### Oven lamp

**!** **Warning!** Be careful! There is the risk of electrical shock!

#### Before you change the oven lamp:

- Switch off the oven.
- Remove the fuses in the fuse box or switch off the circuit breaker.

**i** Put a cloth on the bottom of the oven for protection of the oven light and glass cover.

1. Turn the glass cover anti-clockwise to remove it.
2. Clean the glass cover.
3. Replace the oven light bulb with applicable 300°C heat-resistant oven light bulb.  
Use the same oven lamp type.
4. Install the glass cover.

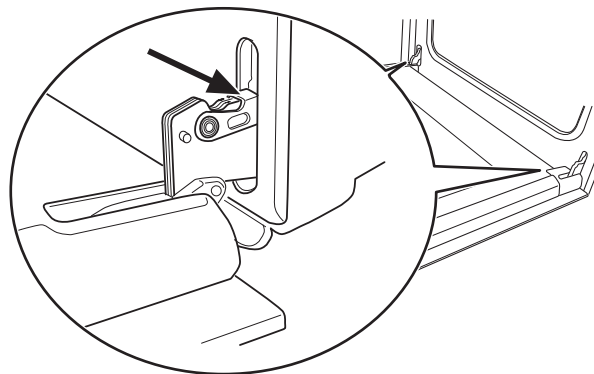
### Cleaning the oven door

The oven door has two panels of glass. You can remove the oven door and the internal panel of glass to clean it.

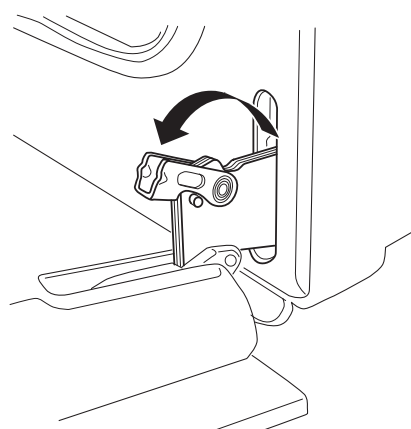
**i** The oven door can close if you try to remove the internal panel of glass before you remove the oven door.

### Removing the oven door and the glass panel

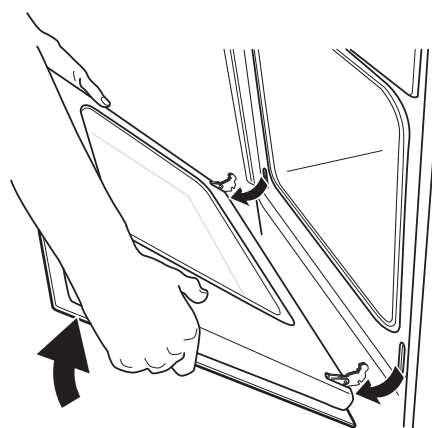
1. Open the door fully and hold the two door hinges.



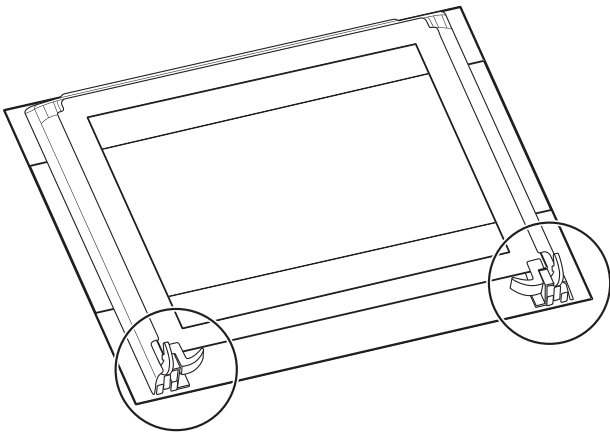
2. Lift and turn the levers on the two hinges.



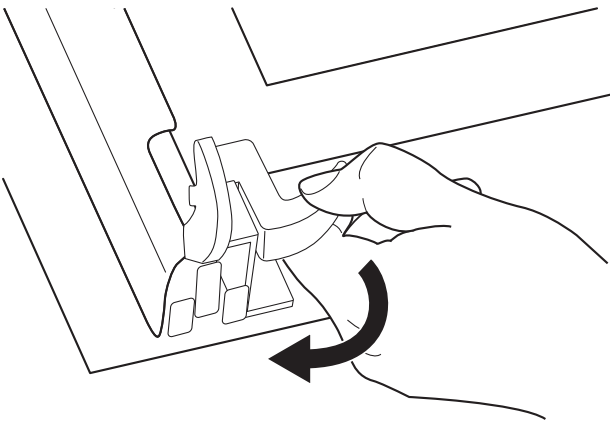
3. Close the oven door to the first opening position (halfway). Then pull forward and remove the door from its seat.



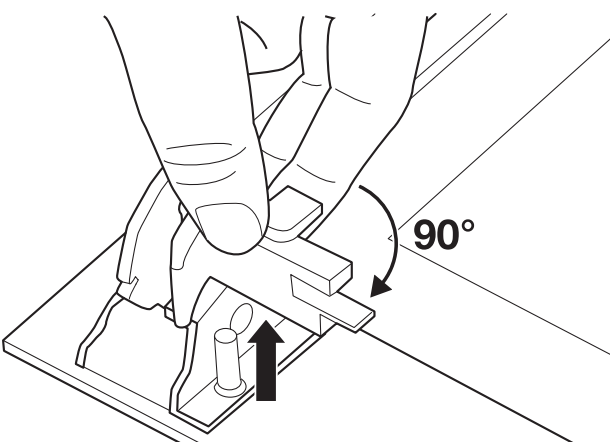
4. Put the door on a soft cloth on a stable surface.



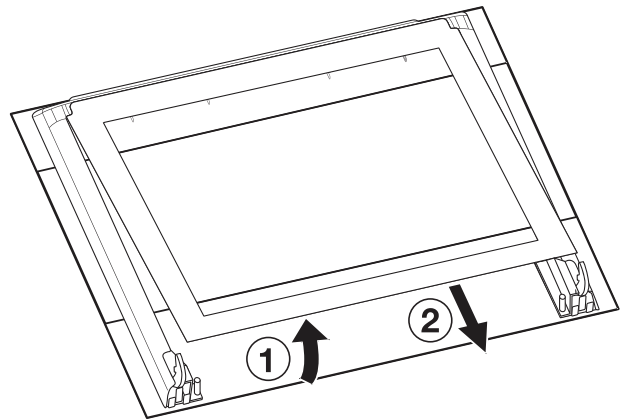
5. Release the locking system to remove the internal panel of glass.



6. Turn the two fasteners by 90° and remove them from their seats.



7. Carefully lift (step 1) and remove (step 2) the panel of glass.

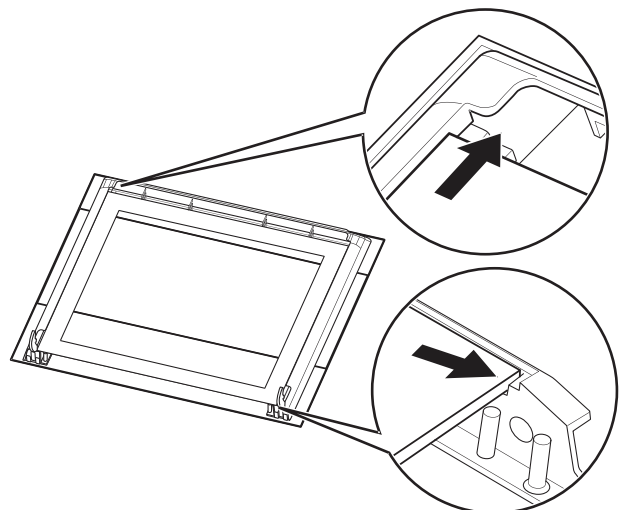


Clean the glass panel with water and soap. Dry the glass panel carefully.


### Installing the door and the glass panel

When the cleaning is completed, install the glass panels and the oven door. Do the above steps in the opposite sequence. When you install the panel with a decorative frame, make sure that the screen-printing zone looks to the inner side of the door. Make sure that after the installation the surface of the glass panel frame on the screen-printing zones is not rough when you touch it.

Make sure that you install the internal panel of glass in the seats correctly (refer to the illustration).



## WHAT TO DO IF...

 **Warning!** Refer to "Safety information" chapter.



Problem	Possible cause	Remedy
The appliance does not heat up.	The appliance is deactivated.	Activate the appliance. Refer to "Daily use".
The appliance does not heat up.	The fuse in the fuse box is released.	Do a check of the fuse. If the fuse is released more than one time, contact a qualified electrician.
The oven lamp does not operate.	The oven lamp is defective.	Replace the oven lamp.
Steam and condensation settle on the food and in the appliance.	You left the dish in the appliance for too long.	Do not let the dishes stay in the appliance for more than 15-20 minutes after the cooking ends.

If you cannot find a solution to the problem yourself, contact your dealer or the service centre.

The necessary data for the service centre is on the rating plate. The rating plate is on the front frame of the appliance cavity.

We recommend that you write the data here:

Model (MOD.)

.....

Product number (PNC)

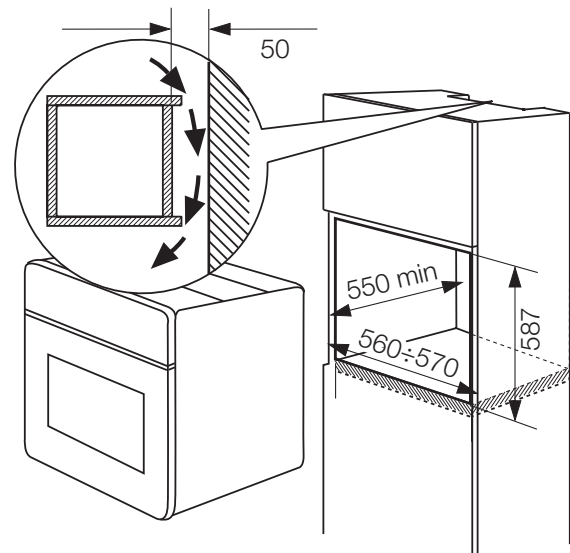
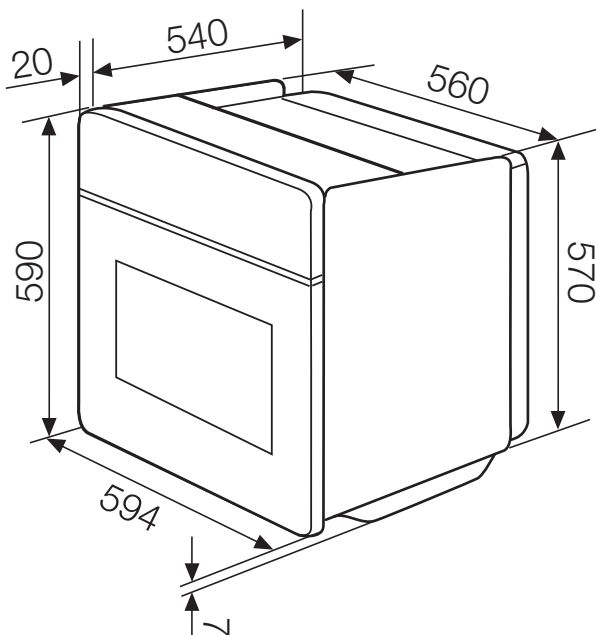
.....

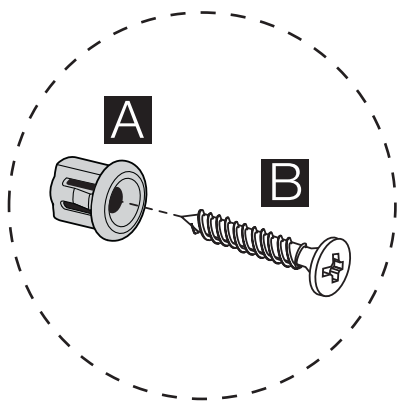
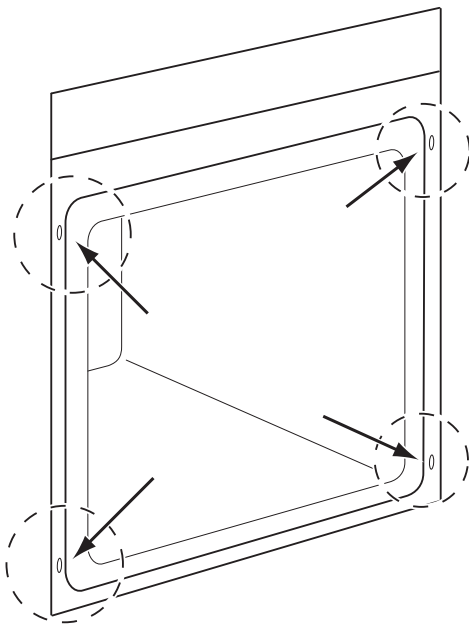
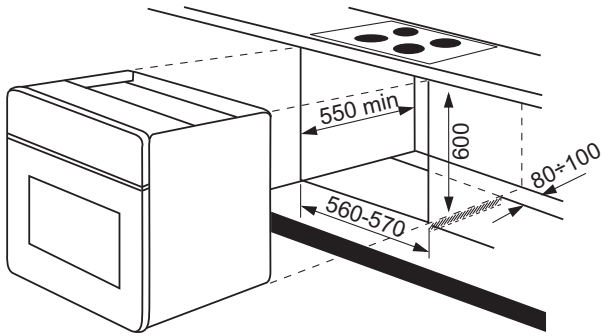
Serial number (S.N.)

.....


## INSTALLATION

**Warning!** Refer to "Safety information" chapter.





## ENVIRONMENT CONCERNS

The symbol  on the product or on its packaging indicates that this product may not be treated as household waste. Instead it should be taken to the appropriate collection point for the recycling of electrical and electronic equipment. By ensuring this product is disposed of correctly, you will help prevent potential negative

## Electrical installation

**Warning!** Only a qualified and competent person must do the electrical installation.

**i** The manufacturer is not responsible if you do not follow safety precautions from chapter "Safety information".

This appliance is supplied with a main plug and a main cable.

## The cable

Cable types applicable for installation or replacement: H07 RN-F, H05 RN-F, H05 RRF, H05 VV-F, H05 V2V2-F (T90), H05 BB-F.

For the section of the cable refer to the total power (on the rating plate) and to the table:

Total power	Section of the cable
maximum 1380 W	3 x 0,75 mm <sup>2</sup>
maximum 2300 W	3 x 1 mm <sup>2</sup>
maximum 3680 W	3 x 1,5 mm <sup>2</sup>

The hearth cord (green/yellow cable) must be 2 cm longer than phase and neutral cables (blue and brown cables).

consequences for the environment and human health, which could otherwise be caused by inappropriate waste handling of this product. For more detailed information about recycling of this product, please contact your local council, your household waste disposal service or the shop where you purchased the product.



**Packaging material**  
The packaging material is environmentally-friendly and recyclable. Plastic parts are marked with international ab-

breiations such as PE, PS, etc. Dispose of the packaging material in the containers provided for this purpose at your local waste management facility.

## SOMMAIRE

Consignes de sécurité	28	Conseils utiles	33
Description de l'appareil	31	Entretien et nettoyage	36
Avant la première utilisation	31	En cas d'anomalie de fonctionnement	38
Utilisation quotidienne	31	Installation	39
Utilisation des accessoires	32	En matière de protection de	
Fonctions supplémentaires	32	l'environnement	40

Sous réserve de modifications



## CONSIGNES DE SÉCURITÉ

Lisez attentivement cette notice d'utilisation avant l'installation et l'utilisation de l'appareil :

- Pour votre propre sécurité et la sécurité de votre appareil
- Pour le respect de l'environnement
- Pour le bon fonctionnement de l'appareil.

Conservez cette notice d'utilisation avec l'appareil. Si l'appareil devait être vendu ou cédé à une autre personne, assurez-vous que la notice d'utilisation l'accompagne, afin que le nouvel utilisateur soit correctement informé du fonctionnement de celui-ci et des avertissements s'y rapportant.

Le fabricant n'est pas responsable des dommages liés à une mauvaise installation ou utilisation.

### Sécurité des enfants et des personnes vulnérables

- Cet appareil peut être utilisé par des personnes âgées de plus de 8 ans, ainsi que des personnes dont les capacités physiques, sensorielles et mentales sont réduites ou dont les connaissances et l'expérience sont insuffisantes, à condition d'être surveillées ou d'avoir reçu des instructions concernant l'utilisation sécurisée de l'appareil et de comprendre les risques encourus. Ne laissez pas les enfants jouer avec l'appareil.
- Ne laissez jamais les emballages à la portée des enfants. Risque d'asphyxie ou de blessure.
- **AVERTISSEMENT** : Tenez les enfants et les animaux éloignés de l'appareil lorsque la porte est ouverte et pendant le fonctionnement de l'appareil, car il devient chaud. Risque de blessure ou d'invalidité permanente.
- Si l'appareil est équipé d'une fonction de sécurité enfants ou de verrouillage des

touches (blocage des commandes) utilisez-la. Celle-ci empêche les enfants (ou les animaux) de manipuler l'appareil accidentellement.

### Consignes générales de sécurité

- Ne modifiez pas les spécifications de cet appareil. Vous risqueriez de vous blesser et d'endommager l'appareil.
- Ne laissez pas l'appareil sans surveillance en cours de fonctionnement.
- Mettez à l'arrêt l'appareil après chaque utilisation.

### Installation

- Ne confiez l'installation et le raccordement de l'appareil qu'à un électricien agréé. Contactez votre service après-vente. Cela vise à éviter les risques de dommages structurels ou corporels.
- Vérifiez que l'appareil n'a pas été endommagé au cours du transport. Ne branchez jamais un appareil endommagé. Si l'appareil est endommagé, veuillez contacter votre magasin vendeur.
- Avant la première utilisation, assurez-vous de bien retirer tous les emballages, les étiquettes et les films protecteurs de l'appareil. Ne retirez jamais la plaque signalétique. Cela peut annuler la garantie.
- Conformez-vous entièrement aux lois, décrets, réglementations et normes en vigueur dans le pays d'utilisation de l'appareil (réglementations de sécurité, de recyclage, de l'électricité ou du gaz etc.).
- Veillez à débrancher l'appareil au cours de l'installation.
- Soyez prudent lorsque vous déplacez l'appareil. En effet, il est lourd. Portez toujours des gants de sécurité. Ne tirez jamais l'appareil par la poignée.

- L'installation électrique doit être équipée d'un dispositif d'isolement à coupure omnipolaire. Le dispositif d'isolement doit présenter une distance d'ouverture des contacts d'au moins 3 mm.
- Vous devez disposer de dispositifs d'isolement appropriés : des coupe-circuits, des fusibles (les fusibles à visser doivent être retirés du support), des disjoncteurs différentiels et des contacteurs.
- Les dispositifs de protection doivent être fixés de telle sorte qu'ils ne puissent pas être retirés sans outils.
- Avant l'installation, vérifiez que les dimensions de votre cuisine sont appropriées (écartement).
- Vérifiez que l'appareil est installé sous et à proximité de structures sûres.
- Respectez l'écartement minimal requis avec les autres appareils.
- Installez l'appareil de telle sorte que sa face arrière et l'une de ses faces latérales soient installées contre l'appareil supérieur. Seuls d'autres meubles ayant une hauteur identique à celle du four peuvent être installés contre l'autre paroi latérale.
- L'appareil ne peut pas être placé sur un socle.
- Les fours et plaques de cuisson encastrables sont équipés de connexions particulières. Pour éviter d'endommager l'appareil, veillez à utiliser un appareil du même fabricant que les autres appareils.
- Ne remplacez pas ou ne changez pas le câble d'alimentation. Contactez votre service après-vente.
- Attention à ne pas écraser ou endommager la prise (si tel est le cas) et le câble d'alimentation situés à l'arrière de l'appareil.
- Vérifiez que la prise est accessible après l'installation.
- Ne tirez pas sur le câble d'alimentation électrique pour débrancher l'appareil. Retirez, pour ce faire, la fiche de la prise secteur (si tel est le cas).

### Utilisation

- Cet appareil est destiné à un usage domestique normal. N'utilisez jamais l'appareil à des fins commerciales ou industrielles.
  - Votre appareil est destiné à la cuisson des aliments. Vous éviterez ainsi des risques matériels et corporels.
  - N'utilisez jamais l'appareil comme plan de travail ou comme plan de stockage.
  - Ne placez jamais, dans, sur ou à proximité de l'appareil, des produits inflammables ou des articles imprégnés de produits inflammables et/ou des objets susceptibles de fondre (en plastique ou en aluminium). Risque d'explosion ou d'incendie !
  - En cours d'utilisation, l'intérieur de l'appareil devient chaud. Risque de brûlure. Ne touchez pas les éléments chauffants de l'appareil. Utilisez des gants pour introduire ou retirer les accessoires et les plats.
  - Une grande prudence s'impose lors du retrait ou de l'installation des accessoires, afin d'éviter d'endommager l'émail du four.
  - Si l'appareil est en fonctionnement, écartez-vous toujours de l'appareil avant d'ouvrir la porte. De la vapeur brûlante peut s'en échapper. Cette vapeur risque de provoquer une brûlure de la peau.
  - Pour éviter tout endommagement ou décoloration de l'émail :
    - ne placez jamais d'ustensile, plat ou accessoire directement sur la sole du four et ne le recouvrez jamais de papier aluminium ;
- ### Branchement électrique
- L'appareil doit être relié à la terre.
  - Vérifiez que les données électriques figurant sur la plaque signalétique correspondent à celles de votre réseau.
  - Les informations sur la tension se trouvent sur la plaque signalétique.
  - Utilisez toujours une prise correctement installée, protégée contre les chocs.
  - Faites attention lors du raccordement d'appareils électriques aux prises de courant situées à proximité de l'appareil. Veillez à ce que les câbles d'alimentation électrique ne se coincent pas dans la porte chaude de l'appareil.
  - L'appareil ne doit pas être raccordé à l'aide d'un prolongateur, d'une prise multiple ou d'un raccordement multiple. Risque d'incendie.

- ne versez jamais d'eau chaude directement dans l'appareil ;
- une fois la cuisson terminée, ne laissez jamais d'aliments ou de plats humides à l'intérieur de l'appareil.
- La décoloration de l'émail n'affecte pas la performance de l'appareil. Par conséquent, il ne s'agit pas d'un défaut dans le sens de la garantie.
- N'utilisez jamais cet appareil s'il est en contact avec de l'eau. N'utilisez jamais cet appareil avec les mains mouillées.
- N'exercez jamais de pression sur la porte ouverte.
- Fermez toujours la porte de l'appareil lorsque celui-ci est en fonctionnement.

### Entretien et nettoyage

- Avant toute opération de nettoyage ou intervention technique, assurez-vous que l'appareil soit débranché électriquement et complètement refroidi.
- Avant toute opération d'entretien, assurez-vous que l'appareil est froid. Risque de brûlure. Les vitres risquent de se briser.
- L'appareil doit rester propre en permanence. L'accumulation de graisses ou d'autres résidus alimentaires pourrait provoquer un incendie.
- Veillez à nettoyer le four de façon régulière, afin que le revêtement reste en bon état.
- Utilisez une plaque à pâtisserie profonde pour les gâteaux très moelleux pour éviter que le jus des fruits ne produise des taches pouvant être permanentes.
- Pour votre sécurité et celle de vos biens, nettoyez l'appareil uniquement avec de l'eau et un détergent doux. N'utilisez jamais de produits inflammables ou corrosifs.
- Ne nettoyez jamais l'appareil à l'aide de nettoyeurs à vapeur, de nettoyeurs à haute pression, d'objets coupants, de produits de nettoyage abrasifs, d'éponges abrasives ou de produits anti-taches.
- Si vous utilisez un vaporisateur pour fours, respectez les consignes d'utilisation du fabricant.
- N'utilisez jamais de produits abrasifs ou de grattoirs métalliques pour nettoyer la vitre de la porte. La surface thermo-résistante du verre intérieur risque de se briser et d'éclater.

- Quand les vitres de la porte sont endommagées, elles perdent leur résistance et risquent de se briser. Vous devez les remplacer. Contactez votre service après-vente.
- Soyez prudent lorsque vous retirez la porte de l'appareil. La porte est lourde !
- Ne nettoyez jamais l'émail catalytique (le cas échéant).

### Risque d'incendie.

- Faites attention en ouvrant la porte. Si vous utilisez des ingrédients contenant de l'alcool lors d'une cuisson, un mélange d'alcool et d'air facilement inflammable peut éventuellement se former. Risque d'incendie !
- Ne manipulez pas d'objets incandescents ou provoquant des étincelles ou du feu.
- Ne placez jamais, dans, sur ou à proximité de l'appareil, des produits inflammables ou des articles imprégnés de produits inflammables et/ou des objets susceptibles de fondre (en plastique ou en aluminium).

### Éclairage du four

- Débranchez l'appareil de l'alimentation électrique pendant le remplacement de l'éclairage du four. Risque de choc électrique !
- Utilisez une ampoule de puissance similaire et spécifiquement conçue pour les appareils ménagers pour remplacer celle usagée.
- Débranchez l'appareil électriquement avant de remplacer l'éclairage du four. Risque de choc électrique !

### Service après-vente

- Toute intervention ou réparation sur votre appareil ne doit être effectuée que par un professionnel qualifié. Contactez votre service après-vente.
- Utilisez exclusivement des pièces d'origine.

### Mise au rebut de l'appareil

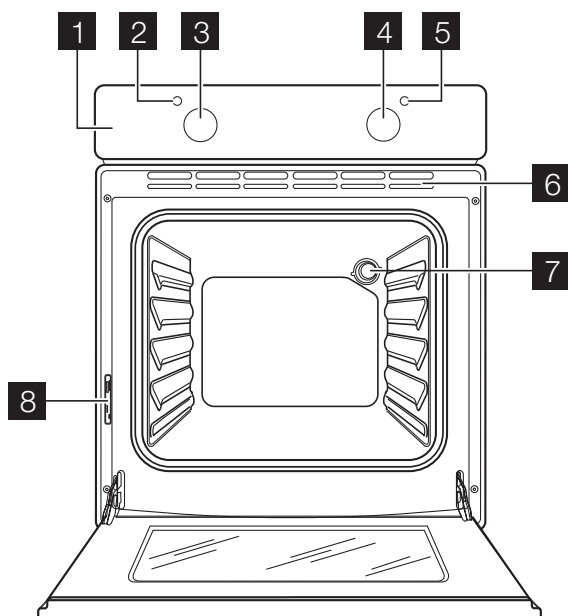
- Pour éviter tout risque corporel ou matériel
  - Débranchez l'appareil du secteur.

- Coupez le câble d'alimentation au ras de l'appareil et mettez-le au rebut.
- Éliminez le dispositif de verrouillage de porte. Il empêche les enfants ou les

petits animaux de s'enfermer à l'intérieur de l'appareil. Risque d'asphyxie.

## DESCRIPTION DE L'APPAREIL

### Vue d'ensemble



- 1 Bandeau de commande
- 2 Voyant du thermostat
- 3 Thermostat
- 4 Manettes de sélection des fonctions du four
- 5 Voyant de fonctionnement
- 6 Ouvertures d'aération
- 7 Éclairage du four
- 8 Plaque de calibrage

### Accessoires du four

#### • Grille métallique

Elle permet de poser les plats (rôtis, gratins), les moules à pâtisserie et de faire des grillades.

#### • Plateau multi-usages

Pour gâteaux et biscuits.

## AVANT LA PREMIÈRE UTILISATION

**⚠ Avertissement** Reportez-vous au chapitre « Consignes de sécurité ».

### Premier nettoyage

- Retirez tous les accessoires de l'appareil.
- Nettoyez l'appareil avant de l'utiliser pour la première fois.

**Important** Reportez-vous au chapitre « Entretien et nettoyage ».

### Préchauffage

Cela permet de brûler les résidus déposés dans l'enceinte du four. Les accessoires

peuvent chauffer davantage que dans les conditions normales d'utilisation. Au cours de cette période, il peut se dégager une odeur et une fumée désagréables. Ce phénomène est normal. Vérifiez que la ventilation environnante est suffisante.

Activez la fonction  pendant 1 heure.





## UTILISATION QUOTIDIENNE

**⚠ Avertissement** Reportez-vous au chapitre « Consignes de sécurité ».

### Activation et désactivation de l'appareil

1. Tournez la manette de sélecteur des fonctions du four sur la fonction désirée.
2. Tournez la manette de thermostat pour sélectionner la température désirée.  
Le voyant de mise sous tension s'allume pendant le fonctionnement de l'appareil.  
Le voyant du thermostat s'allume lorsque la température du four augmente.
3. Pour désactiver l'appareil, tournez la manette des fonctions du four et le thermostat sur la position Arrêt (« OFF »).

### Fonctions du four

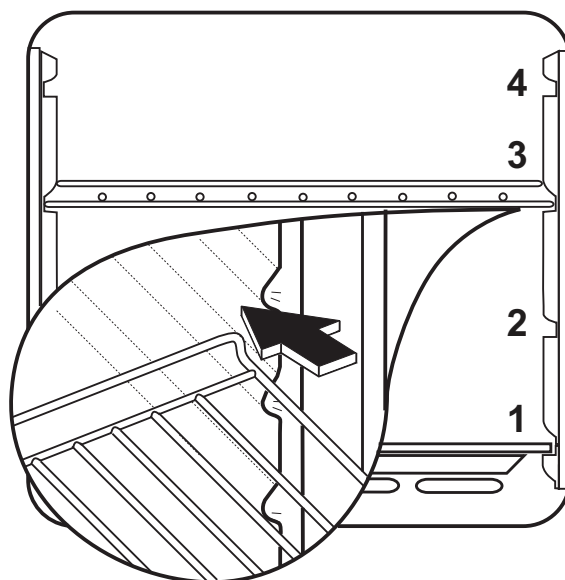
Fonction du four		Utilisation
	Position ARRÊT	L'appareil est à l'arrêt.
	Cuisson traditionnelle	La chaleur est produite tant par l'élément chauffant supérieur que par la sole. Pour cuire et rôtir sur un seul niveau.
	Élément chauffant supérieur	La chaleur provient uniquement de la partie supérieure du four. Pour terminer la cuisson des plats.
	Sole	La chaleur provient uniquement de la sole du four. Pour la cuisson de gâteaux au fond croustillant

## UTILISATION DES ACCESSOIRES

 **Avertissement** Reportez-vous au chapitre « Consignes de sécurité ».

### Installation des accessoires du four

Glissez les accessoires entre les barres de guidage de l'un des niveaux du four.



## FONCTIONS SUPPLÉMENTAIRES

### Ventilateur de refroidissement

Lorsque l'appareil est en fonctionnement, le ventilateur de refroidissement s'enclenche automatiquement afin de maintenir les parois de l'appareil froides. Lorsque le four est

mis à l'arrêt, le ventilateur de refroidissement s'arrête.

### Thermostat de sécurité

Afin d'éviter tout risque de surchauffe (résultant d'une utilisation incorrecte de l'ap-



pareil ou d'un composant défectueux), le four est doté d'un thermostat de sécurité destiné à couper l'alimentation électrique.

## CONSEILS UTILES

- Le four dispose de quatre niveaux de gradins. Comptez les niveaux de gradins à partir du bas de l'appareil.
- L'appareil est doté d'un système spécial qui permet à l'air de circuler et qui recycle perpétuellement la vapeur. Dans cet environnement, ce système permet de cuisiner des plats tout en maintenant ceux-ci tendres à l'intérieur et croquants à l'extérieur. Le temps de cuisson et la consommation énergétique sont donc réduits au minimum.
- De l'humidité peut se déposer dans l'enceinte de l'appareil ou sur les vitres de la porte. Ce phénomène est normal. Veillez à reculer un peu lorsque vous ouvrez la porte du four en fonctionnement. Pour diminuer la condensation, faites fonctionner l'appareil 10 minutes avant d'enfourner vos aliments.
- Essuyez la vapeur avant et après l'utilisation de l'appareil.
- Ne placez jamais d'aluminium ou tout autre ustensile, plat et accessoire directement en contact avec le bas de votre four (sole). Ceci entraînerait une détérioration de l'émail et modifierait les résultats de cuisson.

### Cuisson de gâteaux

- Pour cuire les gâteaux, réglez la température entre 150 et 200 °C.
- Préchauffez le four pendant environ 10 minutes avant la cuisson.
- N'ouvrez la porte du four qu'aux 3/4 du temps de cuisson.
- Si vous enfournez simultanément deux plaques de cuisson, laissez un gradin libre entre les deux.

Le four se remet automatiquement en fonctionnement en cas de baisse de température.

### Cuisson de la viande et du poisson

- Nous vous conseillons de rôtir les viandes et les poissons au four seulement à partir d'un poids de 1 kg. Des rôtis d'un poids inférieur risquent de sécher en cours de cuisson.
- Pour préparer des rôtis tendres et moelleux, réglez la température entre 200 et 250 °C.
- En revanche, pour les viandes blanches, les volailles et les poissons, réglez la température entre 150 et 175 °C.
- Utilisez une lèchefrite pour éviter que les sucs et les graisses des aliments qui s'égouttent laissent des taches indélébiles.
- Laissez reposer la viande pendant environ 15 minutes avant de la couper pour la laisser s'imbibber de jus.
- Pour réduire la formation de fumées dans le four, versez un peu d'eau dans la lèchefrite. Versez un peu d'eau à plusieurs reprises pour empêcher que de la condensation ne se forme.


### Temps de cuisson

Les temps de cuisson varient en fonction de la composition, des ingrédients et de la quantité de liquide que contient chaque plat.

Surveillez toujours l'appareil pendant son fonctionnement. Annotez les meilleurs réglages (niveau de cuisson, temps de cuisson, etc.) en fonction des ustensiles et des recettes lors de vos expériences de cuisson.


## Tableau de référence pour rôtir et cuire

### GÂTEAUX

TYPE DE PLAT	Cuisson traditionnelle		Temps de cuisson [min]	Remarques
	Gratin 	Temp [°C]		
Pâte à gâteau	2	170	45-60	Dans un moule à gâteau
Pâte sablée	2	170	24-34	Dans un moule à gâteau
Gâteau au fromage blanc au babeurre	1	170	60-80	Dans un moule à gâteaux de 26 cm
Tarte aux pommes	1	170	100-120	2 moules à gâteaux de 20 cm sur la grille
Strudel	2	175	60-80	sur plaque à pâtisserie
Tarte à la confiture	2	170	30-40	Dans un moule à gâteaux de 26 cm
Gâteau aux fruits	2	170	60-70	Dans un moule à gâteaux de 26 cm
Génoise (gâteau sans matières grasses)	2	170	35-45	Dans un moule à gâteaux de 26 cm
Gâteau de Noël/gâteau riche aux fruits	2	170	50-60	Dans un moule à gâteaux de 20 cm
Gâteau aux prunes	2	170	50-60	Dans un moule à pain <sup>1)</sup>
Biscuits	3	170	20-30	Sur plateau multi-usages
Meringues	3	150	20-30	Sur plateau multi-usages <sup>1)</sup>
Meringues	3	100	90-120	Sur plateau multi-usages
Petits pains	3	190	15-20	Sur plateau multi-usages <sup>1)</sup>
Choux	3	190	25-35	Sur plateau multi-usages <sup>1)</sup>
Tourtes	3	180	45-70	Dans un moule à gâteaux de 20 cm
Sandwich Victoria	1 ou 2	180	40-55	Gauche + droit dans un moule à gâteaux de 20 cm


1) Pré-chauffez pendant 10 minutes.

### PAIN ET PIZZA

TYPE DE PLAT	Cuisson traditionnelle		Temps de cuisson [min]	Remarques
	Gratin 	Temp [°C]		
Pain blanc	1	190	60-70	1 - 2 unités, 500 g par unité <sup>1)</sup>
Pain de seigle	1	190	30-45	Dans un moule à pain
Petits pains	2	190	25-40	6-8 petits pains sur plateau multi-usages <sup>1)</sup>
Sole Pulsée	1	190	20-30	Dans le plat profond <sup>1)</sup>
Scones	3	200	10-20	Sur plateau multi-usages <sup>1)</sup>


1) Pré-chauffez pendant 10 minutes.

## FLANS-gratins


TYPE DE PLAT	Cuisson traditionnelle		Temps de cuisson [min]	Remarques
	Gratin 	Temp [°C]		
Gratin de pâtes	2	180	40-50	Dans un moule
Gratin de légumes	2	200	45-60	Dans un moule
Quiche	1	190	40-50	Dans un moule
Lasagnes	2	200	25-40	Dans un moule
Cannelloni	2	200	25-40	Dans un moule
Yorkshire pudding	2	220	20-30	6 moules à pouding <sup>1)</sup>

1) Pré-chauffez pendant 10 minutes.

## VIANDES

TYPE DE PLAT	Cuisson traditionnelle		Temps de cuisson [min]	Remarques
	Gratin 	Temp [°C]		
Bœuf	2	200	50-70	Sur la grille de four et au-dessus de la lèchefrite
Porc	2	180	90-120	Sur la grille de four et au-dessus de la lèchefrite
Viande de veau	2	190	90-120	Sur la grille de four et au-dessus de la lèchefrite
Roastbeef anglais, saignant	2	210	44-50	Sur la grille de four et au-dessus de la lèchefrite
Roastbeef anglais cuit à point	2	210	51-55	Sur la grille de four et au-dessus de la lèchefrite
Roastbeef anglais bien cuit	2	210	55-60	Sur la grille de four et au-dessus de la lèchefrite
Épaule de porc	2	180	120-150	Sur la lèchefrite
Jarret de porc	2	180	100-120	2 morceaux sur la lèchefrite
Agneau	2	190	110-130	gigot
Poulet	2	200	70-85	Entier sur la lèchefrite
Dinde	1	180	210-240	Entier sur la lèchefrite
Canard	2	175	120-150	Entier sur la lèchefrite
Oie	1	175	150-200	Entier sur la lèchefrite
Lapin	2	190	60-80	En morceaux
lièvre	2	190	150-200	En morceaux
Faisan	2	190	90-120	Entier sur la lèchefrite

## POISSON

TYPE DE PLAT	Cuisson traditionnelle		Temps de cuisson [min]	Remarques
	Gratin 	Temp [°C]		
Truite/Daurade	2	190	40-55	3-4 poissons
Thon/saumon	2	190	35-60	4-6 filets

## ENTRETIEN ET NETTOYAGE

 **Avertissement** Reportez-vous au chapitre « Consignes de sécurité ».

- Nettoyez la façade du four à l'aide d'une éponge humide additionné d'eau savonneuse.
- Utilisez les produits spécifiques vendus dans le commerce pour l'entretien des surfaces en métal.
- Nettoyez l'appareil après chaque utilisation. Les salissures s'éliminent alors plus facilement et ne risquent pas de brûler.
- En cas de salissures importantes, nettoyez à l'aide de produits spécifiques pour four.
- Lavez tous les accessoires du four avec un chiffon doux humide additionné d'eau savonneuse après chaque utilisation et séchez-les.
- Si vous avez des accessoires anti-adhérents, ne les nettoyez pas avec des produits agressifs, des objets pointus, ou en lave-vaisselle. Vous risqueriez de détruire le revêtement anti-adhérent !

 **Appareils en acier inoxydable ou en aluminium :**

Il est conseillé de nettoyer la porte du four à l'aide d'une éponge humide seulement. Séchez-la ensuite avec un chiffon doux.

N'utilisez jamais d'éponges métalliques, de substances acides ou abrasives susceptibles d'abîmer le revêtement du four. Nettoyez le bandeau de commande du four en observant ces précautions

### Nettoyez le joint d'étanchéité de la porte

- Vérifiez régulièrement le joint d'étanchéité de la porte. Le joint d'étanchéité de la porte est posé sur l'encadrement de la

cavité du four. N'utilisez pas l'appareil si le joint d'étanchéité de la porte est endommagé. Prenez contact avec le service après-vente.


- Pour le nettoyage du joint d'étanchéité de la porte, consultez les informations générales concernant le nettoyage.

### Éclairage du four

 **Avertissement** Attention ! Risque de choc électrique !

### Avant de remplacer l'éclairage du four :


- Mettez le four à l'arrêt.
- Retirez les fusibles de la boîte à fusibles ou coupez le disjoncteur.

 Placez un chiffon sur la sole du four afin de protéger l'ampoule du four et le cache en verre.

1. Retirez le diffuseur en verre en le tournant dans le sens inverse des aiguilles d'une montre.
2. Nettoyez-le.
3. remplacez l'ampoule du four par une ampoule résistant à une chaleur pouvant atteindre les 300 °C. Utilisez le même type d'ampoule pour four.
4. Remplacez le diffuseur en verre.

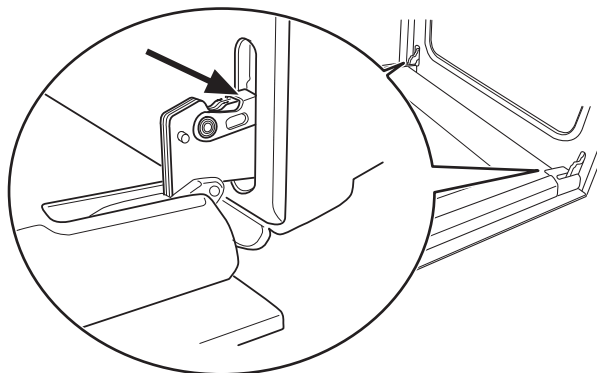
### Nettoyage de la porte du four

La porte du four est dotée de deux panneaux vitrés. Vous pouvez retirer la porte du four ainsi que les panneaux internes vitrés afin de les nettoyer.

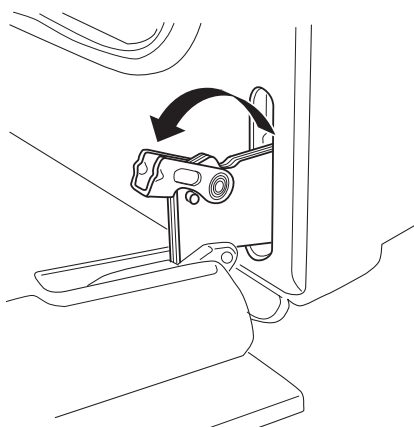
 Si vous tentez d'extraire les vitres internes sans avoir au préalable retiré la porte du four, celle-ci peut se refermer brusquement.

## Retrait de la porte du four et de la vitre

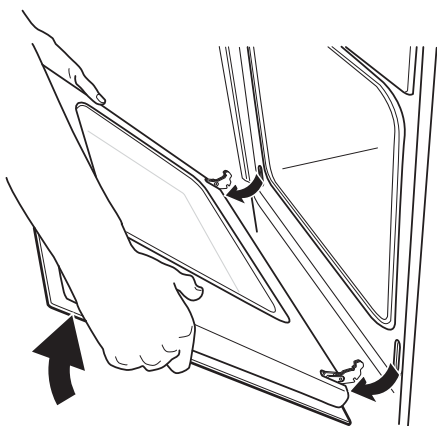
1. Ouvrez entièrement la porte et tenez les deux charnières.



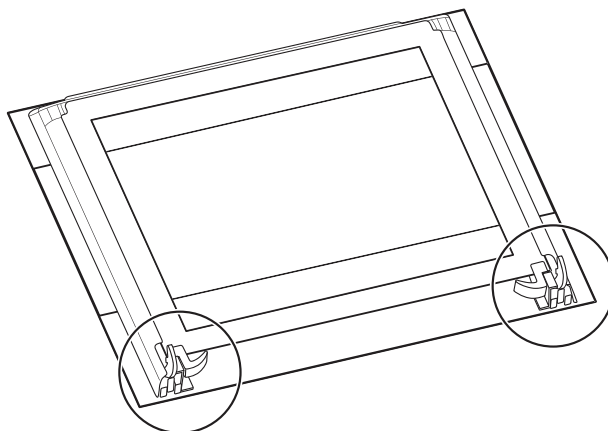
2. Soulevez les leviers sur les 2 charnières et basculez-les vers l'avant.



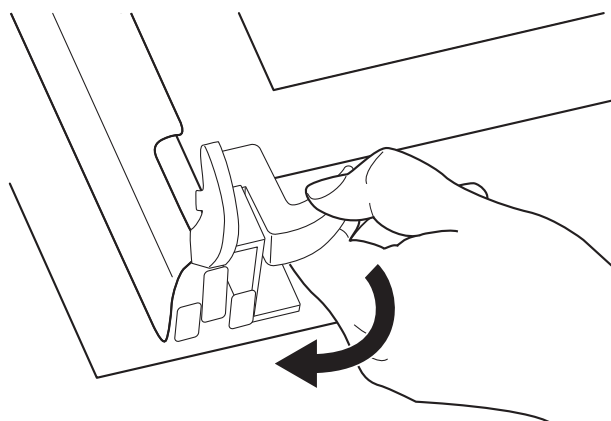
3. Fermez la porte du four jusqu'à la première position d'ouverture (à mi-chemin). Tirez la porte vers l'avant et retirez-la de son logement.



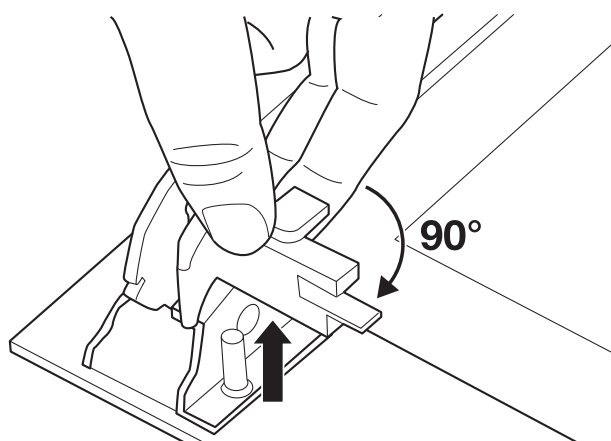
4. Déposez la porte sur un support stable non abrasif, par exemple sur une table recouverte d'un tissu doux, afin d'éviter tous risques de rayure.



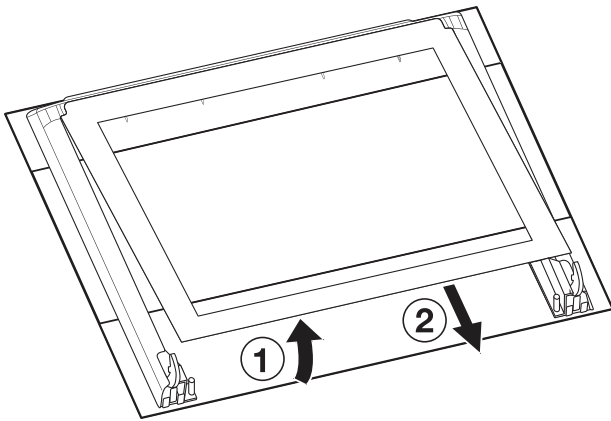
5. Désengagez le système de verrouillage afin de retirer les vitres internes.



6. Faites pivoter les deux fixations sur 90° et retirez-les de leurs logements.



7. Soulever avec précaution (étape 1), puis sortir (étape 2) le panneau vitré.



Lavez le panneau interne en verre avec un chiffon humidifié d'eau savonneuse. Séchez soigneusement le panneau vitré.

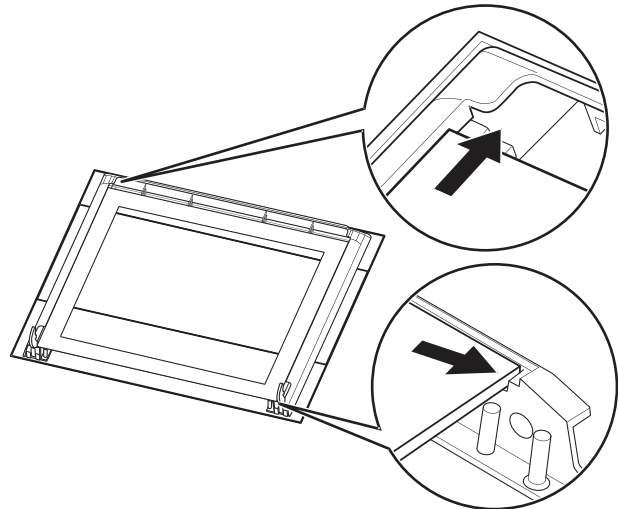
**Réinstallation de la porte et du panneau vitré**

Une fois le nettoyage terminé, remplacez les panneaux internes vitrés et la porte du four. Répétez les étapes ci-dessus dans l'ordre inverse.

Après avoir installé le panneau vitré avec motif d'encadrement décoratif, vérifiez que

la zone décorée est tournée vers la paroi interne de la porte. Après l'installation, vérifiez que la surface de la zone décorée est lisse au toucher (le côté rugueux doit être de l'autre côté).

Veillez à poser correctement le panneau interne vitré dans son logement respectif (voir l'illustration).



**EN CAS D'ANOMALIE DE FONCTIONNEMENT**

**⚠ Avertissement** Reportez-vous au chapitre « Consignes de sécurité ».

Problème	Cause possible	Solution
L'appareil ne chauffe pas.	L'appareil est désactivé.	Mettez en fonctionnement l'appareil. Reportez-vous au chapitre « Usage quotidien ».
L'appareil ne chauffe pas.	Le fusible dans la boîte à fusibles a disjoncté.	Vérifiez le fusible. Si les fusibles disjonctent plusieurs fois, faites appel à un électricien agréé.
L'éclairage du four ne fonctionne pas.	L'éclairage du four est défectueux.	Remplacez l'ampoule du four.
De la vapeur et de la condensation se déposent sur les aliments et dans l'enceinte du four.	Le plat est resté trop longtemps dans l'appareil.	Une fois la cuisson terminée, ne laissez pas les plats dans le four pendant plus de 15-20 minutes.

Si l'anomalie persiste, contactez votre service après-vente.

Les informations nécessaires au service après-vente figurent sur la plaque signalétique.

La plaque signalétique se trouve sur l'encadrement avant de la cavité du four.

Nous vous recommandons de noter ces informations ici :

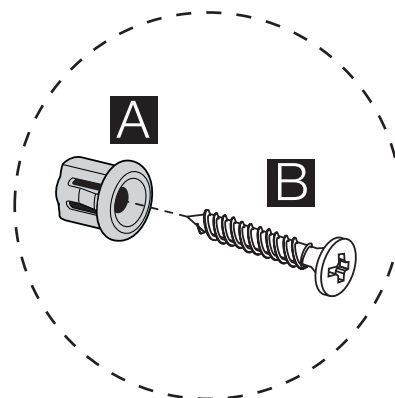
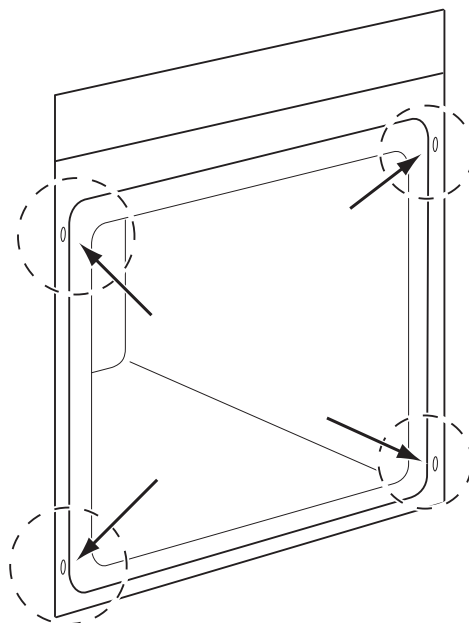
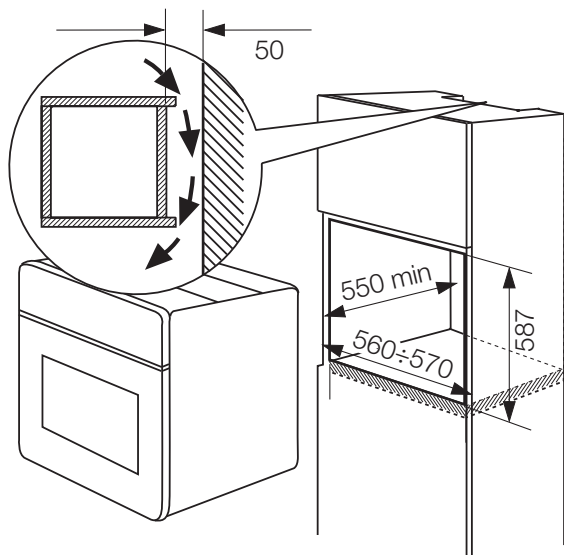
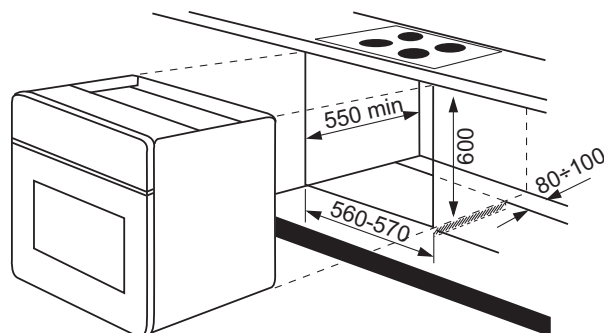
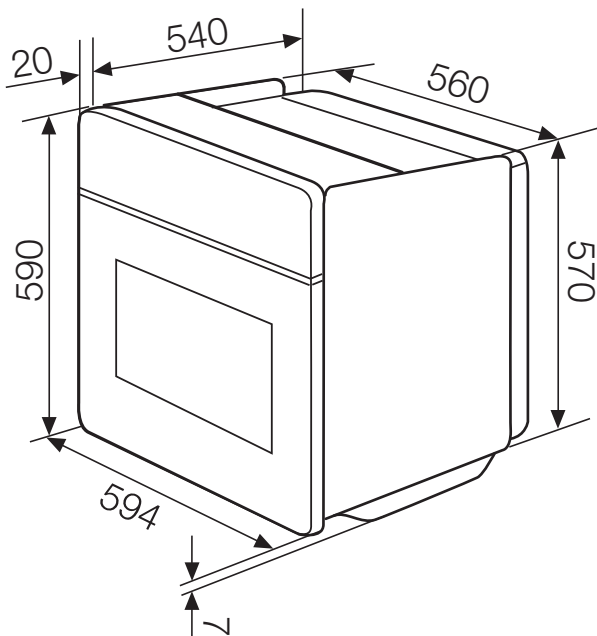
Modèle (MOD.) .....

Numéro du produit (PNC) .....

Numéro de série (S.N.) .....


## INSTALLATION

**⚠ Avertissement** Reportez-vous au chapitre « Consignes de sécurité ».



### Installation électrique

**⚠ Avertissement** Le branchement électrique doit être confié à un électricien qualifié.

 Le fabricant ne peut pas être tenu responsable si vous ne respectez pas les consignes de sécurité du chapitre « Consignes de sécurité ».

Cet appareil est fourni avec une fiche principale et un câble principal.

### Câble d'alimentation


Types de câbles applicables pour l'installation ou le remplacement: H07 RN-F, H05 RN-F, H05 RRF, H05 VV-F, H05 V2V2-F (T90), H05 BB-F.

Pour la section du câble, consultez la puissance totale (sur la plaque signalétique) et le tableau :

Puissance totale	Section du câble
maximum 1 380 W	3 x 0,75 mm <sup>2</sup>
maximum 2 300 W	3 x 1 mm <sup>2</sup>
maximum 3 680 W	3 x 1,5 mm <sup>2</sup>

Le fil de masse (fil jaune/vert) doit faire 2 cm de plus que les fils de phase et le neutre (fils bleu et marron).

## EN MATIÈRE DE PROTECTION DE L'ENVIRONNEMENT

Le symbole  sur le produit ou son emballage indique que ce produit ne peut être traité comme déchet ménager. Il doit être remis au point de collecte dédié à cet effet (collecte et recyclage du matériel électrique et électronique).

En procédant à la mise au rebut de l'appareil dans les règles de l'art, nous préservons l'environnement et notre sécurité, s'assurant ainsi que les déchets seront traités dans des conditions optimum.

Pour obtenir plus de détails sur le recyclage de ce produit, veuillez prendre contact avec

les services de votre commune ou le magasin où vous avez effectué l'achat.



### Emballage

Les matériaux d'emballage sont conçus dans le respect de l'environnement et sont recyclables. Les pièces en plastique sont marquées des abréviations internationales telles que PE, PS, etc. Éliminez les emballages dans les conteneurs de la commune prévus à cet effet.



## INHALT

Sicherheitshinweise	41	Praktische Tipps und Hinweise	46
Gerätebeschreibung	44	Reinigung und Pflege	49
Vor der ersten Inbetriebnahme	44	Was tun, wenn ...	51
Täglicher Gebrauch	44	Montage	52
Verwendung des Zubehörs	45	Umwelttipps	53
Zusatzfunktionen	45		

Änderungen vorbehalten



## SICHERHEITSHINWEISE

Lesen Sie vor der Installation und Anwendung sorgfältig dieses Handbuch:

- Für Ihre persönliche Sicherheit und die Sicherheit Ihres Eigentums.
- Im Interesse der Umwelt.
- Zur korrekten Bedienung des Geräts.

Bewahren Sie diese Bedienungsanleitung in der Nähe des Geräts auf, auch wenn Sie dieses anderswo aufstellen oder verkaufen. Der Hersteller ist nicht dafür verantwortlich, wenn eine inkorrekte Installation und Verwendung Schäden verursacht.

### Sicherheit von Kindern und hilfsbedürftigen Personen

- Das Gerät kann von Kindern ab 8 Jahren und Personen mit eingeschränkten physischen, sensorischen oder geistigen Fähigkeiten oder mit mangelnder Erfahrung und Unkenntnis verwendet werden, wenn sie in die sichere Verwendung des Geräts eingewiesen wurden und sie die mit ihm verbundenen Gefahren verstanden haben. Kinder dürfen nicht mit dem Gerät spielen.
- Halten Sie das Verpackungsmaterial von Kindern fern. Andernfalls besteht Erstickungs- oder Verletzungsgefahr.
- **ACHTUNG:** Halten Sie Kinder und Tiere vom Gerät fern, wenn die Tür geöffnet ist oder wenn das Gerät in Betrieb ist, da das Gerät heiß wird. Andernfalls besteht Verletzungsgefahr oder Gefahr einer dauerhaften Behinderung.
- Verfügt das Gerät über eine Kindersicherung oder Tastensperre, machen Sie davon Gebrauch. Damit wird verhindert, dass Kinder oder Tiere das Gerät unbeabsichtigt in Betrieb nehmen.

### Allgemeine Sicherheitshinweise

- Nehmen Sie keine technischen Änderungen am Gerät vor. Hierdurch besteht Verletzungsgefahr und das Gerät kann beschädigt werden.
- Lassen Sie das Gerät bei Betrieb nicht unbeaufsichtigt.
- Schalten Sie nach jedem Gebrauch das Gerät aus.

### Montage

- Das Gerät darf nur von einem zugelassenen Elektriker montiert und angeschlossen werden. Wenden Sie sich dazu an einen zugelassenen Kundendienst, damit Geräteschäden oder Verletzungen vermieden werden.
- Sicherstellen, dass das Gerät beim Transport nicht beschädigt wurde. Ein beschädigtes Gerät nicht anschließen. Wenden Sie sich bei Bedarf an den Hersteller.
- Vor dem ersten Gebrauch alle Verpackungsmaterialien, Aufkleber und Auflagen entfernen. Das Typenschild nicht entfernen. Dies könnte zum Ausschluss der Gewährleistung führen.
- Die im Einsatzland des Geräts geltenden Gesetze, Verordnungen, Richtlinien und Normen sind einzuhalten (Sicherheits- und Recyclingbestimmungen, Sicherheitsregeln für Elektro- oder Gasgeräte usw.).
- Sicherstellen, dass das Gerät während der Montage vom Stromnetz getrennt ist.
- Vorsicht beim Transport. Das Gerät ist schwer. Stets Sicherheitshandschuhe verwenden. Das Gerät nicht am Handgriff ziehen.
- Die elektrische Installation muss eine Trennvorrichtung aufweisen, mit der Sie

das Gerät allpolig von der Stromversorgung trennen können. Die Trennvorrichtung muss mit einer Kontaktöffnungsbreite von mindestens 3 mm ausgeführt sein.

- Geeignete Trenneinrichtungen sind erforderlich: Überlastschalter, Sicherungen (Schraubsicherungen müssen aus dem Halter entfernt werden können), Fehlerstromschutzschalter und Schütze.
- Gemäß den bestehenden Vorschriften müssen alle Teile, die den Berührungsschutz gewährleisten, so befestigt sein, dass sie nicht ohne Werkzeug abgenommen werden können.
- Die Einbaumöbel bzw. die Einbaunische, in die das Gerät eingebaut werden soll, müssen geeignete Abmessungen aufweisen.
- Stellen Sie sicher, dass das Gerät unter und an angrenzenden sicheren Konstruktionen montiert ist.
- Die Mindestabstände zu anderen Geräten sind einzuhalten.
- Das Gerät mit der Rückwand und mit einer Seite neben einem höheren Gerät aufstellen. Die andere Seite muss neben einem Gerät mit gleicher Höhe platziert werden.
- Das Gerät kann nicht auf einem Sockel aufgestellt werden.
- Einbaubacköfen und Einbaukochfelder sind mit einem speziellen Anschlusssystem ausgestattet. Um eine Beschädigung des Geräts zu vermeiden, verwenden Sie das Gerät nur zusammen mit Geräten desselben Herstellers.

### Elektrischer Anschluss

- Das Gerät muss geerdet sein.
- Stellen Sie sicher, dass die elektrischen Daten auf dem Typenschild den Daten Ihrer Haushaltsstromversorgung entsprechen.
- Informationen zur Spannungsversorgung finden Sie auf dem Typenschild.
- Schließen Sie das Gerät nur an eine sachgemäß installierte Schutzkontaktsteckdose an.
- Achten Sie beim Anschließen von Elektrogeräten an Steckdosen darauf, dass die Anschlussleitungen die heiße Gerätetür nicht berühren und nicht in deren Nähe kommen.

- Verwenden Sie keine Mehrfachsteckdosen, Steckerleisten oder Verlängerungskabel. Es besteht Brandgefahr.
- Ersetzen oder wechseln Sie nicht selbst das Netzkabel. Wenden Sie sich hierzu an den Kundendienst.
- Achten Sie darauf, den Netzstecker (sofern zutreffend) und das Netzkabel hinter dem Gerät nicht zu quetschen oder zu beschädigen.
- Wählen Sie einen Netzanschluss, der auch nach der Installation des Gerätes noch zugänglich ist.
- Ziehen Sie nicht am Netzkabel, wenn Sie das Gerät vom Stromnetz trennen möchten, sondern immer am Netzstecker (sofern zutreffend).

### Gebrauch

- Dieses Gerät ist nur zur Verwendung im Haushalt bestimmt. Benutzen Sie es nicht für gewerbliche oder industrielle Zwecke.
- Das Gerät ist ausschließlich für die hausübliche Zubereitung von Speisen bestimmt. So werden Verletzungen von Personen oder Schäden am Eigentum vermieden.
- Benutzen Sie das Gerät nicht als Arbeits- oder Abstellfläche.
- Keine entflammaren Produkte oder Gegenstände, die mit entflammaren Produkten benetzt sind, und/oder schmelzbare Gegenstände (aus Kunststoff oder Aluminium) in das Gerät, in die Nähe des Gerätes oder auf das Gerät stellen. Es besteht Explosions- und Brandgefahr.
- Bei Betrieb wird der Geräteinnenraum heiß. Es besteht Verbrennungsgefahr. Berühren Sie nicht die Heizelemente im Gerät. Verwenden Sie zum Anfassen des Zubehörs und der Töpfe wärmeisolierende Handschuhe.
- Das Zubehör vorsichtig entfernen oder einsetzen, um die Emailbeschichtung nicht zu beschädigen.
- Stehen Sie in sicherer Entfernung zum Gerät, wenn Sie die Backofentür während des Betriebs öffnen. Es kann heißer Dampf austreten. Es besteht Verbrennungsgefahr.
- Um eine Beschädigung oder die Verfärbung der Emailbeschichtung zu vermeiden:

- Stellen Sie keine Gegenstände direkt auf den Geräteboden und bedecken Sie diesen nicht mit Alufolie.
- Stellen Sie kein heißes Wasser direkt in das Gerät.
- Lassen Sie nach dem Abschalten des Geräts kein feuchtes Geschirr oder feuchte Speisen im Gerät stehen.
- Verfärbungen der Emailbeschichtung haben keine Auswirkung auf die Leistung des Geräts und stellen keinen Mangel im Sinne des Gewährleistungsrechtes dar.
- Benutzen Sie das Gerät nicht, wenn es mit Wasser in Kontakt steht. Bedienen Sie das Gerät nicht mit nassen Händen.
- Üben Sie keinen Druck auf die geöffnete Gerätetür aus.
- Halten Sie die Gerätetür beim Garen geschlossen.

### **Reinigung und Pflege**

- Schalten Sie vor Wartungsarbeiten immer das Gerät aus und trennen Sie es von der Stromversorgung.
- Vergewissern Sie sich vor Wartungsarbeiten, dass das Gerät abgekühlt ist. Es besteht Verbrennungsgefahr. Zusätzlich besteht die Gefahr, dass die Glasscheiben brechen.
- Halten Sie das Gerät jederzeit sauber. Ablagerungen von Fett oder Lebensmittelresten können einen Brand auslösen.
- Eine regelmäßige Reinigung verhindert den vorzeitigen Verschleiß des Oberflächenmaterials.
- Verwenden Sie für sehr feuchte Kuchen ein tiefes Backblech, um bleibende Fruchtsafflecken zu vermeiden.
- Reinigen Sie das Gerät nur mit Wasser und einer Seifenlösung. Dies dient Ihrer persönlichen Sicherheit und der Sicherheit Ihres Eigentums. Verwenden Sie keine entflammbaren Produkte oder Produkte, die Korrosion verursachen.
- Reinigen Sie das Gerät nicht mit einem Dampfstrahl- oder Hochdruckreiniger, scharfen Gegenständen, Scheuermitteln, Scheuerschwämmen aus Stahlwolle und Fleckenentfernern.
- Falls Sie ein Backofenspray verwenden, beachten Sie bitte unbedingt die Angaben des Herstellers.

- Reinigen Sie die Glastür nicht mit Scheuermitteln oder Metallschabern. Die hitzebeständige Oberfläche der inneren Glasscheibe kann beschädigt werden und zerspringen.
- Wenn die Türglasscheiben beschädigt sind, werden sie brüchig und können zerspringen. Sie müssen ausgetauscht werden. Wenden Sie sich hierzu an den Kundendienst.
- Gehen Sie beim Aushängen der Tür vorsichtig vor. Die Tür ist schwer!
- Reinigen Sie nicht die katalytische Emailbeschichtung (falls vorhanden).

### **Brandgefahr**

- Öffnen Sie die Tür vorsichtig. Bei der Verwendung von Zutaten, die Alkohol enthalten, kann ein Alkohol-Luftgemisch entstehen. Es besteht Brandgefahr.
- Achten Sie beim Öffnen der Tür darauf, dass keine Funken oder offenen Flammen in die Nähe des Geräts gelangen.
- Keine entflammbaren Produkte oder Gegenstände, die mit entflammbaren Produkten benetzt sind, und/oder schmelzbare Gegenstände (aus Kunststoff oder Aluminium) in das Gerät, in die Nähe des Gerätes oder auf das Gerät stellen.

### **Backofenlampe**

- Die Leuchtmittel in diesem Gerät sind Speziallampen, die nur für Haushaltsgeräte geeignet sind! Sie können nicht zur vollständigen oder teilweisen Beleuchtung von Zimmern in Privatgebäuden verwendet werden.
- Falls das Leuchtmittel ausgewechselt werden muss, setzen Sie eine Lampe mit derselben Leistung ein, die speziell für Haushaltsgeräte vorgesehen ist.
- Trennen Sie das Gerät von der Stromversorgung, bevor Sie die Backofenlampe austauschen. Es besteht die Gefahr eines elektrischen Schlags!

### **Kundendienst**

- Nur qualifizierte Fachkräfte dürfen an dem Gerät Reparaturarbeiten durchführen. Wenden Sie sich hierzu an einen zugelassenen Kundendienst.
- Dabei dürfen ausschließlich Originalersatzteile verwendet werden.

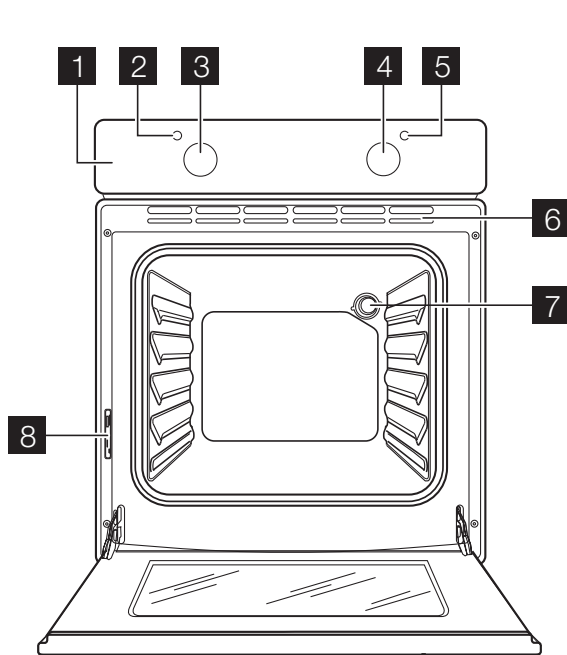
## Entsorgung des Geräts

- Um das Risiko von Verletzungen oder Sachschäden zu vermeiden:
  - Trennen Sie das Gerät von der Stromversorgung.
  - Schneiden Sie das Netzkabel ab und entsorgen Sie es.

- Entsorgen Sie die Türverriegelung. Damit wird verhindert, dass Kinder oder kleine Tiere im Gerät eingeschlossen werden können. Es besteht Erstickenungsgefahr.

## GERÄTEBESCHREIBUNG

### Allgemeine Übersicht



- 1 Bedienfeld
- 2 Temperatur-Kontrolllampe
- 3 Temperaturwahlknopf
- 4 Backofen-Einstellknopf
- 5 Betriebs-Kontrolllampe
- 6 Lüftungsöffnungen
- 7 Ofenlampe
- 8 Typenschild

### Backofenzubehör

#### • Kombirost

Für Geschirr, Kuchenformen, Braten

#### • Backblech

Für Kuchen und Plätzchen

## VOR DER ERSTEN INBETRIEBNAHME

**⚠️ Warnung!** Siehe Kapitel „Sicherheitshinweise“.

### Erstes Reinigen

- Entfernen Sie alle Teile aus dem Gerät.
- Reinigen Sie das Gerät vor dem ersten Gebrauch.

**Wichtig!** Siehe Kapitel „Reinigung und Pflege“.

### Vorheizen

Dabei verbrennen alle eventuellen Rückstände an den Oberflächen des Garraumes.

Das Zubehör kann heißer werden als beim normalen Gebrauch. Außerdem kann es dabei zu Geruchs- und Rauchentwicklung kommen. Das ist normal. Sorgen Sie für eine ausreichende Belüftung.

Lassen Sie die Funktion  1 Stunde eingeschaltet.





## TÄGLICHER GEBRAUCH

**⚠️ Warnung!** Siehe Kapitel „Sicherheitshinweise“.

## Ein- und Ausschalten des Geräts

1. Drehen Sie den Schalter für die Backofenfunktionen auf eine Backofenfunktion.
2. Drehen Sie den Temperaturwahlschalter auf die gewünschte Temperatur. Die Betriebs-Kontrolllampe leuchtet, solange der Backofen in Betrieb ist. Die Temperaturkontrolllampe leuchtet, solange die Backofentemperatur ansteigt.
3. Zum Ausschalten des Geräts drehen Sie die Schalter für die Backofenfunktionen und die Temperatur auf Aus.

## Backofenfunktionen

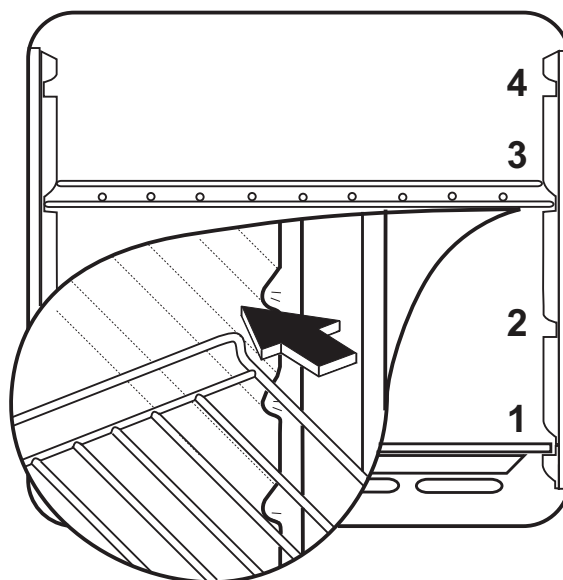
Backofenfunktion		Anwendung
	Position AUS	Das Gerät ist ausgeschaltet.
	Ober-/Unterhitze	Die Hitze kommt von den Heizelementen oben und unten im Backofen. Zum Backen und Braten auf einer Ebene.
	Oberhitze	Die Hitze kommt nur von oben. Zum Bräunen bereits fertiger Gerichte.
	Unterhitze	Die Hitze kommt nur von unten. Zum Backen von Kuchen mit knusprigen Böden.

## VERWENDUNG DES ZUBEHÖRS

 **Warnung!** Siehe Kapitel „Sicherheitshinweise“.

### Einsetzen des Backofenzubehörs

Setzen Sie die Einschubteile zwischen den Führungsstäben einer der Einschubebenen ein.



## ZUSATZFUNKTIONEN

### Kühlgebläse

Wenn das Gerät in Betrieb ist, schaltet sich das Kühlgebläse automatisch ein, um die

Geräteoberfläche zu kühlen. Wenn Sie das Gerät ausschalten, stoppt das Kühlgebläse.

## Sicherheits-Thermostat

Um eine gefährliche Überhitzung (durch unsachgemäßen Gebrauch des Gerätes oder defekte Bestandteile) zu vermeiden, ist der

Backofen mit einem Sicherheits-Thermostat ausgestattet, der die Stromversorgung unterbricht. Die Wiedereinschaltung des Ofens erfolgt automatisch bei Temperaturabfall.

## PRAKTISCHE TIPPS UND HINWEISE


- Der Backofen hat vier Einsatzebenen. Sie werden von unten nach oben gezählt.
- Das Gerät ist mit einem speziellen System ausgestattet, das die Luft umwälzt und den Dampf kontinuierlich rückführt. Das Garen mit Dampf macht Ihre Speisen innen weich und außen knusprig. Die Garzeit und der Energieverbrauch verringern sich auf ein Minimum.
- Es kann sich Feuchtigkeit im Gerät oder an den Glastüren niederschlagen. Das ist normal. Stellen Sie sich stets in sicherer Entfernung zum Gerät, wenn Sie die Tür während des Betriebs öffnen. Heizen Sie das Gerät 10 Minuten vor, um die Kondensation zu verringern.
- Wischen Sie die Feuchtigkeit nach jedem Gebrauch ab.
- Stellen Sie keine Gegenstände direkt auf den Backofenboden und bedecken Sie die Bauteile nicht mit Alu-Folie, da sonst das Garergebnis beeinflusst und die Emailbeschichtung beschädigt werden könnte.

## Kuchenbacken

- Die optimale Temperatur zum Backen von Kuchen liegt zwischen 150 °C und 200 °C.
- Heizen Sie den leeren Backofen vor dem Backen etwa 10 Minuten vor.
- Öffnen Sie die Backofen-Tür nicht, bevor 3/4 der Backzeit abgelaufen ist.
- Werden zwei Backbleche gleichzeitig in den Backofen eingeschoben, muss zwischen den Blechen eine Einsatzebene freigelassen werden.

## Back- und Brattabelle

### KUCHEN

GERICHT	Ober-/Unterhitze		Garzeit [Min.]	Anmerkungen
	Ebene 	Temperatur [°C]		
Rührteig	2	170	45-60	Kuchenform
Mürbeteig	2	170	24-34	Kuchenform

## Garen von Fleisch und Fisch

- Garen oder braten Sie kein Fleisch mit einem Gewicht unter 1 kg. Das Garen in zu kleinen Mengen trocknet das Fleisch aus.
- Stellen Sie die Temperatur für zartes rotes Fleisch, das außen gar und innen saftig sein soll auf 200 °C - 250 °C.
- Helles Fleisch, Geflügel, und Fisch erfordern dagegen eine Temperatur zwischen 150°C und 175°C.
- Verwenden Sie bitte zum Garen von sehr fetten Speisen die Fettpfanne, um den Backofen vor Spritzern zu schützen, die dauerhaft einbrennen könnten.
- Lassen Sie den Braten vor dem Anschneiden mindestens 15 Minuten stehen, damit der Fleischsaft nicht ausfließen kann.
- Geben Sie etwas Wasser in die Fettpfanne, um eine zu hohe Rauchbildung im Backofen beim Braten zu vermeiden. Um die Rauchbildung zu vermindern, empfiehlt es sich, immer wieder ein wenig Wasser dazuzugeben.


## Garzeiten

Die Garzeiten hängen von der Art, Menge und Konsistenz des Gargutes ab. Überprüfen Sie die Leistung zu Beginn des Garens. Finden Sie die besten Einstellungen (Heizstufe, Garzeit usw.) für Ihre Brat- und Backformen und Ihre persönlichen Rezepte und Mengen heraus, wenn Sie das Gerät benutzen.

GERICHT	Ober-/Unterhitze		Garzeit [Min.]	Anmerkungen
	Ebene 	Temperatur [°C]		
Buttermilch-Käsekuchen	1	170	60-80	Kuchenform, 26 cm
Apfelkuchen	1	170	100-120	2 Kuchenformen, 20 cm, auf dem Rost
Strudel	2	175	60-80	Backblech
Marmeladenkuchen	2	170	30-40	Kuchenform, 26 cm
Früchtekuchen	2	170	60-70	Kuchenform, 26 cm
Biskuitkuchen (Biskuit ohne Butter)	2	170	35-45	Kuchenform, 26 cm
Stollen/üppiger Früchtekuchen	2	170	50-60	Kuchenform, 20 cm
Rosinenkuchen	2	170	50-60	Brotform <sup>1)</sup>
Kleingebäck	3	170	20-30	Backblech
Gebäck	3	150	20-30	Backblech <sup>1)</sup>
Baiser	3	100	90-120	Backblech
Rosinenbrötchen	3	190	15-20	Backblech <sup>1)</sup>
Brandteig	3	190	25-35	Backblech <sup>1)</sup>
Törtchen	3	180	45-70	Kuchenform, 20 cm
Englischer Sandwichkuchen à la Victoria	1 oder 2	180	40-55	Links + rechts, Kuchenform, 20 cm


1) 10 Minuten vorheizen.


## BROT UND PIZZA

GERICHT	Ober-/Unterhitze		Garzeit [Min.]	Anmerkungen
	Ebene 	Temperatur [°C]		
Weißbrot	1	190	60-70	1-2 Stück, 500 g pro Stück <sup>1)</sup>
Roggenbrot	1	190	30-45	Brotform
Brötchen	2	190	25-40	6-8 Brötchen auf dem Backblech <sup>1)</sup>
Pizza	1	190	20-30	Fettpfanne <sup>1)</sup>
Mürbeteigplätzchen	3	200	10-20	Backblech <sup>1)</sup>

1) 10 Minuten vorheizen.


## AUFLÄUFE

GERICHT	Ober-/Unterhitze		Garzeit [Min.]	Anmerkungen
	Ebene 	Temperatur [°C]		
Nudelaufbau	2	180	40-50	Form


GERICHT	Ober-/Unterhitze		Garzeit [Min.]	Anmerkungen
	Ebene 	Temperatur [°C]		
Gemüseauflauf	2	200	45-60	Form
Quiche	1	190	40-50	Form
Lasagne	2	200	25-40	Form
Cannelloni	2	200	25-40	Form
Yorkshire-Pudding	2	220	20-30	6 Puddingformen <sup>1)</sup>

1) 10 Minuten vorheizen.

## FLEISCH

GERICHT	Ober-/Unterhitze		Garzeit [Min.]	Anmerkungen
	Ebene 	Temperatur [°C]		
Rindfleisch	2	200	50-70	Rost und Fettpfanne
Schweinefleisch	2	180	90-120	Rost und Fettpfanne
Kalbfleisch	2	190	90-120	Rost und Fettpfanne
Roastbeef, englisch, rosa	2	210	44-50	Rost und Fettpfanne
Roastbeef, englisch, medium	2	210	51-55	Rost und Fettpfanne
Roastbeef, englisch, durchgebraten	2	210	55-60	Rost und Fettpfanne
Schweineschulter	2	180	120-150	Fettpfanne
Schweinschaxe	2	180	100-120	2 Stück in Fettpfanne
Lammfleisch	2	190	110-130	Keule
Hähnchen	2	200	70-85	ganz, Fettpfanne
Truthahn/Pute	1	180	210-240	ganz, Fettpfanne
Ente	2	175	120-150	ganz, Fettpfanne
Gans	1	175	150-200	ganz, Fettpfanne
Kaninchen	2	190	60-80	zerlegt
Hase	2	190	150-200	zerlegt
Fasan	2	190	90-120	ganz, Fettpfanne

## FISCH

GERICHT	Ober-/Unterhitze		Garzeit [Min.]	Anmerkungen
	Ebene 	Temperatur [°C]		
Forelle/Seebrasse	2	190	40-55	3-4 Fische
Thunfisch/Lachs	2	190	35-60	4-6 Filets

### Informationen zu Acrylamiden

**Wichtig!** Nach neuesten wissenschaftlichen Erkenntnissen kann die Bräunung von Lebensmitteln, speziell bei

stärkehaltigen Produkten, eine gesundheitliche Gefährdung durch Acrylamid verursachen. Daher empfehlen wir, bei möglichst niedrigen Temperaturen



zu garen und die Speisen nicht zu stark zu bräunen.

## REINIGUNG UND PFLEGE

**!** **Warnung!** Siehe Kapitel „Sicherheitshinweise“.

- Feuchten Sie ein weiches Tuch mit warmem Wasser und etwas Reinigungsmittel an und reinigen Sie damit die Vorderseite des Geräts.
- Reinigen Sie die Metalloberflächen mit einem handelsüblichen Reinigungsmittel.
- Reinigen Sie den Innenraum des Backofens nach jedem Gebrauch. Auf diese Weise lassen sich Verschmutzungen leicht entfernen und es brennt nichts ein.
- Entfernen Sie hartnäckige Verschmutzungen mit speziellen Backofenreinigern.
- Reinigen Sie nach jedem Gebrauch alle Zubehörteile mit einem weichen Tuch, das mit warmem Wasser und Reinigungsmittel angefeuchtet wurde, und lassen Sie sie trocknen.
- Reinigen Sie Zubehörteile mit Antihafbeschichtung nicht mit aggressiven Reinigungsmitteln, scharfkantigen Gegenständen oder im Geschirrspüler. Die Antihafbeschichtung kann zerstört werden!

**i** **Geräte mit Edelstahl- oder Aluminiumfront:**

Reinigen Sie die Backofentür nur mit einem nassen Schwamm. Trocknen Sie sie hinterher mit einem weichen Tuch ab.

Verwenden Sie nie Stahlwolle, ätzende Reinigungsmittel oder Scheuermittel, da diese die Oberfläche des Backofens beschädigen können. Reinigen Sie das Bedienfeld des Ofens ebenso vorsichtig.

### Reinigung der Türdichtung

- Prüfen Sie regelmäßig die Türdichtung. Die Türdichtung befindet sich im Rahmen des Backinnenraums. Nehmen Sie das Gerät nicht in Betrieb, wenn die Türdichtung beschädigt ist. Wenden Sie sich hierzu an den Kundendienst.
- Für die Reinigung der Türdichtung lesen Sie bitte in den allgemeinen Informationen zur Reinigung nach.

### Backofenlampe

**!** **Warnung!** Bitte vorsichtig vorgehen! Es besteht die Gefahr eines elektrischen Schlags!

#### Bevor Sie die Backofenlampe austauschen:

- Backofen ausschalten.
- Sicherungen aus dem Sicherungskasten entfernen oder den Schutzschalter ausschalten.

**i** Ein Tuch auf den Backofenboden legen, um die Lampe und das Glas zu schützen.

1. Die Glasabdeckung gegen den Uhrzeigersinn drehen und abnehmen.
2. Die Glasabdeckung reinigen.
3. Ersetzen Sie die Backofenlampe durch eine geeignete 300 °C hitzebeständige Backofenlampe. Verwenden Sie dazu eine Backofenlampe mit der gleichen Leistung.
4. Bringen Sie die Glasabdeckung an.

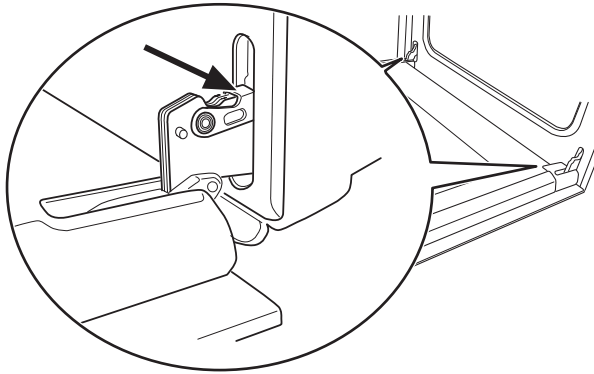
### Reinigung der Backofentür

Die Backofentür ist mit zwei Glasscheiben ausgestattet. Die Backofentür und die innere Glasscheibe können zur Reinigung ausgebaut werden.

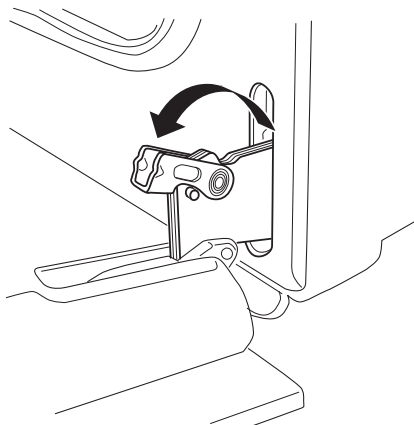
**i** Wenn Sie versuchen, die innere Glasscheibe abzunehmen, solange die Backofentür noch am Gerät montiert ist, kann diese zuklappen.

## Ausbau von Backofentür und Glasscheibe

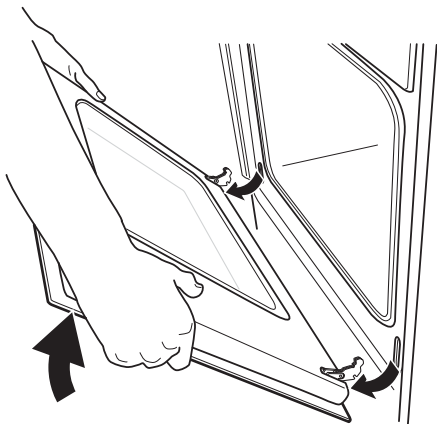
1. Klappen Sie die Backofentür ganz auf und greifen Sie an die beiden Türscharniere.



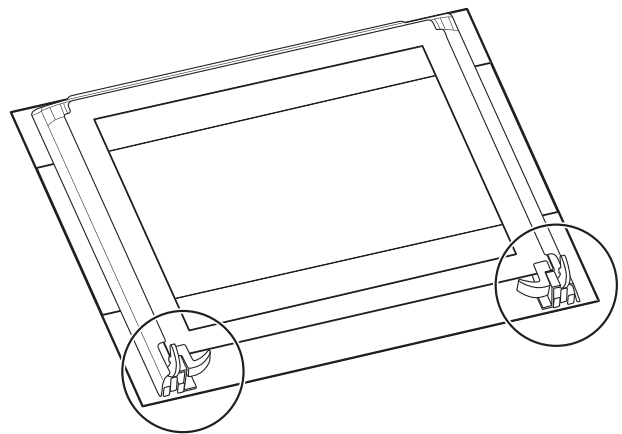
2. Heben Sie die Hebel an den beiden Scharnieren an und klappen Sie sie nach vorne.



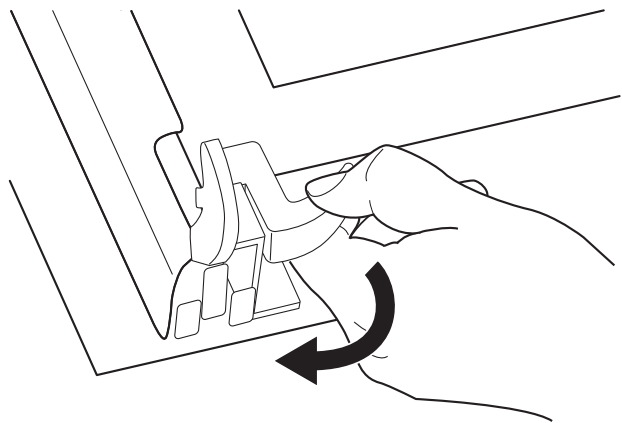
3. Schließen Sie die Backofentür bis zur ersten Raststellung (bis zur Hälfte). Anschließend ziehen Sie sie nach vorn aus der Halterung heraus.



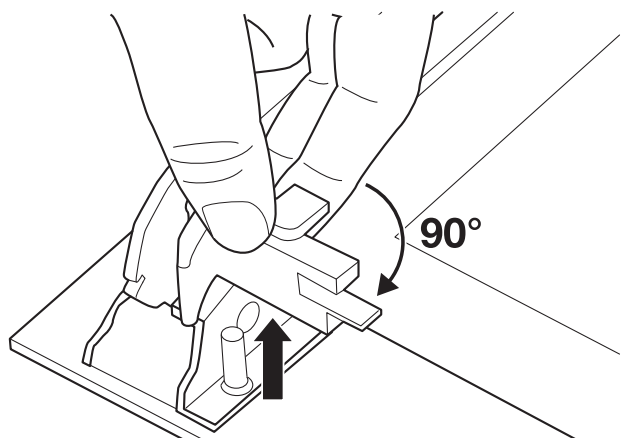
4. Legen Sie die Backofentür auf einer ebenen Fläche auf ein weiches Tuch.



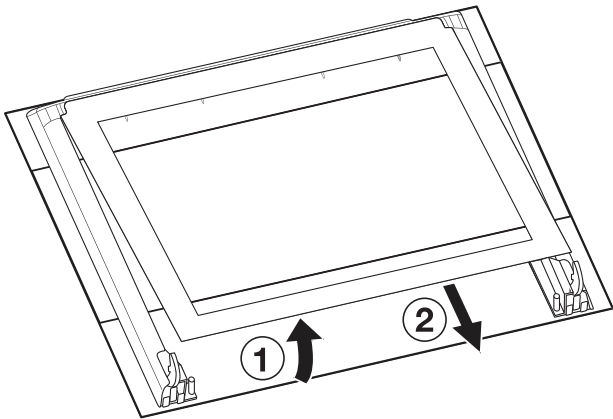
5. Öffnen Sie die Arretierung, um die innere Glasscheibe zu entfernen.



6. Drehen Sie die 2 Befestigungselemente um 90° und nehmen Sie sie aus der Halterung.



7. Heben Sie die Glasscheibe vorsichtig an (Schritt 1) und entfernen Sie sie (Schritt 2).



Reinigen Sie die Glasscheibe mit Wasser und Spülmittel. Trocknen Sie die Glasscheibe sorgfältig ab.

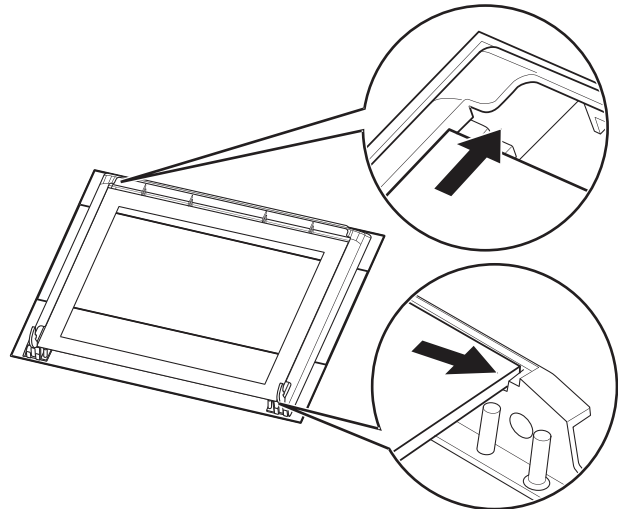
### Einbau der Backofentür und der Glasscheibe

Nach der Reinigung müssen Backofentür und Glasscheiben wieder eingebaut werden. Führen Sie die obigen Schritte in umgekehrter Reihenfolge durch.

Wenn Sie die Glasscheibe mit einem Dekorrahmen montieren, stellen Sie sicher, dass

der bedruckte Bereich zur Innenseite der Tür weist. Versichern Sie sich nach dem Einsetzen, dass sich der Glasscheibenrahmen in den bedruckten Bereichen nicht rau anfühlt.

Achten Sie darauf, dass Sie die Glasscheibe richtig in die Aufnahme einsetzen (siehe nachfolgende Abbildung).



## WAS TUN, WENN ...

**!** **Warnung!** Siehe Kapitel „Sicherheitshinweise“.

Problem	Mögliche Ursache	Abhilfe
Das Gerät heizt nicht.	Das Gerät ist ausgeschaltet.	Schalten Sie das Gerät ein. Siehe hierzu „Täglicher Gebrauch“.
Das Gerät heizt nicht.	Die Sicherung im Sicherungskasten hat ausgelöst.	Prüfen Sie die Sicherung. Falls die Sicherung öfter als einmal auslöst, wenden Sie sich an einen qualifizierten Elektriker.
Die Backofenlampe leuchtet nicht.	Die Backofenlampe ist defekt.	Tauschen Sie die Backofenlampe aus.
Dampf und Kondenswasser schlagen sich auf Speisen und im Backofen nieder.	Die Speisen standen zu lange im Backofen.	Lassen Sie die Speisen nach Beendigung des Gar- oder Backvorgangs nicht länger als 15-20 Minuten im Backofen stehen.

Wenn Sie das Problem nicht selbst lösen können, wenden Sie sich an Ihren Fachhändler oder Kundendienst. Die vom Kundendienst benötigten Daten finden Sie auf dem Typenschild. Das Ty-

penschild befindet sich am Frontrahmen des Garraums.

Wir empfehlen, dass Sie folgende Daten hier notieren:

Modell (MOD.)

.....

Produktnummer (PNC)

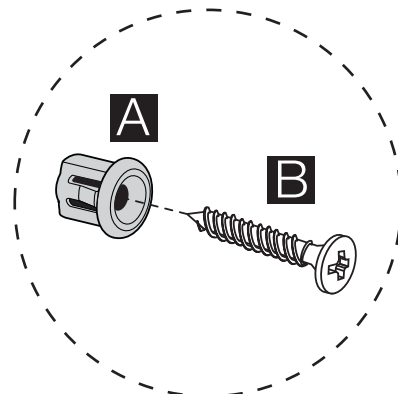
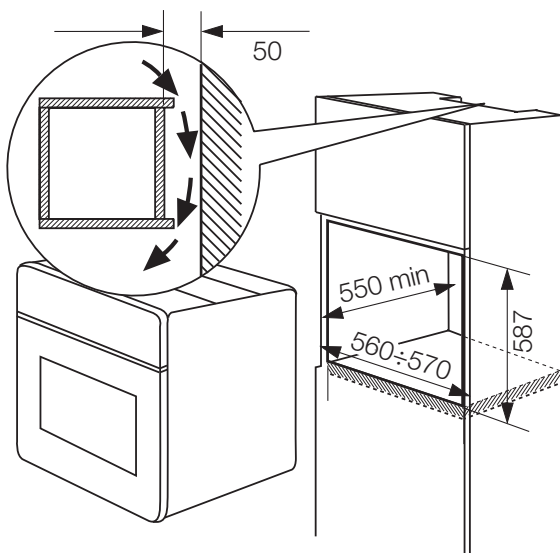
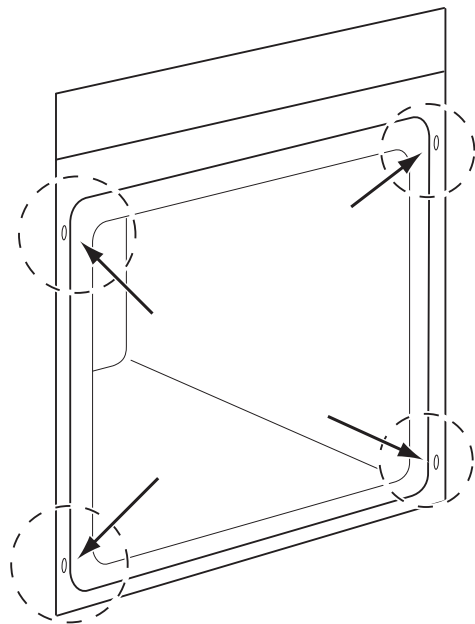
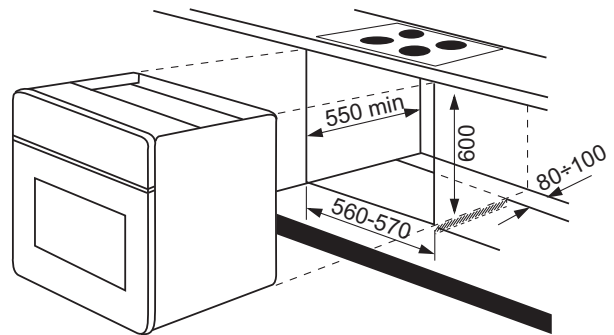
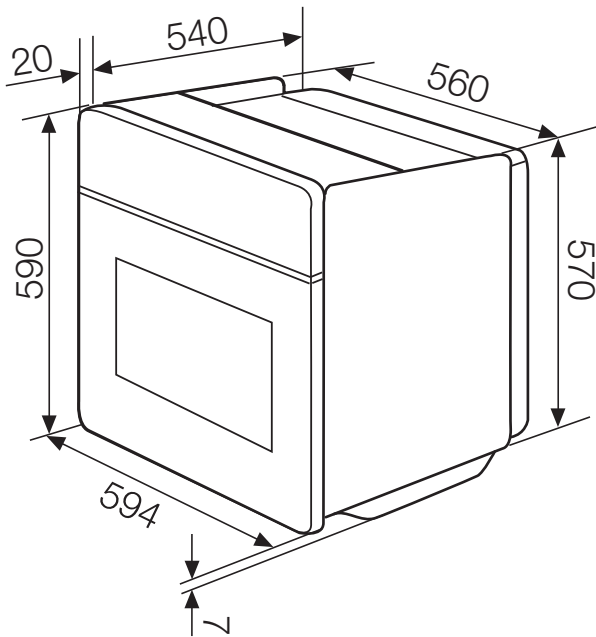
.....

Seriennummer (S.N.)


.....


## MONTAGE

**⚠ Warnung!** Siehe Kapitel „Sicherheitshinweise“.



## Elektrischer Anschluss

 **Warnung!** Der elektrische Anschluss darf nur von einer qualifizierten Fachkraft vorgenommen werden.

 Der Hersteller haftet nicht für Schäden aufgrund der Nichtbeachtung der Sicherheitsvorkehrungen des Kapitels „Sicherheitshinweise“.

Das Gerät wird mit Netzkabel und mit Netzstecker geliefert.

### Kabel

Einsetzbare Kabeltypen für Einbau oder Austausch: H07 RN-F, H05 RN-F, H05

RRF, H05 VV-F, H05 V2V2-F (T90), H05 BB-F.

Näheres zum Kabelquerschnitt siehe Gesamtleistung (auf dem Typenschild) und in der Tabelle:


Gesamtleistung	Kabelquerschnitt
maximal 1380 W	3 x 0,75 mm <sup>2</sup>
maximal 2300 W	3 x 1 mm <sup>2</sup>
maximal 3680 W	3 x 1,5 mm <sup>2</sup>

Die Erdleitung (gelb/grünes Kabel) muss ca. 2 cm länger als die Phasenleitung und der Nullleiter (blaues und braunes Kabel).

## UMWELTTIPPS

Das Symbol  auf dem Produkt oder seiner Verpackung weist darauf hin, dass dieses Produkt nicht als normaler Haushaltsabfall zu behandeln ist, sondern an einem Sammelpunkt für das Recycling von elektrischen und elektronischen Geräten abgegeben werden muss. Durch Ihren Beitrag zum korrekten Entsorgen dieses Produkts schützen Sie die Umwelt und die Gesundheit Ihrer Mitmenschen. Umwelt und Gesundheit werden durch falsches Entsorgen gefährdet. Weitere Informationen über das Recycling dieses

Produkts erhalten Sie von Ihrem Rathaus, Ihrer Müllabfuhr oder dem Geschäft, in dem Sie das Produkt gekauft haben.

 **Verpackungsmaterial**  
Das Verpackungsmaterial ist umweltfreundlich und wieder verwertbar. Kunststoffteile sind mit internationalen Abkürzungen wie PE, PS usw. gekennzeichnet. Entsorgen Sie das Verpackungsmaterial in den dafür vorgesehenen Behältern der kommunalen Entsorgungsstellen.





