

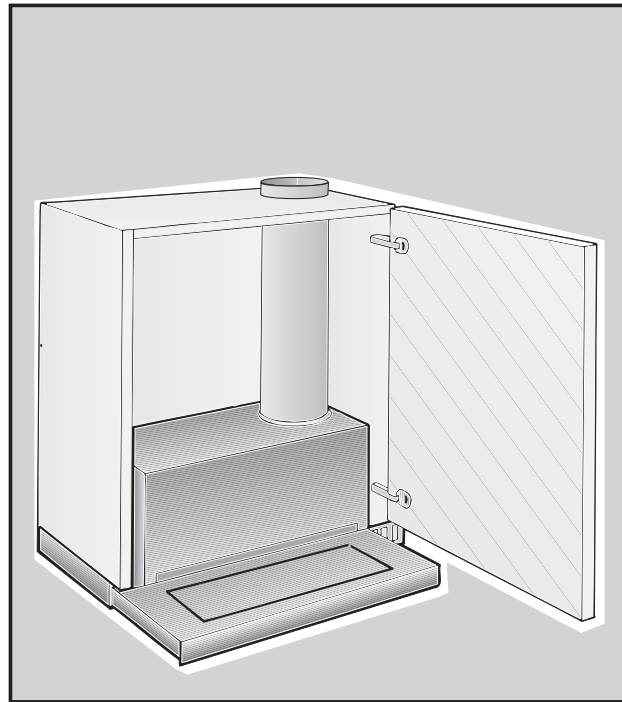
# JUNKER

Dunstabzugshaube

Extractor hood

Hotte aspirante

Wasemafzuigkap



de

en

fr

nl

- de**    Gebrauchs- und  
          Montageanleitung
- en**    Operating and  
          installation instructions
- fr**    Mode d'emploi et  
          notice de montage
- nl**    Gebruiksaanwijzing en  
          montagevoorschrift

de Seite 3-16

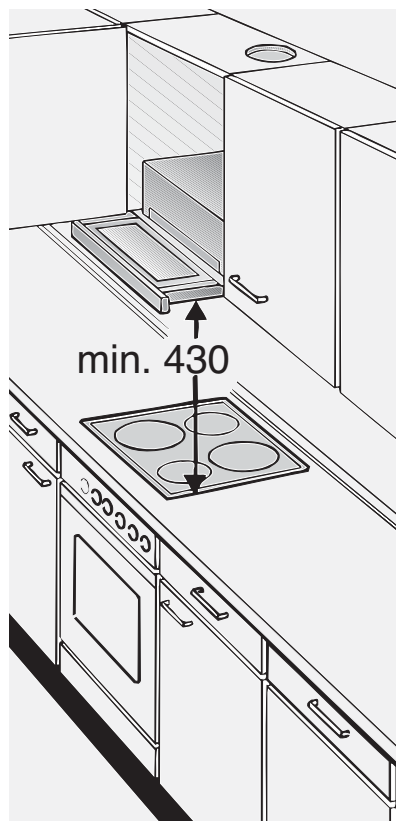
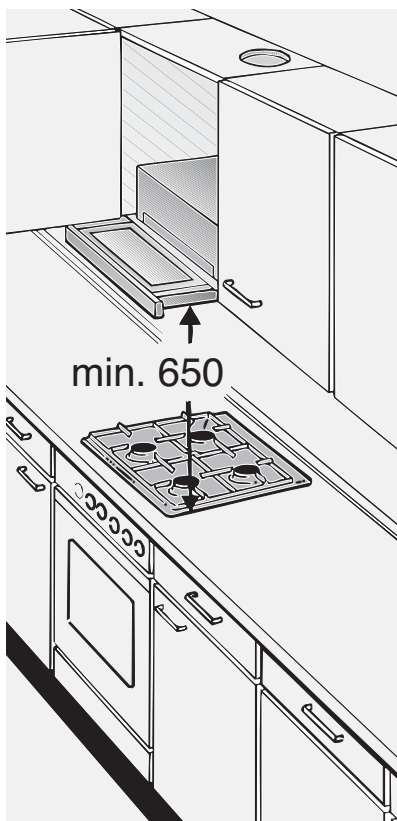
fr page 31-44

en page 17-30

nl pagina 45-58

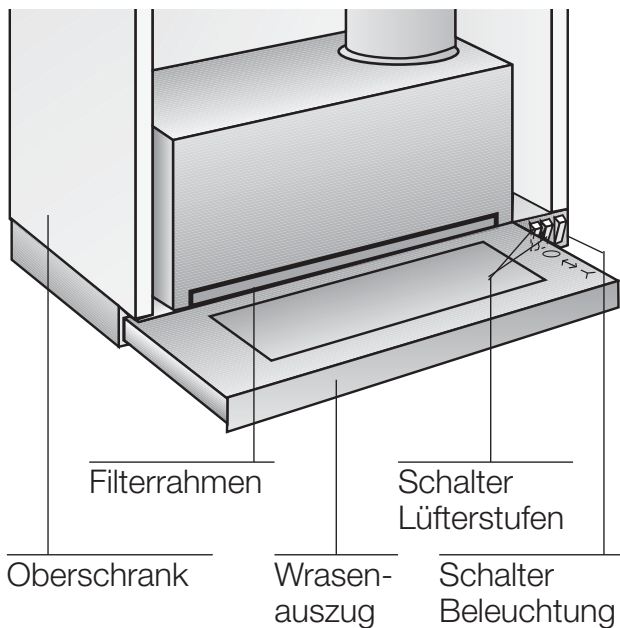
Abb. 1  
GAS  
GAZ  
KAASU  
GASS

ELEKTRO  
ELECTR.  
ELETT.  
EL.



# Gebrauchsanleitung

## Gerätebeschreibung



## Betriebsarten

### Abluftbetrieb:

- Der Lüfter der Dunstabzugshaube saugt den Küchendunst an und leitet ihn durch den Fettfilter ins Freie.
- Der Fettfilter nimmt die fettigen Bestandteile des Küchendunstes auf.
- Die Küche bleibt weitgehend frei von Fett und Geruch.

**Bei Abluftbetrieb der Dunstabzugshaube und gleichzeitigem Betrieb schornsteinabhängiger Feuerungen** (wie z. B. Gas-, Öl- oder Kohleheizgeräte, Durchlauferhitzer, Warmwasserbereiter) **muss für ausreichend Zuluft gesorgt werden**, die von der Feuerstätte zur Verbrennung benötigt wird.

Ein gefahrloser Betrieb ist möglich, wenn der Unterdruck im Aufstellraum der Feuerstätte von 4 Pa (0,04 mbar) nicht überschritten wird.

## Betriebsarten

Dies kann erreicht werden, wenn durch nicht verschließbare Öffnungen, z. B. in Türen, Fenstern und in Verbindung mit Zuluft-/Abluftmauerkasten oder durch andere techn. Maßnahmen, wie gegenseitige Verriegelung o. ä., die Verbrennungsluft nachströmen kann.

**Bei nicht ausreichender Zuluft besteht Vergiftungsgefahr durch zurückgesaugte Verbrennungsgase.**

Ein Zuluft-/Abluftmauerkasten allein stellt die Einhaltung des Grenzwertes nicht sicher.

Anmerkung: Bei der Beurteilung muss immer der gesamte Lüftungsverbund der Wohnung beachtet werden. Bei Betrieb von Kochgeräten, z. B. Kochmulde und Gasherd wird diese Regel nicht angewendet.

Wenn die Dunstabzugshaube im Umluftbetrieb – mit Aktivkohlefilter – verwendet wird, ist der Betrieb ohne Einschränkung möglich.

### Umluftbetrieb:

- Hierzu muss ein Aktivkohlefilter eingebaut werden (siehe Filter und Wartung).
  - ⚠** Das komplette Montage-Set sowie die Ersatzfilter können Sie **beim Fachhandel** erwerben. Die entsprechenden Zubehör-Nummern finden Sie am Ende dieser Gebrauchsanleitung.
- Der Lüfter der Dunstabzugshaube saugt den Küchendunst an und leitet ihn durch den Fett- und Aktivkohlefilter gereinigt in die Küche zurück.
- Der Fettfilter nimmt die fettigen Bestandteile des Küchendunstes auf.
- Der Aktivkohlefilter bindet die Geruchsstoffe.

**⚠** Wird kein Aktivkohlefilter eingebaut, können keine Geruchsstoffe des Küchendunstes gebunden werden.

---

## Vor dem ersten Benutzen

---

### Wichtige Hinweise:

- Diese Gebrauchsanleitung gilt für mehrere Geräte-Ausführungen. Es ist möglich, dass einzelne Ausstattungsmerkmale beschrieben sind, die nicht auf Ihr Gerät zutreffen.
- Diese Dunstabzugshaube entspricht den einschlägigen Sicherheitsbestimmungen. **Reparaturen** dürfen nur von Fachkräften durchgeführt werden.  
**Durch unsachgemäße Reparaturen können erhebliche Gefahren für den Benutzer entstehen.**
- Bevor Sie das neue Gerät benutzen, lesen Sie bitte sorgfältig die Gebrauchsanleitung. Sie enthält wichtige Informationen für Ihre Sicherheit sowie zum Gebrauch und zur Pflege des Gerätes.
- Bewahren Sie die Gebrauchs- und Montageanleitung ggf. für einen Nachbesitzer gut auf.

- Dieses Gerät ist entsprechend der europäischen Richtlinie 2002/96/EG über Elektro- und Elektronik-Altgeräte (waste electrical and electronic equipment – WEEE) gekennzeichnet. Die Richtlinie gibt den Rahmen für eine EU-weit gültige Rücknahme und Verwertung der Altgeräte vor.



---

## Störungen

---

Bei eventuellen Rückfragen oder Störungen, Kundendienst anrufen. (Siehe Kundendienststellenverzeichnis).  
Bei Anruf bitte angeben:

E-Nr.	FD
-------	----

Tragen Sie die Nummern in obige Felder ein. Die Nummern sind auf dem Typenschild, nach Abnahme der Fettfilter, im Innenraum der Dunstabzugshaube zu finden.


**⚠ Für Beanstandungen die auf Planung und Ausführung der Rohrstrecke zurückzuführen sind, übernimmt der Hersteller der Dunstabzugshauben keine Gewährleistung.**


---

## Sicherheitshinweise

---

 Ist das Gerät beschädigt, dürfen Sie es nicht in Betrieb nehmen.


 Anschluss und Inbetriebnahme dürfen nur von einem Fachmann durchgeführt werden.


 Wenn die Anschlussleitung dieses Gerätes beschädigt wird, muss sie durch den Hersteller oder seinen Kundendienst oder eine ähnlich qualifizierte Person ersetzt werden, um Gefährdung zu vermeiden.


 Verpackungsmaterial ordnungsgemäß entsorgen (siehe Montageanleitung).

 Diese Dunstabzugshaube ist nur für den Betrieb in Haushalten bestimmt.

 Dunstabzugshaube nur mit eingesetzten Lampen betreiben.

 Defekte Lampen sollten sofort ersetzt werden, um Überlastung der restlichen Lampen zu vermeiden.

 Dunstabzugshaube nie ohne Fettfilter betreiben.

 Überhitzte Fette oder Öle können sich leicht entzünden.  
Darum Speisen mit Fetten oder Ölen, z. B. Pommes frites, nur unter Aufsicht zubereiten.

 Kinder nicht mit dem Gerät spielen lassen.


Erwachsene und Kinder dürfen nie unbeaufsichtigt das Gerät betreiben,

- wenn sie körperlich oder geistig dazu nicht in der Lage sind,
- oder wenn ihnen Wissen und Erfahrung fehlen, das Gerät richtig und sicher zu bedienen.


 Unter der Dunstabzugshaube nicht flambieren.

 Brandgefahr am Fettfilter durch aufsteigende Flammen.


 Die Kochstellen müssen immer mit Kochgeschirr abgedeckt sein.

 Über einer Feuerstätte für feste Brennstoffe (Kohle, Holz und dgl.) ist der Betrieb der Dunstabzugshaube nur bedingt gestattet (siehe Montageanleitung).

### Gas-Kochmulden / Gas-Herde

 Betreiben Sie nicht alle Gas-Kochstellen gleichzeitig über längere Zeit (max. 15 Minuten) bei höchster Wärmebelastung, sonst besteht Verbrennungsgefahr bei Berührung der Gehäuseoberflächen bzw. Gefahr der Beschädigung der Dunstabzugshaube. Beim Betrieb der Dunstabzugshaube über einem Gas-Kochfeld muss bei gleichzeitigem Betreiben von drei oder mehr Gas-Kochstellen die Haube in der Maximalstufe betrieben werden.

# Bedienen der Dunstabzugshaube

 Der Küchendunst wird am wirkungsvollsten beseitigt durch:

- Einschalten des Lüfters** bei Kochbeginn.
- Ausschalten des Lüfters** erst einige Minuten nach Kochende.

## Einschalten des Lüfters:

1. Wrasenauszug ausziehen.
  - Der Lüfter ist in Betrieb.
2. Gewünschte Lüftereinstellung wählen.

## Bedienelemente der verschiedenen Modelle:

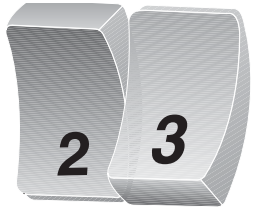


Stufe 1

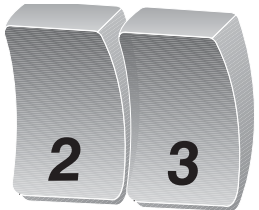
Stufe 2



Stufe 1



Stufe 2



Stufe 3



Stufe 3

Stufe 1

Stufe 2

## Ausschalten des Lüfters:

- Wrasenauszug bis Anschlag einschieben.

**Hinweis:** Beim erneuten Ausziehen des Wrasenauszuges arbeitet der Lüfter in der zuletzt gewählten Einstellung.

## Beleuchtung:



Aus

Ein

**Hinweis:** Die Beleuchtung kann zu jeder Zeit verwendet werden, auch wenn der Wrasenauszug eingeschoben ist.

## Filter und Wartung

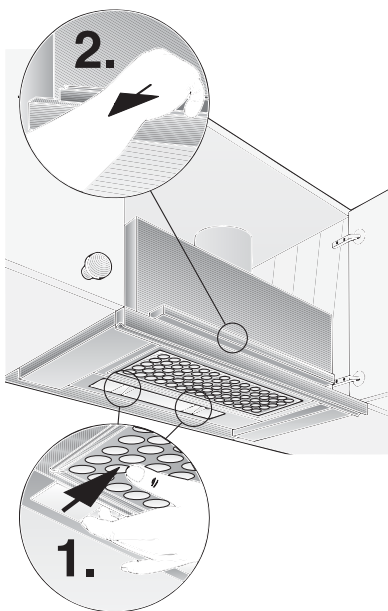
Zur Aufnahme der fettigen Bestandteile des Kuchendunstes können verschiedene Fettfilter eingesetzt werden.

Um den Fettfilter austauschen zu können, muß der Filterrahmen abgenommen werden.

### Aus- und Einbauen des Filterrahmens:

#### Ausbauen:

1. Schranktüre öffnen.
2. Filterrahmen an den Griffmulden im Schauglas nach vorne schieben und dann von vorne ganz herausziehen.



#### Einbauen:

1. Filterrahmen an Gehäuse ansetzen und ganz einschieben.
2. Schranktüre schließen.

### Vlies-Fettfilter:

Die Filtermatte besteht aus schwer entflammbarem Material.

#### Achtung:

Bei zunehmender Sättigung mit fetthaltigen Rückständen erhöht sich die Entflammbarkeit und die Funktion der Dunstabzugshaube kann beeinträchtigt werden.

#### Wichtig:

Durch rechtzeitiges Austauschen des Vlies-Fettfilters wird der Brandgefahr vorgebeugt, die durch Hitzestau beim Frittieren oder Braten entstehen kann.

### Austauschen des Vlies-Fettfilters:

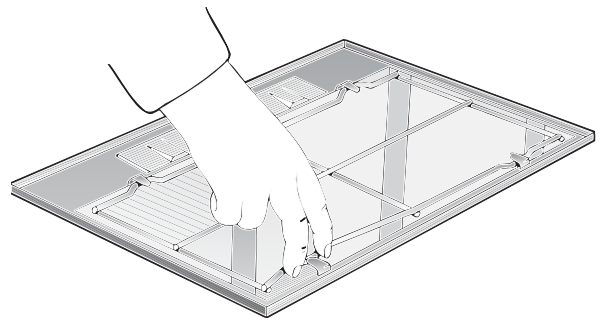
- Bei normalem Betrieb (täglich 1 bis 2 Stunden) muss der Vlies-Fettfilter nach 8 bis 10 Wochen ausgetauscht werden.
- Bei bedrucktem Vlies-Fettfilter spätestens dann, wenn die farbige Bedruckung zerfließt.
- Nur Originalfilter verwenden.** Dadurch werden die Sicherheitsvorschriften eingehalten und eine optimale Funktion gewährleistet.

### Entsorgung des alten Vlies-Fettfilters:

- Vlies-Fettfilter enthalten keine Schadstoffe. Sie sind kompostierbar und können als Bio-Müll entsorgt werden.

### Aus- und Einhängen des Vlies-Fettfilters:

1. Drahtgitter abnehmen.
2. Vlies-Fettfilter austauschen.
3. Drahtgitter wieder einsetzen.



### Metall-Fettfilter:

Die Filtermatte besteht aus unbrennbarem Metall.

#### Achtung:

Bei zunehmender Sättigung mit fetthaltigen Rückständen erhöht sich die Entflammbarkeit und die Funktion der Dunstabzugshaube kann beeinträchtigt werden.

#### Wichtig:

Durch rechtzeitiges Reinigen der Metall-Fettfilter wird der Brandgefahr vorgebeugt, die durch Hitzestau beim Frittieren oder Braten entstehen kann.

## Filter und Wartung

### Reinigen der Metall-Fettfilter:

- ❑ Bei normalem Betrieb (täglich 1 bis 2 Stunden) müssen die Metall-Fettfilter 1 x im Monat gereinigt werden.
- ❑ Das Reinigen kann in der Geschirrspülmaschine erfolgen. Dabei ist eine leichte Verfärbung möglich.
- ❑ Der Filter muss locker in der Geschirrspülmaschine liegen. Er darf nicht eingeklemmt sein.

#### Wichtig:

Stark gesättigte Metall-Fettfilter nicht zusammen mit Geschirr reinigen.

- ❑ Beim Reinigen von Hand, die Fettfilter in heißer Spüllauge einweichen. Keine aggressiven, säure- oder laugenhaltigen Reiniger verwenden. Danach abbürsten, gut ausspülen und abtropfen lassen.

### Aus- und Einbauen des Metall-Fettfilters:

Siehe Aus- und Einbauen des Vliesfettfilters.

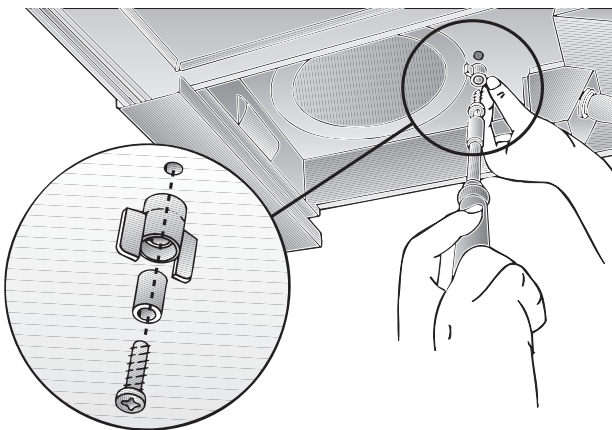
### Aktivkohlefilter:

#### Zum Binden der Geruchsstoffe beim Umluftbetrieb.

Der Aktivkohlefilter wird über dem Fettfilter in die Dunstabzugshaube eingebaut.

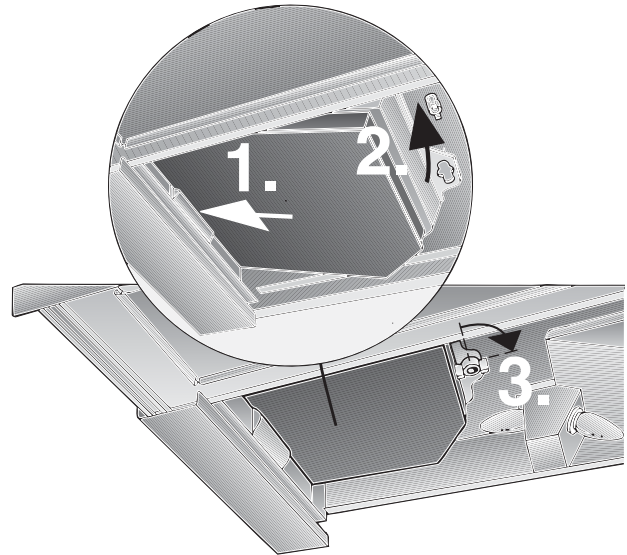
#### Ein- und Ausbauen:

1. Filterrahmen ausbauen (siehe Filter und Wartung).
2. Schraube durch Flügelmutter und Hülse stecken und in das Gehäuse eindrehen (nur beim ersten Einbau erforderlich).



– Schraube und Flügelmutter liegen dem Aktivkohlefilter bei –.

3. Aktivkohlefilter im Dunstabzugsgehäuse auf der linken Seite oben anlegen, hochschwenken und mit der Flügelmutter verriegeln.



4. Filterrahmen wieder einbauen.

Der Ausbau des Aktivkohlefilters erfolgt in umgekehrter Reihenfolge.

#### Wechsel des Aktivkohlefilters:

Bei normalem Betrieb (täglich 1 bis 2 Stunden) muss der Aktivkohlefilter ungefähr 1 x im Jahr ausgetauscht werden.

Der Aktivkohlefilter ist im **FACHHANDEL** erhältlich (siehe Sonderzubehör).

- ❑ **Nur Originalfilter verwenden.** Dadurch wird die optimale Funktion gewährleistet.

#### Entsorgung des alten Aktivkohlefilters:

- ❑ Aktivkohlefilter enthalten keine Schadstoffe. Sie können z. B. als Restmüll entsorgt werden.



---

## Reinigen und Pflegen

---

**Dunstabzugshaube durch Ziehen des Netzsteckers bzw. Ausschalten der Sicherung stromlos machen.**

**⚠** Dunstabzugshaube nicht mit kratzenden Schwämmen und nicht mit sand-, soda-, säure- oder chloridhaltigen Putzmitteln reinigen!

- Zum Reinigen der Dunstabzugshaube heiße Spüllauge oder mildes Fensterputzmittel verwenden.
- Kratzen Sie angetrocknete Verschmutzung nicht ab, sondern weichen Sie diese mit einem feuchten Tuch auf.
- Beim Reinigen der Fettfilter die zugänglichen Gehäuseteile von abgelagertem Fett reinigen. Dadurch wird der Brandgefahr vorgebeugt und die optimale Funktion bleibt erhalten.
- Hinweis:** Alkohol (Spiritus) nicht auf Kunststoffflächen anwenden, es könnten matte Stellen entstehen.

**Vorsicht!** Küche ausreichend belüften, keine offene Flamme.

**⚠** Die Bedientasten nur mit milder Spüllauge und einem weichen, feuchten Tuch reinigen. Keinen Edelstahlreiniger für die Bedientasten verwenden.

### Edelstahloberflächen:

- Verwenden Sie einen milden nicht scheuernden Edelstahlreiniger.
- Reinigen Sie nur in Schliffrichtung.
- Wir empfehlen unseren Edelstahlreiniger Nr. 461731. Bestell-Adresse siehe beiliegendes Service-Heft.

### Aluminium-, Lack- und Kunststoffoberflächen:

- Keine trockenen Tücher verwenden.
- Verwenden Sie ein mildes Fensterreinigungsmittel.
- Keine aggressiven, säure- oder laugenhaltigen Reiniger verwenden.

**Beachten Sie die Garantiebestimmungen im beiliegenden Service-Heft.**

**Bei Geräten mit Glasplatte im Wrasenzug:**

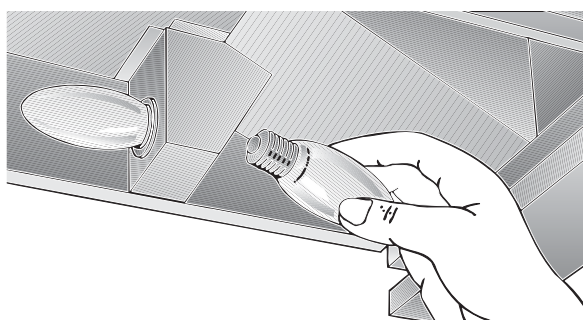
- Die Glasplatte ist einfach abnehmbar und kann in der Geschirrspülmaschine gereinigt werden.

---

## Auswechseln der Lampe

---

1. Dunstabzugshaube ausschalten und durch Ziehen des Netzsteckers oder Ausschalten der Sicherung stromlos machen.
2. Wrasenzug ausziehen und den Filterrahmen abnehmen.
3. Lampen austauschen. (Handelsübliche Kerzenlampen max. 40 Watt, Sockel E 14).



4. Filterrahmen wieder einsetzen.
5. Netzstecker wieder einstecken oder Sicherung einschalten.

# Montageanleitung:

---

## Wichtige Hinweise

---

⚠ Altgeräte sind kein wertloser Abfall. Durch umweltgerechte Entsorgung können wertvolle Rohstoffe wiedergewonnen werden. Bevor Sie das Altgerät entsorgen, machen Sie es unbrauchbar.

⚠ Ihr neues Gerät wurde auf dem Weg zu Ihnen durch die Verpackung geschützt. Alle eingesetzten Materialien sind umweltverträglich und wieder verwertbar. Bitte helfen Sie mit und entsorgen Sie die Verpackung umweltgerecht.

Über aktuelle Entsorgungswege informieren Sie sich bitte bei Ihrem Fachhändler oder bei Ihrer Gemeindeverwaltung.

⚠ Die Dunstabzugshaube ist für Abluft- und Umluftbetrieb verwendbar.

⚠ Die Dunstabzugshaube immer über der Mitte der Kochstellen anbringen.

⚠ Mindestabstand zwischen Elektrokochstellen und Unterkante der Dunstabzugshaube: **430 mm**, Abb. 1.

⚠ Über einer Feuerstätte für feste Brennstoffe, von der eine Brandgefahr (z. B. Funkenflug) ausgehen kann, ist die Montage der Dunstabzugshaube nur dann zulässig, wenn die Feuerstätte eine **geschlossene nicht abnehmbare Abdeckung** hat und die länderspezifischen Vorschriften eingehalten werden. Diese Einschränkung gilt nicht für Gas-Herde und Gas-Mulden.

⚠ Je kleiner der Abstand zwischen Dunstabzugshaube und Kochstellen desto größer ist die Möglichkeit, dass sich durch aufsteigenden Wasserdampf unten an der Dunstabzugshaube Tropfen bilden können.

### Zusätzliche Hinweise bei Gas-Kochgeräten:

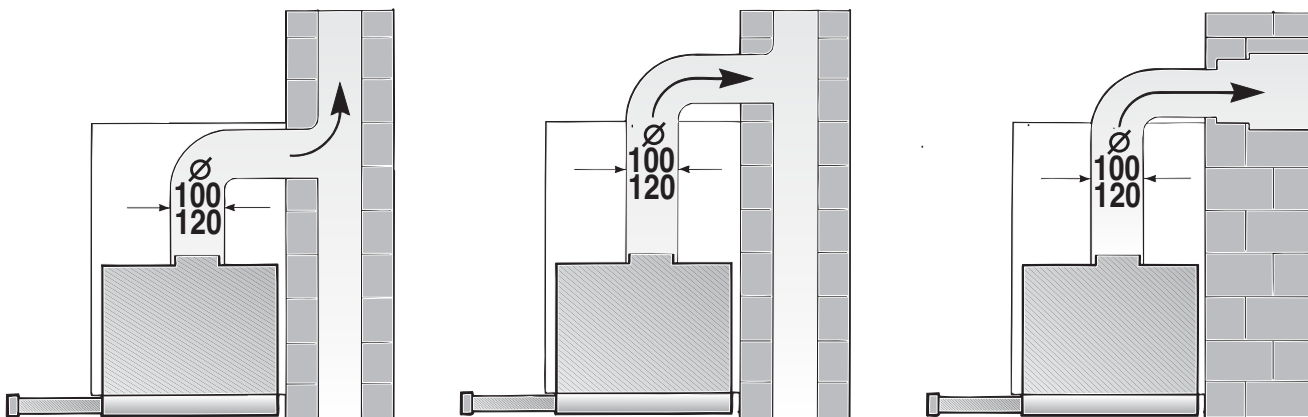
⚠ Bei der Montage von Gaskochstellen sind die national einschlägigen gesetzlichen Bestimmungen (z. B. in Deutschland: Technische Regeln Gasinstallation TRGI) zu beachten.

⚠ Es müssen die jeweils gültigen Einbauvorschriften und die Einbauhinweise der Gas-Gerätehersteller beachtet werden.

⚠ Die Dunstabzugshaube darf nur an einer Seite neben einem Hochschrank oder einer hohen Wand eingebaut werden. Abstand mind. 50 mm.

⚠ Mindestabstand bei Gas-Kochstellen zwischen Oberkante Topfträger und Unterkante der Dunstabzugshaube: **650 mm**, Abb. 1.

### Abluftbetrieb



Die Abluft wird über einen Lüftungsschacht nach oben, oder direkt durch die Außenwand ins Freie geleitet.

☞ Die Abluft darf weder in einen in Betrieb befindlichen Rauch- oder Abgaskamin noch in einen Schacht, welcher der Entlüftung von Aufstellräumen von Feuerstätten dient, abgegeben werden.

**Bei der Ableitung von Abluft sind die behördlichen und gesetzlichen Vorschriften (z. B. Landesbauordnungen) zu beachten.**

Bei Abführung der Luft in nicht in Betrieb befindliche Rauch- oder Abgaskamine ist die Zustimmung des zuständigen Schornsteinfegermeisters einzuholen.

☞ **Bei Abluftbetrieb der Dunstabzugshaube und gleichzeitigem Betrieb schornsteinabhängiger Feuerungen** (wie z. B. Gas-, Öl- oder Kohleheizgeräte, Durchlauferhitzer, Warmwasserbereiter) **muss für ausreichend Zuluft gesorgt werden**, die von der Feuerstätte zur Verbrennung benötigt wird.

Ein gefahrloser Betrieb ist möglich, wenn der Unterdruck im Aufstellraum der Feuerstätte von 4 Pa (0,04 mbar) nicht überschritten wird.

Dies kann erreicht werden, wenn durch nicht verschließbare Öffnungen, z. B. in Türen, Fenstern und in Verbindung mit Zuluft-/Abluftmuerkasten oder durch andere techn. Maßnahmen, wie gegenseitige Verriegelung o. ä., die Verbrennungsluft nachströmen kann.

**Bei nicht ausreichender Zuluft besteht Vergiftungsgefahr durch zurückgesaugte Verbrennungsgase.**

Ein Zuluft-/Abluftmuerkasten allein stellt die Einhaltung des Grenzwertes nicht sicher.

Anmerkung: Bei der Beurteilung muss immer der gesamte Lüftungsverbund der Wohnung beachtet werden. Bei Betrieb von Kochgeräten, z. B. Kochmulde und Gasherd wird diese Regel nicht angewendet.

Wenn die Dunstabzugshaube im Umluftbetrieb – mit Aktivkohlefilter – verwendet wird, ist der Betrieb ohne Einschränkung möglich.

**Bei Abluftbetrieb** sollte in der Dunstabzugshaube eine Rückstauklappe eingebaut werden, wenn sie nicht im Abluftrohr oder Muerkasten vorhanden ist. Ist der Dunstabzugshaube keine Rückstauklappe beigelegt, kann sie über den Fachhandel bezogen werden.

**Wird die Abluft durch die Außenwand geleitet**, sollte ein Teleskop-Muerkasten verwendet werden.

**Optimale Leistung der Dunstabzugshaube:**

- Kurzes, glattes Abluftrohr.
- Möglichst wenig Rohrbögen.
- Möglichst große Rohrdurchmesser (am besten  $\varnothing$  120 mm) und große Rohrbögen.

## Vor der Montage

Der Einsatz von langen, rauen Abluftrohren, vielen Rohrbögen oder kleineren Rohrdurchmessern führt zu einer Abweichung von der optimalen Luftleistung und gleichzeitig zu einer Geräuscherhöhung.

**⚠** Für Beanstandungen die auf Planung und Ausführung der Rohrstrecke zurückzuführen sind, übernimmt der Hersteller der Dunstabzugshauben keine Gewährleistung.

- ❑ **Rundrohre:**  
Wir empfehlen  
Innendurchmesser **mind. 120 mm**.
- ❑ **Flachkanäle** müssen einen gleichwertigen Innenquerschnitt wie Rundrohre mit 100/120 mm Innendurchmesser haben.  
**Sie sollten keine scharfen Umlenkungen haben.**  
Ø 100 mm ca. 78 cm<sup>2</sup>  
Ø 120 mm ca. 113 cm<sup>2</sup>.

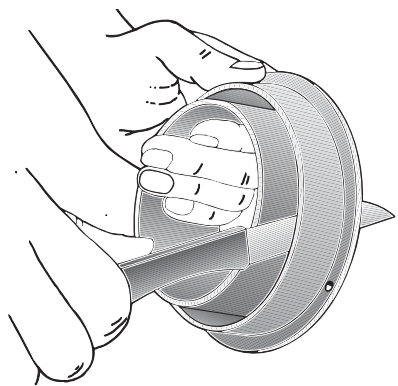
### Bei abweichenden Rohrdurchmessern:

- ❑ Dichtstreifen einsetzen.
- ❑ **Bei Abluftbetrieb** für ausreichend Zuluft sorgen.

### Anschluss Abluftrohr:

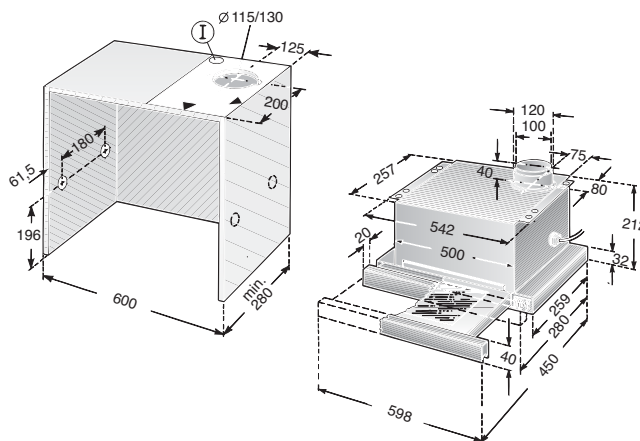
Rohrdurchmesser: 100 oder 120 mm.

- ❑ Beiliegenden Abluftstutzen einsetzen und bis Anschlag verdrehen.
- ❑ Bei Rohrdurchmesser 120 mm den inneren Teil des Abluftstutzens heraus-schneiden.



### Abluft nach oben:

- ❑ Dazu Öffnung in der Decke des Oberschranks, mit Auskerbung für Elektro-Anschlusskabel herstellen.  
– Schablone ① liegt bei –.



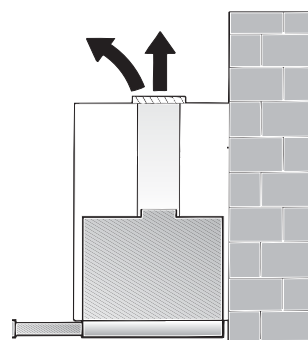
### Abluft direkt nach hinten:

- innerhalb des Oberschranks –.
- ❑ Dazu Öffnung in der Rückwand des Oberschranks, mit Auskerbung für Elektro-Anschlusskabel herstellen.

### Umluftbetrieb

- ❑ Mit Aktivkohlefilter, wenn keine Möglichkeit für Abluftbetrieb vorhanden ist.

**⚠** Das komplette Montage-Set können Sie **beim Fachhandel** erwerben.  
Die entsprechenden Zubehör-Nummern finden Sie auf der letzten Seite der Gebrauchsanleitung.



### Vorbereiten:

- ❑ Öffnung in der Decke des Oberschranks, mit Auskerbung für Elektro-Anschlusskabel herstellen.  
– Schablone ① liegt bei –.

## Vorbereiten Oberschrank

⚠ Auf Mindestabstand Kochstellen – Dunstabzugshaube von 650 mm (bei Gas-Kochstelle) bzw. 430 mm (bei Elektro-Kochstellen) achten.

**Diese Dunstabzugshaube** ist zum Einbauen in einen Oberschrank mit folgenden Abmessungen vorgesehen:

Breite: 600 mm

Tiefe: 280 bis 350 mm

Höhe: mind. 280 mm.

### Vorbereiten:

1. Schrankboden – falls vorhanden – entfernen.

⚠ Die Stabilität des Schrankes muss gewährleistet sein.

2. Je zwei Befestigungspunkte – rechts und links – an den Schrankinnenseiten anreißen und mit Stichel vorstechen.

Wenn gebohrt wird:

∅ 2 mm – max. 10 mm tief.

**Zum Anreißen der Befestigungspunkte beiliegende Schablone ② verwenden.**

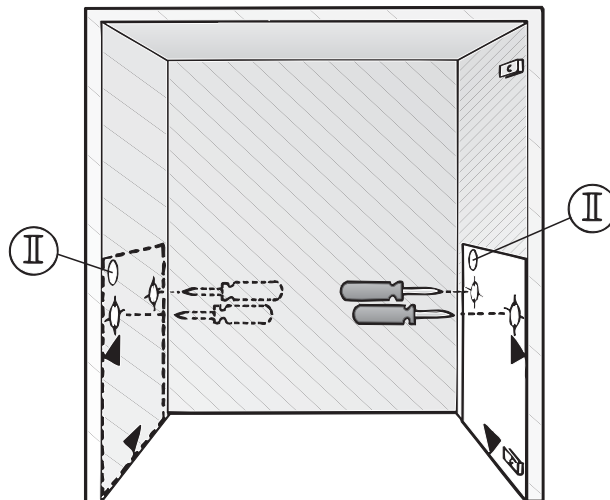
### Achtung:

- ❑ Die Befestigungspunkte auf der Schablone sind so festgelegt, dass eine 20 mm dicke Griffleiste korpusbündig montiert werden kann.
- ❑ Wird **keine Griffleiste** montiert, müssen die **Befestigungspunkte 20 mm nach vorne** versetzt werden.

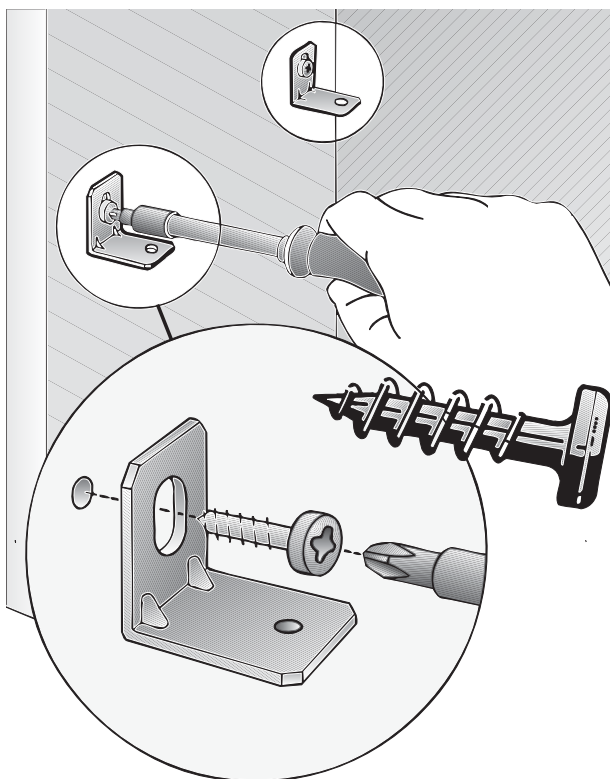
**Bei Schranktiefen von mehr als 280 mm** kann das Gerät nach hinten versetzt werden,

- ... wenn die Lichtleiste der Einbauküche nach hinten versetzt ist,
- ... wenn die Griffleiste mehr als 20 mm dick ist.

**Dazu die Befestigungspunkte entsprechend weiter nach hinten versetzen.**

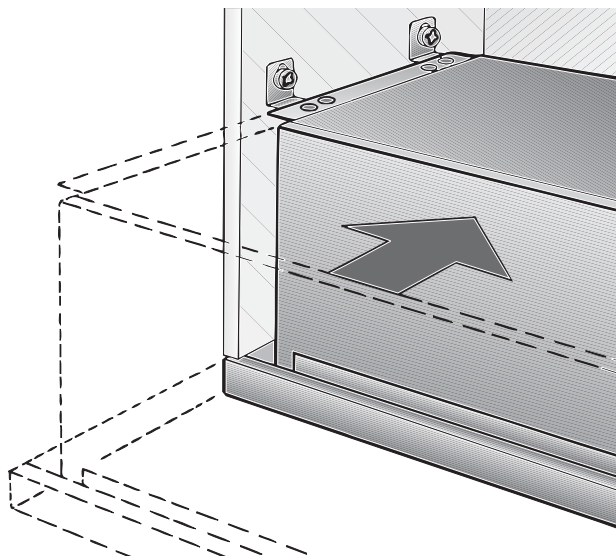


3. Die 4 beiliegenden Befestigungswinkel ausrichten und festschrauben.



## Einbauen in den Oberschrank

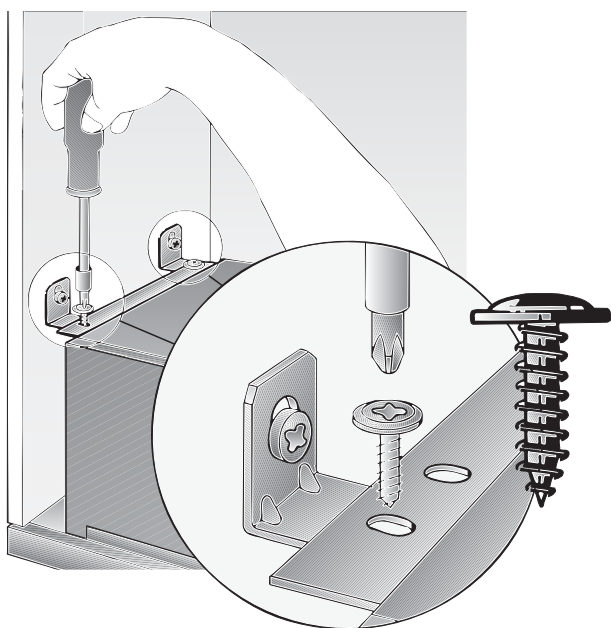
1. Schranktüre ausrichten, wenn Scharnier nach Einbau der Dunstabzugshaube nicht mehr zugänglich ist.
2. Dunstabzugshaube auf den Befestigungswinkeln aufsetzen und einschieben.



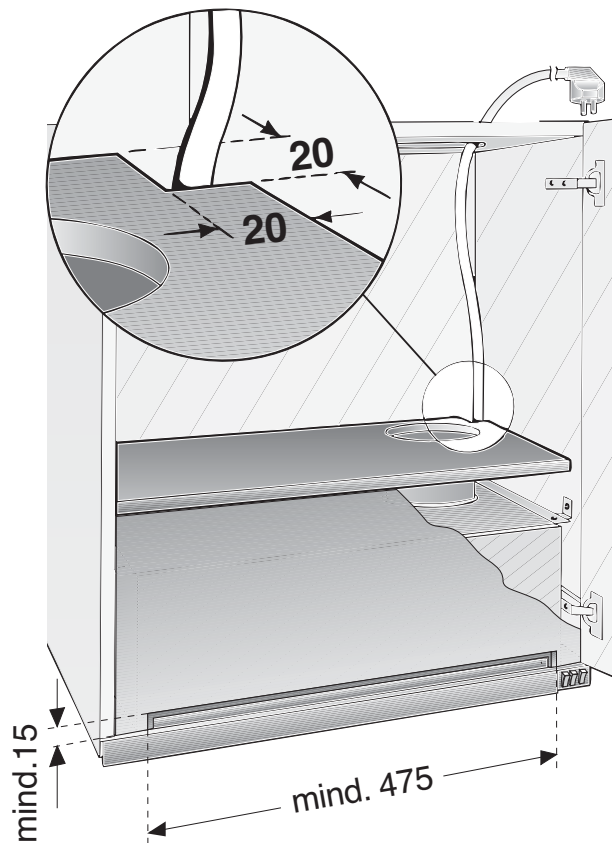
**Wichtig:** Die Dunstabzugshaube muss auf den 4 Befestigungswinkeln sicher aufliegen.

3. Beiliegende 4 Schrauben leicht eindrehen, Dunstabzugshaube ausrichten und festschrauben.

⚠ Kontrollieren, dass die Dunstabzugshaube fest im Schrank sitzt.



4. Unmittelbar über der Dunstabzugshaube einen Zwischenboden montieren. Öffnungen für die Rohrverbindung und für das Netzanschlusskabel vorsehen.

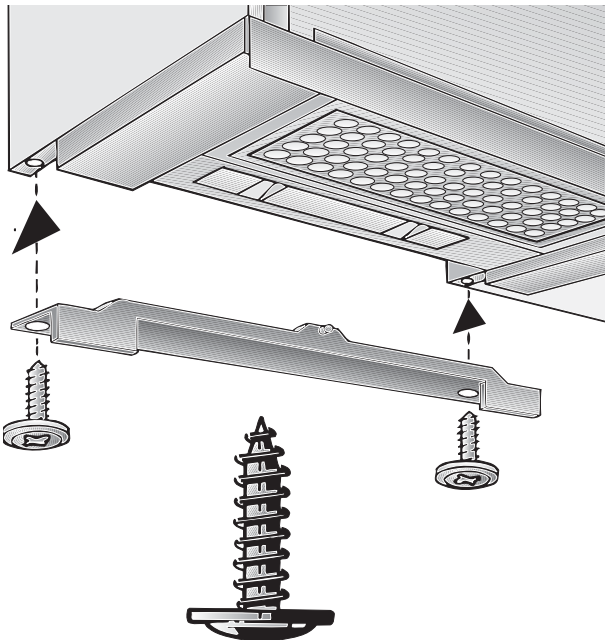


⚠ Ist der Zwischenboden fest eingebaut, müssen 4 Löcher so gebohrt werden, dass die 4 Befestigungsschrauben für die Dunstabzugshaube zugänglich sind.

5. Netzanschlusskabel durch die Öffnung im Oberschrank legen und die Rohrverbindung herstellen.
6. Elektrische Verbindung herstellen.
7. Wird an den Wrasenauszug **keine Griffleiste** montiert, müssen die 3 Löcher mit den beiliegenden Kappen verschlossen werden.

## Einbauen in den Oberschrank

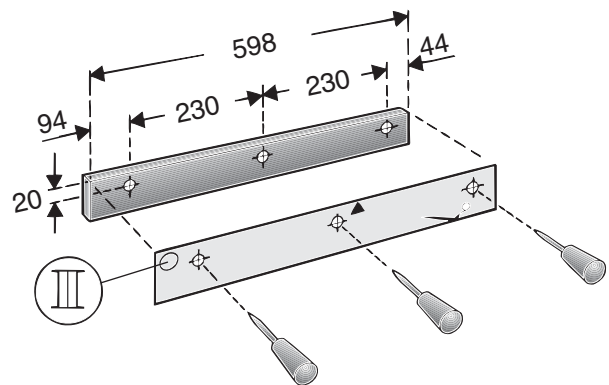
8. Wandabdeckung falls erforderlich auf das benötigte Maß kürzen (z. B. absägen) und an den Oberschrank festschrauben.



### Einbau einer Griffleiste:

- An den Wrasenauszug kann eine Griffleiste montiert werden.

1. Mit beiliegender Schablone III die 3 Befestigungspunkte an der Griffleiste anreißen und mit Stichel vorstechen. Wenn gebohrt wird:  $\varnothing$  2 mm – max. 10 mm tief.



2. Griffleiste ausrichten und am Gerät mit den 3 beiliegenden Schrauben festschrauben.

