



gebruiksaanwijzing  
user manual  
notice d'utilisation  
benutzerinformation

Afwasautomaat  
Dishwasher  
Lave-vaisselle  
Geschirrspüler

PVS 1535

## INHOUD

Veiligheidsvoorschriften	2	Dagelijks gebruik	8
Beschrijving van het product	4	Aanwijzingen en tips	9
Bedieningspaneel	4	Onderhoud en reiniging	10
Programma's	5	Probleemoplossing	11
Opties	5	Technische informatie	12
Voor het eerste gebruik	6	Milieubescherming	12

Wijzigingen voorbehouden.



## VEILIGHEIDSVOORSCHRIFTEN

Lees zorgvuldig de meegeleverde instructies voor installatie en gebruik van het apparaat. De fabrikant is niet verantwoordelijk voor letsel en schade veroorzaakt door een foutieve installatie. Bewaar de instructies van het apparaat voor toekomstig gebruik.

### Veiligheid van kinderen en kwetsbare mensen



**Waarschuwing!** Gevaar voor verstikking, letsel of permanente invaliditeit.

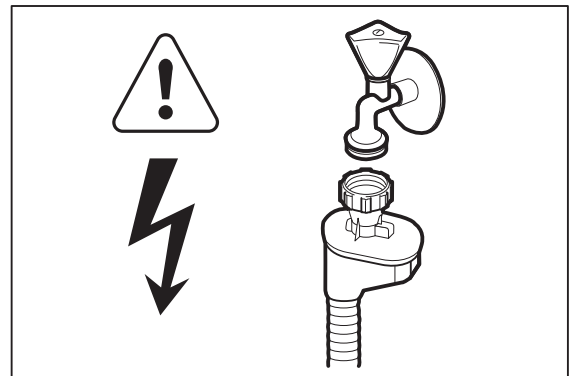
- Mensen, met inbegrip van kinderen, met beperkte lichamelijke, zintuiglijke of verstandelijke vermogens of gebrek aan ervaring en kennis, mogen dit apparaat niet bedienen. Zij moeten onder toezicht staan of instructies krijgen over het gebruik van dit apparaat van iemand die verantwoordelijk is voor hun veiligheid. Laat kinderen niet met het apparaat spelen.
- Houd alle verpakkingsmaterialen uit de buurt van kinderen.
- Houd alle reinigingsmiddelen uit de buurt van kinderen.
- Houd kinderen en huisdieren uit de buurt van het apparaat als de deur open is.

### Montage

- Verwijder alle verpakkingsmaterialen.
- Installeer en gebruik geen beschadigd apparaat.
- Installeer of gebruik het apparaat niet op een plek waar de temperatuur onder de 0 °C komt.
- Volg de installatie-instructies op die zijn meegeleverd met het apparaat.
- Zorg ervoor dat het apparaat onder en naast veilige installaties wordt geïnstalleerd.

### Aansluiting aan de waterleiding

- Zorg dat u de waterslangen niet beschadigt.
- Laat het water stromen tot het schoon is voordat u het apparaat aansluit op nieuwe leidingen of leidingen die lang niet zijn gebruikt.
- Zorg dat er geen lekkages zijn als u het apparaat de eerste keer gebruikt.
- De watertoevoerslang heeft een veiligheidsventiel en een omhulsel met een hoofdkabel aan de binnenkant.



**Waarschuwing!** Gevaarlijke spanning.

- Als de watertoevoerslang beschadigd is, haal dan onmiddellijk de stekker uit het stopcontact. Neem contact op met de service-afdeling om de watertoevoerslang te vervangen.

### Aansluiting aan het elektriciteitsnet



**Waarschuwing!** Gevaar voor brand en elektrische schokken.

- Dit apparaat moet worden aangesloten op een geaard stopcontact.
- Controleer of de elektrische informatie op het typeplaatje overeenkomt met de stroomvoorziening. Zo niet, neem dan contact op met een elektromonteur.
- Gebruik altijd een correct geïnstalleerd, schokbestendig stopcontact.

- Gebruik geen meerwegstekkers en verlengsnoeren.
- Zorg dat u de hoofdstekker en kabel niet beschadigt. Neem contact op met de service-afdeling of een elektromonteur om een beschadigde hoofdkabel te vervangen.
- Steek de stekker pas in het stopcontact als de installatie is voltooid. Zorg ervoor dat het netsnoer na installatie bereikbaar is.
- Trek niet aan het aansluitnoer om het apparaat los te koppelen. Trek altijd aan de stekker.


### Gebruik

- Dit apparaat is bedoeld voor huishoudelijk gebruik of gelijksoortige toepassingen zoals:
  - Personeelskeukens in winkels, kantoren of andere werkomgevingen
  - Boerderijen
  - Door gasten in hotels, motels en andere residentiële omgevingen
  - Bed-and-breakfast accommodaties.

 **Waarschuwing!** Gevaar voor letsel.

- De specificatie van het apparaat mag niet worden veranderd.
- Doe messen en bestek met scherpe punten in het bestekmandje met de punten omlaag in horizontale positie.
- Laat de deur van het apparaat niet open staan zonder toezicht om te voorkomen dat er iemand over struikelt.
- Ga niet op de open deur zitten of staan.
- Vaatwasmiddel is gevaarlijk. Volg de veiligheidsinstructies op de verpakking van het vaatwasmiddel op.
- Speel niet met het water van het apparaat en drink het niet op.

- Verwijder de borden pas uit het apparaat als het programma is voltooid. Er kan vaatwasmiddel op de borden zitten.

 **Waarschuwing!** Gevaar voor elektrische schokken, brand of brandwonden.

- Plaats geen ontvlambare producten of items die vochtig zijn door ontvlambare producten in, bij of op het apparaat.
- Gebruik geen waterstralen of stoom om het apparaat te reinigen.
- Het apparaat kan hete stoom laten ontsnappen als u de deur opent terwijl er een programma wordt uitgevoerd.

### Klantenservice

Contact opnemen met de klantenservice voor reparatie van het apparaat. Wij raden uitsluitend het gebruik van originele onderdelen aan.

Zorg er als u contact opneemt met de klantenservice voor dat u de volgende informatie heeft van het typeplaatje.

Model:

PNC:

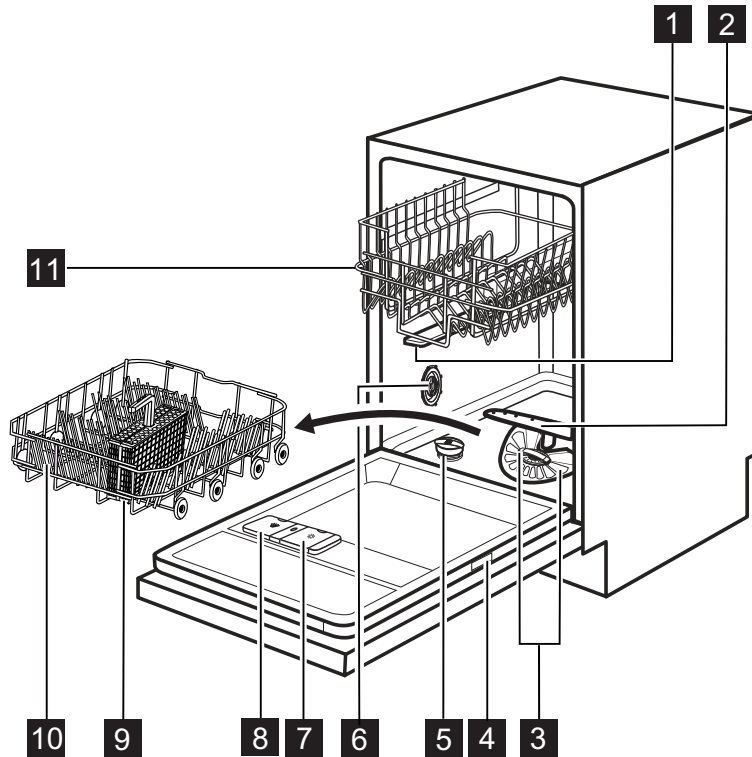
Serienummer:

### Verwijdering

 **Waarschuwing!** Gevaar voor letsel of verstikking.

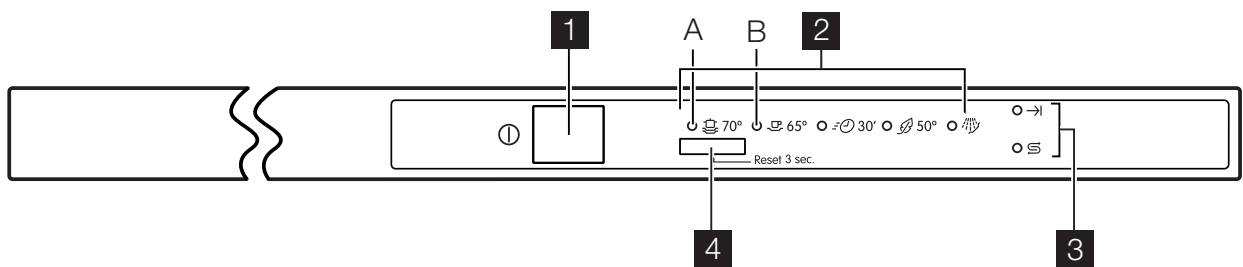
- Haal de stekker uit het stopcontact.
- Snijd het netsnoer van het apparaat af en gooi dit weg.
- Verwijder de deurgreep om te voorkomen dat kinderen en huisdieren opgesloten raken in het apparaat.

## BESCHRIJVING VAN HET PRODUCT



- |                             |                                 |
|-----------------------------|---------------------------------|
| <b>1</b> Bovenste sproeiarm | <b>7</b> Glansmiddeldoseerbakje |
| <b>2</b> Onderste sproeiarm | <b>8</b> Afwasmiddeldoseerbakje |
| <b>3</b> Filters            | <b>9</b> Bestekmand             |
| <b>4</b> Typeplaatje        | <b>10</b> Onderkorf             |
| <b>5</b> Zoutreservoir      | <b>11</b> Bovenkorf             |
| <b>6</b> Waterhardheidsknop |                                 |



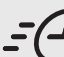


## BEDIENINGSPANEEL



- |                                     |                               |
|-------------------------------------|-------------------------------|
| <b>1</b> Aan/uit-toets              | <b>3</b> Indicatielampjes     |
| <b>2</b> Programma-indicatielampjes | <b>4</b> Programmakeuzetoets. |

Indicatielampjes	Beschrijving
→	Einde-indicatielampje.
Ⓢ	Zoutindicatielampje. Dit indicatielampje is uit als het programma werkt.

## PROGRAMMA'S

Programma <sup>1)</sup>	Mate van ver- vuiling Type lading	Programma fasen	Berei- dingsduur (min)	Energie (KWh)	Water (l)
 70° <sup>2)</sup>	Sterk bevuild Serviesgoed, be- stek en pannen	Voorspoelen Wassen 70 °C Spoelingen Drogen	110 - 120	1.5 - 1.7	18 - 20
 65°	Normaal bevuild Serviesgoed en bestek	Voorspoelen Wassen 65 °C Spoelingen Drogen	100 - 110	1.4 - 1.5	18 - 20
 30' <sup>3)</sup>	Pas bevuild Serviesgoed en bestek	Wassen 65 °C Spoeling	30	0.8	8
 50° <sup>4)</sup>	Normaal bevuild Serviesgoed en bestek	Voorspoelen Wassen 50 °C Spoelingen Drogen	120 - 130	0.8 - 0.9	12 - 13
 5)	Alles	Voorspoelen	11	0.1	5

1) De druk en temperatuur van het water, de variaties in stroomtoevoer, de opties en de hoeveelheid vaat kan de programmaduur en de verbruikswaarden veranderen.

2) Dit programma heeft een spoelfase bij hoge temperatuur voor betere resultaten voor de hygiëne. Tijdens de spoelfase blijft de temperatuur gedurende 10 tot 14 minuten op 70 °C.

3) Met dit programma kunt u een pas bevuilde lading wassen. Het programma geeft goede wasresultaten in een korte tijd.

4) Dit programma biedt het meest efficiënte water- en energieverbruik voor normaal bevuild serviesgoed en bestek. (Dit is het standaard programma voor testinstituten.)

5) Gebruik dit programma om het serviesgoed snel te spoelen. Hierdoor kunnen voedselresten niet aan het serviesgoed vastkoeken en ontstaan er geen vieze geurtjes in het apparaat.  
U hoeft voor dit programma geen afwasmiddel te gebruiken.

### Aanwijzingen voor testinstituten

Stuur voor alle benodigde informatie over testprestaties een e-mail naar:

**info.test@dishwasher-production.com**


Schrijf het productnummer (PNC) op dat u op het typeplaatje vindt.

## OPTIES

### Geluidssignalen

De geluidssignalen klinken onder de volgende omstandigheden:

- Als het wasprogramma is voltooid.
- Er is een storing opgetreden in het apparaat.

 Fabrieksinstelling: aan.  
U kunt de geluidssignalen uitschakelen.

### De geluidssignalen uitschakelen

1. Druk op de aan-/uittoets om het apparaat te activeren.

2. Zorg dat het apparaat in de instelmodus staat. Zie 'HET PROGRAMMA INSTELLEN EN STARTEN'.
3. Houd de programmatoets ingedrukt totdat het programmampje (**A**) gaat knippen en programmampje (**B**) aan gaat.
4. Druk direct op de programmatoets.
  - Het programmampje (**A**) gaat branden.
  - Het programmampje (**B**) gaat knippen.
5. Wacht tot het programmampje (**A**) uit gaat en het einde-indicatielampje aan

gaat (het programmalampje (**B**) blijft knipperen).

- De geluidssignalen staan aan.
6. Druk op de programmaknop. Het eindlampje gaat uit.
    - De geluidssignalen staan uit.
  7. Schakel het apparaat uit om de instelling te bevestigen.

### De geluidssignalen inschakelen

1. Zie 'De geluidssignalen uitschakelen', stap (1) tot en met (4).

2. Wacht tot programmalampje (**A**) uit gaat. Het indicatielampje einde is uit en het programma-indicatielampje (**B**) blijft knipperen.
  - De geluidssignalen staan uit.
3. Druk op de programmaknop. Het eindlampje gaat branden.
  - De geluidssignalen staan aan.
4. Schakel het apparaat uit om de instelling te bevestigen.

## VOOR HET EERSTE GEBRUIK

1. Controleer of het ingestelde niveau van de waterontharder juist is voor de waterhardheid in uw omgeving. Als dat niet het geval is, dan stelt u de waterontharder in. Neem contact op met uw plaatselijke waterinstantie voor informatie over de hardheid van het water in uw omgeving.
2. Het zoutreservoir vullen.
3. Vul het glansmiddeldoseerbakje.
4. Draai de waterkraan open.
5. Er kunnen wasmiddelen in het apparaat achtergebleven zijn. Start een programma om ze te verwijderen. Gebruik geen wasmiddel en gebruik de mandjes niet.

### De waterontharder instellen

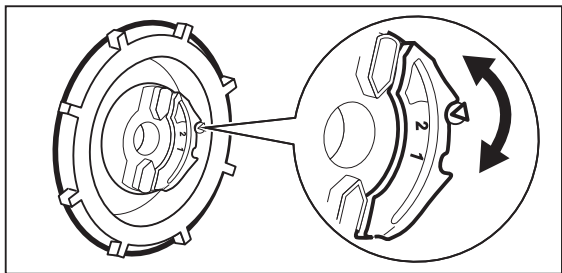
Waterhardheid				Waterontharder afstelling	
Duitse graden (°dH)	Franse graden (°fH)	mmol/l	Clarke-graden	Handmatig	Elektronisch
51 - 70	91 - 125	9,1 - 12,5	64 - 88	2 <sup>1)</sup>	10
43 - 50	76 - 90	7,6 - 9,0	53 - 63	2 <sup>1)</sup>	9
37 - 42	65 - 75	6,5 - 7,5	46 - 52	2 <sup>1)</sup>	8
29 - 36	51 - 64	5,1 - 6,4	36 - 45	2 <sup>1)</sup>	7
23 - 28	40 - 50	4,0 - 5,0	28 - 35	2 <sup>1)</sup>	6
19 - 22	33 - 39	3,3 - 3,9	23 - 27	2 <sup>1)</sup>	5 <sup>1)</sup>
15 - 18	26 - 32	2,6 - 3,2	18 - 22	1	4
11 - 14	19 - 25	1,9 - 2,5	13 - 17	1	3
4 - 10	7 - 18	0,7 - 1,8	5 - 12	1	2
< 4	< 7	< 0,7	< 5	1 <sup>2)</sup>	1 <sup>2)</sup>

1) Fabrieksinstelling

2) Gebruik geen zout op dit niveau.

**i** U moet de waterontharder handmatig en elektronisch instellen.

## Handmatig instellen

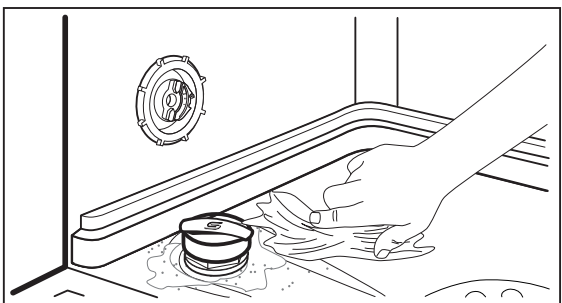
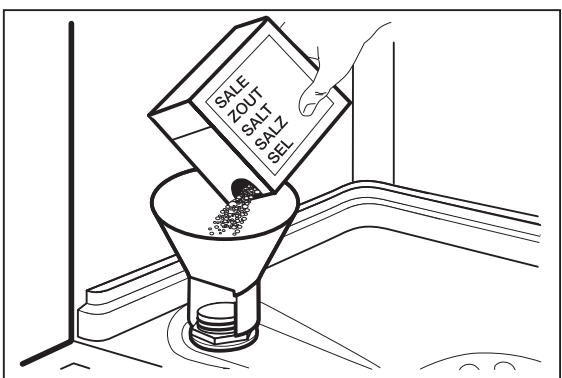


Zet de waterhardheidsknop in stand 1 of 2.

### Elektronische instelling

1. Druk op de aan-/uittoets om het apparaat te activeren.
2. Zorg dat het apparaat in de instelmodus staat. Zie 'EEN PROGRAMMA INSTELLEN EN STARTEN'.
3. Houd de programmatoets ingedrukt tot dat het programmampje **(A)** gaat knipperen en programmampje **B** gaat branden.
4. Wacht tot het programmampje **(B)** uit gaat en het einde-indicatielampje aan gaat (het programmampje **(A)** blijft knipperen).
5. Druk op de programmatoets.
  - Het eindindicatielampje knippert. Het aantal flitsen geeft het niveau van de waterontharder weer. Voorbeeld: 5 keer knipperen + pauze + 5 keer knipperen = niveau 5.
6. Als u het niveau van de waterontharder wilt instellen, drukt u op de programmatoets. Telkens als u op de programmatoets drukt, gaat de instelling naar het daaropvolgende niveau.
7. Schakel het apparaat uit om te bevestigen.

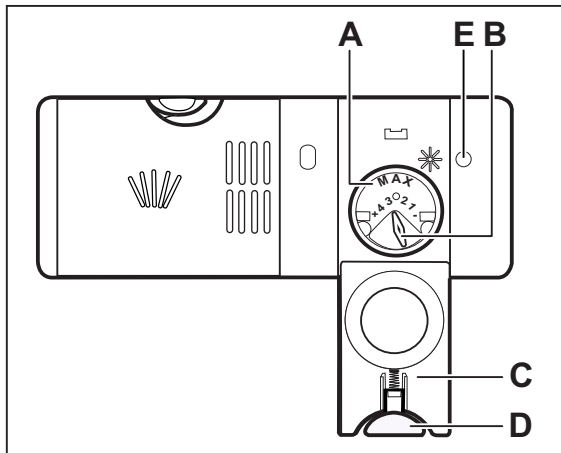
### Het zoutreservoir vullen



1. Draai de dop linksom om het zoutreservoir te openen.
2. Doe een liter water in het zoutreservoir (alleen de eerste keer).
3. Vul het zoutreservoir met regenererend zout.
4. Verwijder het zout rond de opening van het zoutreservoir.
5. Draai de dop rechtsom om het zoutreservoir te sluiten.

**!** **Let op!** Water en zout kunnen uit het zoutreservoir stromen als u het bijvult. Gevaar voor roest. Start om dit te voorkomen een programma nadat u het zoutreservoir heeft bijgevuld.

## Het glansmiddeldoseerbakje vullen



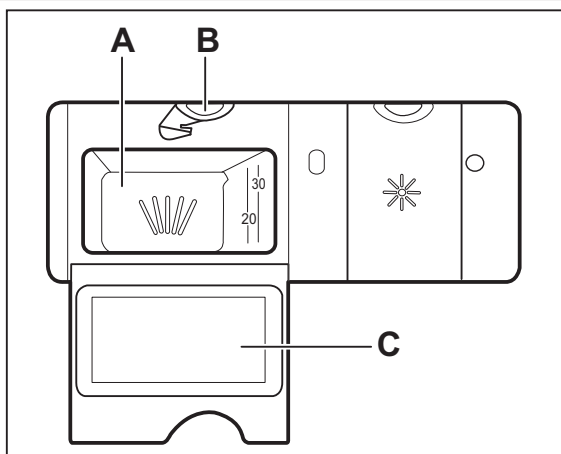
1. Druk op de ontgrendelknop (D) om het deksel (C) te openen.
2. Vul het glansmiddeldoseerbakje (A) niet verder dan de aanduiding 'max'.
3. Verwijder gemorst glansmiddel met een absorberend doekje om te voorkomen dat er te veel schuim ontstaat.
4. Sluit het deksel. Zorg ervoor dat het ontgrendelknopje op zijn plaats dichtklikt.

- i** Vul het doseerbakje bij wanneer de glansmiddelindicatie (E) doorzichtig is.
- i** U kunt het schuifje voor de vrij te geven hoeveelheid (B) instellen tussen stand 1 (laagste hoeveelheid) en stand 4 (hoogste hoeveelheid).

## DAGELIJKS GEBRUIK

1. Draai de waterkraan open.
2. Druk op de aan-/uittoets om het apparaat te activeren. Zorg dat het apparaat in de instelmodus staat. Zie 'EEN PROGRAMMA INSTELLEN EN STARTEN'.
  - Vul het zoutreservoir als het zoutindicatielampje brandt.
3. Zorg ervoor dat er glansspoelmiddel in het glansmiddeldoseerbakje zit.
4. Ruim de rekken in.
5. Voeg vaatwasmiddel toe.
6. U dient het juiste programma in te stellen en te starten voor het type lading en de mate van vervuiling.

## Vaatwasmiddel gebruiken



1. Druk op de ontgrendelknop (B) om het deksel (C) te openen.
2. Doe het vaatwasmiddel in het doseerbakje (A).
3. Plaats een kleine hoeveelheid van het vaatwasmiddel in de binnenkant van de deur van het apparaat als het programma een voorwasfase heeft.
4. Als u vaatwastabletten gebruikt, plaatst u deze in het doseerbakje (A).
5. Sluit het deksel. Zorg ervoor dat het ontgrendelknopje op zijn plaats dichtklikt.

## Een programma instellen en starten

### Instelmodus

Het apparaat moet in de instelmodus staan om bepaalde acties te accepteren. Het apparaat staat in de instelmodus als na activatie alle programmamalampjes uit zijn en het lampje einde knippert. Druk op de programmatoets als het bedieningspaneel andere omstandigheden weer-

geeft, tot het apparaat in de instelmodus staat.

### Een programma starten

1. Draai de waterkraan open.
2. Druk op de aan-/uittoets om het apparaat te activeren. Zorg dat het apparaat in de instelmodus staat.



3. Blijf op de programmatoets drukken tot de aanduiding van het programma dat u wilt instellen verschijnt.
4. Sluit de deur van het apparaat. Het programma wordt gestart.

### De deur openen als het apparaat in werking is

Als u de deur opent, stopt het apparaat. Als u de deur weer sluit, gaat het apparaat verder vanaf het punt van onderbreking.

### Het programma annuleren

1. Open de deur van het apparaat.
2. Houd de programmatoets ingedrukt tot het lampje van het ingestelde programma uit gaat en het eindlampje knippert.

**i** Controleer of er afwasmiddel in het afwasmiddeldoseerbakje aanwezig is voordat u een nieuw programma start.

### aan het einde van het programma

Wanneer het programma is voltooid, hoort u met tussenpozen een geluidssignaal.

1. Open de deur van het apparaat.
2. Druk op de aan-/uittoets om het apparaat te deactiveren.

- i**
- Laat de borden afkoelen voordat u deze uit het apparaat neemt. Hete borden zijn gevoelig voor beschadigingen.
  - Ruim eerst het onderrek en dan het bovenrek uit.
  - Er kan water liggen aan de zijkanten en op de deur van het apparaat. Roestvrij staal koelt sneller af dan borden.

## AANWIJZINGEN EN TIPS

### De waterontharder

Hard water bevat een grote hoeveelheid mineralen die schade aan het apparaat en slechte schoonmaakresultaten kan veroorzaken. De waterontharder neutraliseert deze mineralen.

Het regenererzout houdt de waterontharder schoon en in goede staat. Het is belangrijk om het correcte niveau voor de waterontharder in te stellen. Dit zorgt ervoor dat de waterontharder de juiste hoeveelheid regenererzout en water gebruikt.

### De korven inruimen

**i** Zie de meegeleverde folder voor voorbeelden van het inruimen van de korven.

- Gebruik het apparaat alleen om voorwerpen af te wassen die vaatwasbestendig zijn.
- Doe geen voorwerpen in het apparaat die gemaakt zijn van hout, hoorn, aluminium, tin en koper.
- Plaats geen voorwerpen in het apparaat die water kunnen absorberen (sponzen, keukenhanddoeken).
- Verwijder alle voedselresten van de voorwerpen.
- Voor het gemakkelijk verwijderen van aangebrande voedselresten weekt u de

pannen eerst in water voordat u ze in het apparaat plaatst.


- Plaats holle voorwerpen (bijv. kopjes, glazen en pannen) met de opening naar beneden.
- Zorg ervoor dat serviesgoed en bestek niet in elkaar schuiven. Meng lepels met ander bestek.
- Zorg er voor dat glazen andere glazen niet aanraken
- Leg kleine voorwerpen in de bestekmand.
- Leg lichte voorwerpen in de bovenste korf. Zorg ervoor dat de voorwerpen niet verschuiven.
- Zorg er voor dat de sproeiarmen vrij kunnen ronddraaien voordat u een programma start.

### Met behulp van zout, glansmiddel en afwasmiddel

- Gebruik alleen zout, glansmiddel en afwasmiddel voor afwasautomaten. Andere producten kunnen het apparaat beschadigen.
- Het glansmiddel helpt om tijdens de laatste spoelfase het servies te drogen zonder strepen en vlekken.
- Gecombineerde afwastabletten bevatten vaatwasmiddel, glansmiddel en andere middelen. Zorg ervoor dat deze tabletten

geschikt zijn voor de waterhardheid in uw omgeving. Zie de instructies op de verpakking van de producten.

- Vaatwastabletten worden bij korte programma's niet helemaal opgelost. Wij bevelen u aan de tabletten alleen bij lange programma's te gebruiken, om restjes afwasmiddel op uw serviesgoed te voorkomen.


 Gebruik niet meer dan de juiste hoeveelheid vaatwasmiddel. Zie de instructies van de vaatwasmiddelfabrikant.

### Voor het starten van een programma Controleer of:

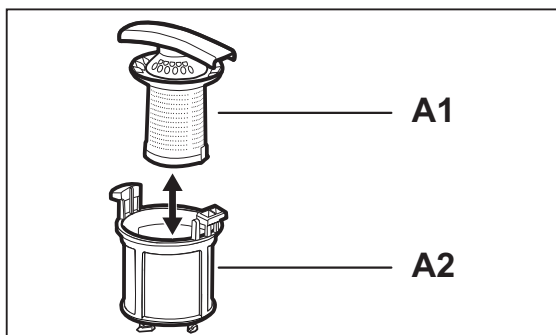
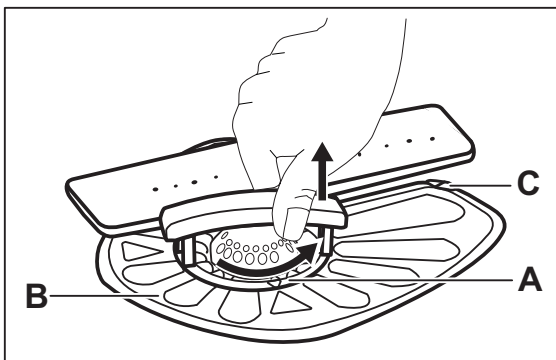
- De filters schoon zijn en correct zijn geplaatst.
- De sproeiarmen niet zijn verstopt.
- De positie van de items in de mandjes correct is.
- Het programma van toepassing is op het type lading en de mate van bevuiling.
- De juiste hoeveelheid afwasmiddel is gebruikt.
- Er regenererzout en glansmiddel is toegevoegd (tenzij u gecombineerde afwastabletten gebruikt).
- De dop van het zoutreservoir goed dicht zit.

## ONDERHOUD EN REINIGING

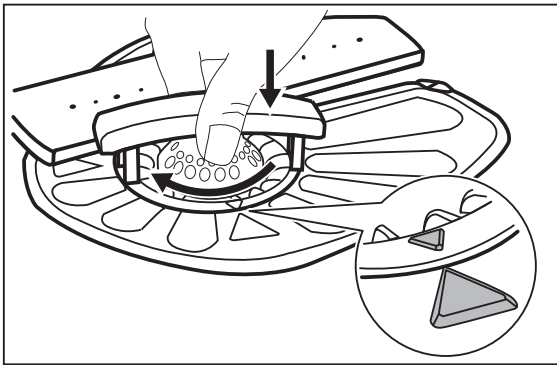
 **Waarschuwing!** Schakel het apparaat uit en trek de stekker uit het stopcontact voordat u onderhoudshandelingen verricht.

 Vuile filters en verstopte sproeiarmen verminderen de wasresultaten. Controleer regelmatig de filters en reinig deze zo nodig.

### De filters reinigen



1. Draai het filter (**A**) linksom en verwijder het.
2. Haal om het filter (**A**) te demonteren, (**A1**) en (**A2**) uit elkaar.
3. Verwijder het filter (**B**).
4. Reinig de filters met water.
5. Zet het filter (**B**) terug in de startpositie. Zorg ervoor dat ze goed worden gemonteerd onder de twee geleiders (**C**).



6. Monteer het filter (**A**) en zet het in positie in filter (**B**). Rechtsom draaien tot het vastzit.

**i** Een onjuiste plaatsing van de filters kan leiden tot slechte wasresultaten en het apparaat beschadigen.

### De sproeiarmen reinigen

Probeer niet de sproeiarmen te verwijderen. Als etensresten de openingen in de sproeiarmen hebben verstopt, verwijder deze dan met een smal en puntig voorwerp.

### Buitenkant reinigen

Maak het apparaat schoon met een vochtige, zachte doek.

Gebruik alleen neutrale schoonmaakmiddelen. Gebruik geen schuurmiddelen, schuursponsjes of oplosmiddelen.

## PROBLEEMOPLOSSING

Het apparaat start of stopt niet tijdens de werking.

Raadpleeg voordat u contact opneemt met de service-afdeling, de informatie die volgt voor oplossing van het probleem.

**Bij sommige problemen knipperen bepaalde lampjes continu en/of met tussenpozen en wordt er tegelijkertijd een alarmcode weergegeven.**

Foutcode	Probleem
<ul style="list-style-type: none"> <li>Het lampje van het ingestelde programma knippert continu.</li> <li>Het eindlampje knippert 1 keer onderbroken.</li> </ul>	Het apparaat wordt niet met water gevuld.
<ul style="list-style-type: none"> <li>Het lampje van het ingestelde programma knippert continu.</li> <li>Het eindlampje knippert 2 keer onderbroken.</li> </ul>	Het apparaat pompt geen water af.
<ul style="list-style-type: none"> <li>Het lampje van het ingestelde programma knippert continu.</li> <li>Het eindlampje knippert 3 keer onderbroken.</li> </ul>	Anti-overstromingsbeveiliging is aan.

**!** **Waarschuwing!** Schakel het apparaat uit voordat u controles uitvoert.

Probleem	Mogelijke oplossing
U kunt het apparaat niet activeren.	Zorg dat de stekker in het stopcontact is gestoken.
	Zorg dat er geen zekering in de zekeringenkast is doorgebrand.
Het programma start niet.	Zorg dat de deur van het apparaat is gesloten.
Het apparaat wordt niet met water gevuld.	Controleer of de waterkraan is geopend
	Zorg dat de waterdruk niet te laag is. Neem hiervoor zo nodig contact op met uw lokale waterleidingbedrijf.
	Controleer of de waterkraan niet verstopt is.

Probleem	Mogelijke oplossing
	Controleer of het filter in de toevoerslang niet verstopt is.
	Controleer of er geen knikken of bochten in de water-toevoerslang aanwezig zijn.
Het apparaat pompt geen water weg.	Controleer of de gootsteenafvoer niet verstopt is.
	Controleer of er geen knikken of bochten in de waterafvoerslang aanwezig zijn.
Het beschermingssysteem tegen lekkage is aan.	Draai de waterkraan dicht en neem contact op met de service-afdeling.

Schakel het apparaat na de controles in. Het programma gaat verder vanaf het punt waar het werd onderbroken.

Als het probleem opnieuw optreedt, neemt u contact op met onze service-afdeling. Neem ook contact op met de service-afdeling als er andere alarmcodes worden weergegeven.

### De was- en droogresultaten zijn niet naar tevredenheid

#### Witte strepen of een blauwe waas op glazen en serviesgoed

- De vrijgegeven hoeveelheid glansmiddel is te hoog. Zet de dosering van het glansmiddel op een lagere stand.
- Er is te veel vaatwasmiddel gebruikt.

### Vlekken en opgedroogde watervlekken op glazen en servies

- De vrijgegeven hoeveelheid glansmiddel is te laag. Zet de dosering van het glansmiddel op een hogere stand.
- De kwaliteit van het vaatwasmiddel kan de oorzaak zijn.

### Het serviesgoed is nat

- Het programma heeft geen droogfase of een te lage droogtemperatuur.
- Het glansmiddeldoseerbakje is leeg.
- De kwaliteit van het glansmiddel kan de oorzaak zijn.

 Zie 'AANWIJZINGEN EN TIPS' voor andere mogelijke oorzaken.

## TECHNISCHE INFORMATIE

Afmeting	Breedte / hoogte / diepte (mm)	446 / 818 - 898 / 550
Aansluiting op het elektriciteitsnet	Zie het typeplaatje.	
	Voltage	220-240 V
	Tijd	50 Hz
Waterdruk	Min. / max. (bar / MPa)	(0.5 / 0.05) / (8 / 0.8)
Watertoevoer <sup>1)</sup>	Koud water of warm water <sup>2)</sup>	max. 60 °C
Vermogen	Couverts	9
Energieverbruik	Modus aan	0.99 W
	Modus uit	0.10 W

1) Sluit de slang aan op een kraan met 3/4"-schroefdraad.

2) Als het hete water door alternatieve, milieuvriendelijkere energiebronnen geproduceerd wordt (bijv. zonnepanelen en windenergie), gebruik dan een heetwatervoorziening om het energieverbruik te verminderen.


## MILIEUBESCHERMING

Het symbool  op het product of op de verpakking wijst erop dat dit product niet als huishoudafval mag worden behandeld, maar moet worden afgegeven bij een

verzamelpunt waar elektrische en elektronische apparatuur wordt gerecycled. Als u ervoor zorgt dat dit product op de juiste manier wordt verwijderd, voorkomt u

mogelijke negatieve gevolgen voor mens en milieu die zich zouden kunnen voordoen in geval van verkeerde afvalverwerking. Voor gedetailleerdere informatie over het recyclen van dit product, kunt u contact opnemen met de gemeente, de

gemeentereiniging of de winkel waar u het product hebt gekocht.

- Gooi het verpakkingsmateriaal op juiste wijze weg. Recycle de materialen met het symbool  .

## CONTENTS

Safety instructions	14	Daily use	20
Product description	16	Hints and tips	21
Control panel	16	Care and cleaning	22
Programmes	17	Troubleshooting	23
Options	17	Technical information	24
Before first use	18	Environment concerns	24


Subject to change without notice.



## SAFETY INSTRUCTIONS

Before the installation and use of the appliance, carefully read the supplied instructions. The manufacturer is not responsible if an incorrect installation and use causes injuries and damages. Always keep the instructions with the appliance for future reference.

### Children and vulnerable people safety

 **Warning!** Risk of suffocation, injury or permanent disability.

- Do not let persons, children included, with reduced physical sensory, reduced mental functions or lack of experience and knowledge use the appliance. They must have supervision or instruction for the operation of the appliance by a person who is responsible for their safety. Do not let children play with the appliance.
- Keep all packaging away from children.
- Keep all detergents away from children.
- Keep children and pets away from the appliance door when it is open.

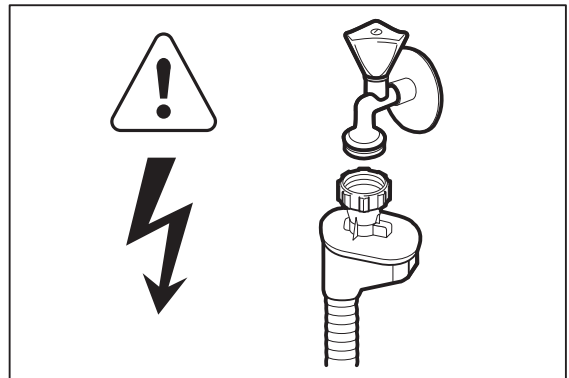
### Installation

- Remove all the packaging.
- Do not install or use a damaged appliance.
- Do not install or use the appliance where the temperature is less than 0 °C.
- Obey the installation instruction supplied with the appliance.
- Make sure that the appliance is installed below and adjacent to safe structures.

### Water connection

- Make sure not to cause damage to the water hoses.
- Before you connect the appliance to new pipes or pipes not used for a long time, let the water flow until it is clean.

- The first time you use the appliance, make sure that there is no leakage.
- The water inlet hose has a safety valve and a sheath with an inner mains cable.



**Warning!** Dangerous voltage.

- If the water inlet hose is damaged, immediately disconnect the mains plug from the mains socket. Contact the service to replace the water inlet hose.

### Electrical connection

 **Warning!** Risk of fire and electrical shock.

- The appliance must be earthed.
- Make sure that the electrical information on the rating plate agrees with the power supply. If not, contact an electrician.
- Always use a correctly installed shock-proof socket.
- Do not use multi-plug adapters and extension cables.
- Make sure not to cause damage to the mains plug and to the mains cable. Contact the Service or an electrician to change a damaged mains cable.
- Connect the mains plug to the mains socket only at the end of the installation. Make sure that there is access to the mains plug after the installation.


- Do not pull the mains cable to disconnect the appliance. Always pull the mains plug.

### Use

- This appliance is intended to be used in household and similar applications such as:
  - Staff kitchen areas in shops, offices and other working environments
  - Farm houses
  - By clients in hotels, motels and other residential type environments
  - Bed and breakfast type environments.

 **Warning!** Risk of injury.

- Do not change the specification of this appliance.
- Put knives and cutlery with sharp points in the cutlery basket with the points down or in a horizontal position.
- Do not keep the appliance door open without supervision to prevent to fall on it.
- Do not sit or stand on the open door.
- Dishwasher detergents are dangerous. Obey the safety instructions on the detergent packaging.
- Do not drink and play with the water in the appliance.
- Do not remove the dishes from the appliance until the programme is completed. There can be detergent on the dishes.

 **Warning!** Risk of electrical shock, fire or burns.

- Do not put flammable products or items that are wet with flammable products in, near or on the appliance.
- Do not use water spray and steam to clean the appliance.
- The appliance can release hot steam if you open the door while a programme operates.

### Customer Care and Service

Contact the Service to repair the appliance. We recommend only the use of original spare parts.


When you contact the Service, ensure that you have the following information that is available on the rating plate.

Model :

PNC :

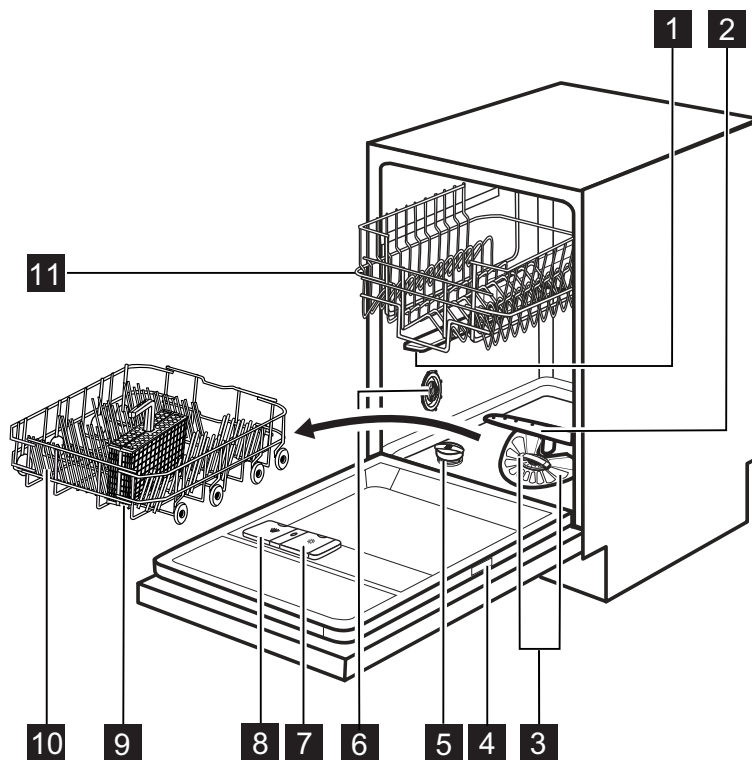
Serial Number :

### Disposal

 **Warning!** Risk of injury or suffocation.

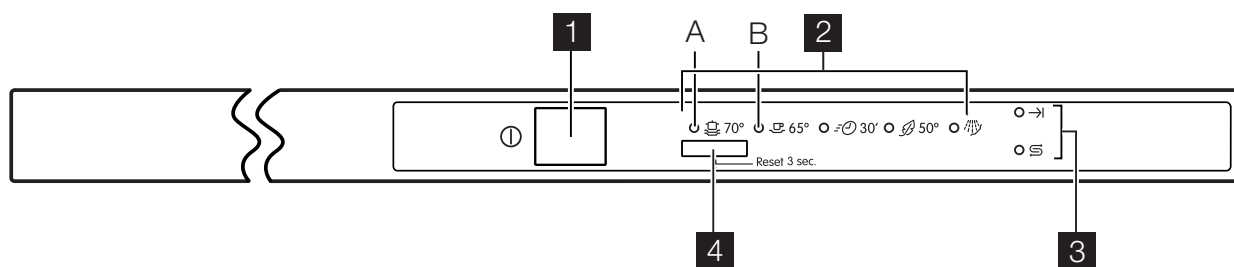
- Disconnect the appliance from the mains supply.
- Cut off the mains cable and dispose of it.
- Remove the door catch to prevent children and pets to get closed in the appliance.

## PRODUCT DESCRIPTION



- |                              |                              |
|------------------------------|------------------------------|
| <b>1</b> Upper spray arm     | <b>7</b> Rinse aid dispenser |
| <b>2</b> Lower spray arm     | <b>8</b> Detergent dispenser |
| <b>3</b> Filters             | <b>9</b> Cutlery basket      |
| <b>4</b> Rating plate        | <b>10</b> Lower basket       |
| <b>5</b> Salt container      | <b>11</b> Upper basket       |
| <b>6</b> Water hardness dial |                              |

## CONTROL PANEL








- |                               |                            |
|-------------------------------|----------------------------|
| <b>1</b> On/off button        | <b>3</b> Indicators        |
| <b>2</b> Programme indicators | <b>4</b> Programme button. |

Indicators	Description
→	End indicator.
S	Salt indicator. This indicator is off while the programme operates.



## PROGRAMMES

Programme <sup>1)</sup>	Degree of soil Type of load	Programme phases	Duration (min)	Energy (kWh)	Water (l)
 70° <sup>2)</sup>	Heavy soil Crockery, cutlery, pots and pans	Prewash Wash 70 °C Rinses Dry	110 - 120	1.5 - 1.7	18 - 20
 65°	Normal soil Crockery and cut- lery	Prewash Wash 65 °C Rinses Dry	100 - 110	1.4 - 1.5	18 - 20
 30' <sup>3)</sup>	Fresh soil Crockery and cut- lery	Wash 65 °C Rinse	30	0.8	8
 50° <sup>4)</sup>	Normal soil Crockery and cut- lery	Prewash Wash 50 °C Rinses Dry	120 - 130	0.8 - 0.9	12 - 13
 <sup>5)</sup>	All	Prewash	11	0.1	5

1) The pressure and the temperature of the water, the variations of the mains supply, the options and the quantity of dishes can change the programme duration and the consumption values.

2) This programme has a high temperature rinsing phase for better hygiene results. During the rinsing phase, the temperature stays at 70 °C for 10 to 14 minutes.

3) With this programme you can wash a load with fresh soil. It gives good washing results in a short time.

4) With this programme you have the most efficient use of water and energy consumption for crockery and cutlery with normal soil. (This is the standard programme for test institutes).

5) Use this programme to quickly rinse the dishes. This prevents the remaining food to bond on the dishes and bad odours to come out from the appliance.

Do not use detergent with this programme.

### Information for test institutes

For all the necessary information for test performance. send an email to:

**info.test@dishwasher-production.com**


Write down the product number (PNC) that is on the rating plate.

## OPTIONS

### Acoustic signals

The acoustic signals operate in these conditions:

- When the programme is completed.
- A malfunction occurs to the appliance.

 Factory setting: on.  
You can deactivate the acoustic signals.

### Deactivating the acoustic signals

1. Press the on/off button to activate the appliance.
2. Make sure that the appliance is in setting mode. Refer to 'SETTING AND STARTING A PROGRAMME'.

3. Press and hold the programme button until the programme indicator **(A)** flashes and the programme indicator **(B)** comes on.
4. Press immediately the programme button.
  - The programme indicator **(A)** comes on with a fixed light.
  - The programme indicator **(B)** starts to flash.
5. Wait until the programme indicator **(A)** goes off and the end indicator comes on (the programme indicator **(B)** continues to flash).
  - The acoustic signals are on.

6. Press the programme button. The end indicator goes off.
  - The acoustic signals are off.
7. Deactivate the appliance to confirm the setting.

### Activating the acoustic signals

1. Refer to 'Deactivating the acoustic signals', step (1) through (4).
2. Wait until the programme indicator (A) goes off. The end indicator is off and

programme indicator (B) continues to flash.

- The acoustic signals are off.
3. Press the programme button. The end indicator comes on.
  - The acoustic signals are on.
4. Deactivate the appliance to confirm the setting.

## BEFORE FIRST USE

1. Make sure that the set level of the water softener agrees with the water hardness in your area. If not, adjust the water softener. Contact your local water authority to know the water hardness in your area.
2. Fill the salt container.
3. Fill the rinse aid dispenser.
4. Open the water tap.
5. Processing residues can stay in the appliance. Start a programme to remove them. Do not use detergent and do not load the baskets.

### Adjusting the water softener

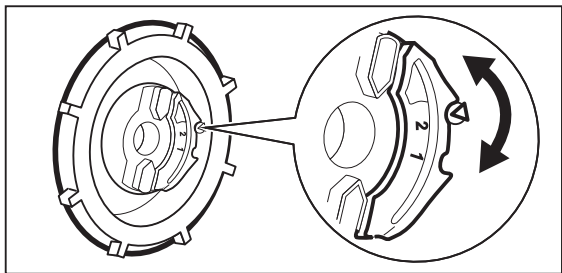
Water hardness				Water softener adjustment	
German degrees (°dH)	French degrees (°fH)	mmol/l	Clarke degrees	Manual	Electronic
51 - 70	91 - 125	9.1 - 12.5	64 - 88	2 <sup>1)</sup>	10
43 - 50	76 - 90	7.6 - 9.0	53 - 63	2 <sup>1)</sup>	9
37 - 42	65 - 75	6.5 - 7.5	46 - 52	2 <sup>1)</sup>	8
29 - 36	51 - 64	5.1 - 6.4	36 - 45	2 <sup>1)</sup>	7
23 - 28	40 - 50	4.0 - 5.0	28 - 35	2 <sup>1)</sup>	6
19 - 22	33 - 39	3.3 - 3.9	23 - 27	2 <sup>1)</sup>	5 <sup>1)</sup>
15 - 18	26 - 32	2.6 - 3.2	18 - 22	1	4
11 - 14	19 - 25	1.9 - 2.5	13 - 17	1	3
4 - 10	7 - 18	0.7 - 1.8	5 - 12	1	2
< 4	< 7	< 0.7	< 5	1 <sup>2)</sup>	1 <sup>2)</sup>

1) Factory position.

2) Do not use salt at this level.

**i** You must adjust the water softener manually and electronically.

## Manual adjustment

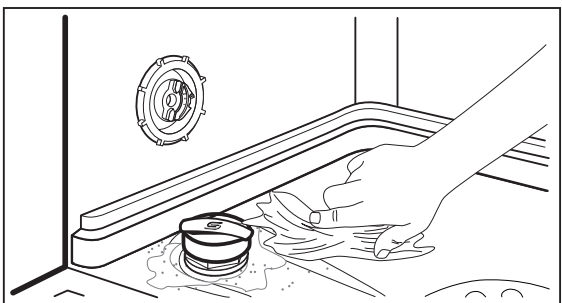


Turn the water hardness dial to the position 1 or 2.

## Electronic adjustment

1. Press the on/off button to activate the appliance.
2. Make sure that the appliance is in setting mode. Refer to 'SETTING AND STARTING A PROGRAMME'.
3. Press and hold the programme button until the programme indicator (A) starts to flash and the programme indicator (B) comes on.
4. Wait until the programme indicator (B) goes off and the end indicator starts to flash (the programme indicator (A) continues to flash).
5. Press the programme button.
  - The end indicator flashes intermittently. The number of flashes shows the level of the water softener, e.g. 5 flashes + pause + 5 flashes = level 5.
6. To adjust the level of the water softener, press the programme button. Each time you press the programme button you go to the next level.
7. Deactivate the appliance to confirm the setting.

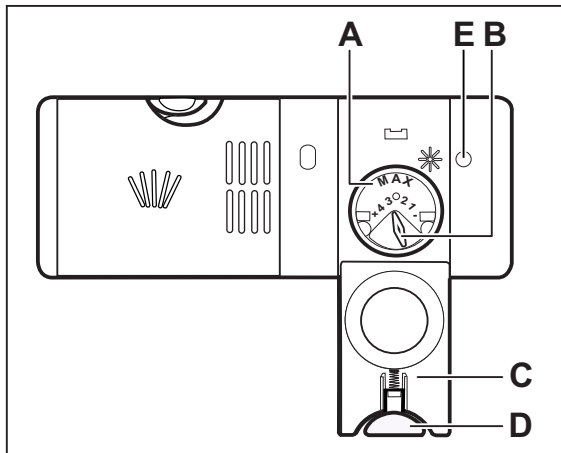
## Filling the salt container



1. Turn the cap counterclockwise and open the salt container.
2. Put 1 litre of water in the salt container (only for the first time).
3. Fill the salt container with dishwasher salt.
4. Remove the salt around the opening of the salt container.
5. Turn the cap clockwise to close the salt container.

**Caution!** Water and salt can come out from the salt container when you fill it. Risk of corrosion. To prevent it, after you fill the salt container, start a programme.

## Filling the rinse aid dispenser



1. Press the release button **(D)** to open the lid **(C)**.
2. Fill the rinse aid dispenser **(A)**, no more than the mark 'max'.
3. Remove the spilled rinse aid with an absorbent cloth to prevent too much foam.
4. Close the lid. Make sure that the release button locks into position.

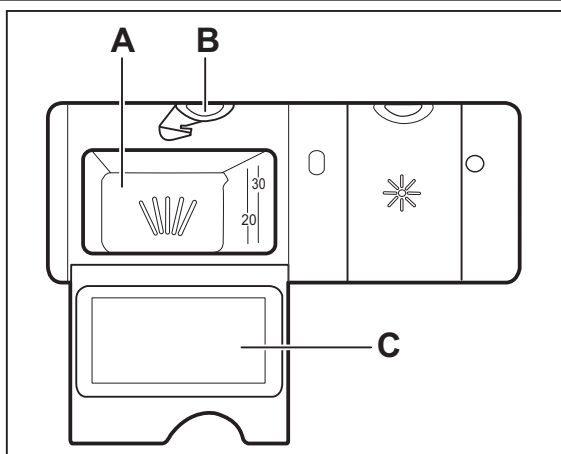
**i** Fill the rinse aid dispenser when the lens **(E)** is clear.

**i** You can turn the selector of the released quantity **(B)** between position 1 (lowest quantity) and position 4 (highest quantity).

## DAILY USE

1. Open the water tap.
2. Press the on/off button to activate the appliance. Make sure that the appliance is in setting mode. Refer to 'SETTING AND STARTING A PROGRAMME'.
  - If the salt indicator is on, fill the salt container.
3. Make sure that there is rinse aid in the rinse aid dispenser.
4. Load the baskets.
5. Add the detergent.
6. Set and start the correct programme for the type of load and the degree of soil.

## Using the detergent



1. Press the release button **(B)** to open the lid **(C)**.
2. Put the detergent in the compartment **(A)**.
3. If the programme has a prewash phase, put a small quantity of detergent on the inner part of the appliance door.
4. If you use detergent tablets, put the tablet in the compartment **(A)**.
5. Close the lid. Make sure that the release button locks into position.

## Setting and starting a programme

### Setting mode

The appliance must be in setting mode to accept some operations.

The appliance is in setting mode when, after the activation, all the programme indicators are off and the end indicator flashes. If the control panel shows other conditions, press and hold the programme button until the appliance is in setting mode.

### Starting a programme

1. Open the water tap.
2. Press the on/off button to activate the appliance. Make sure that the appliance is in setting mode.
3. Press continuously the programme button until the indicator of the programme you want to set comes on.
4. Close the appliance door. The programme starts.

## Opening the door while the appliance operates

If you open the door, the appliance stops. When you close the door, the appliance continues from the point of interruption.

## Cancelling the programme

1. Open the appliance door.
2. Press and hold the programme button until the indicator of the set programme goes off and the end indicator flashes.

**i** Make sure that there is detergent in the detergent dispenser before you start a new programme.

## At the end of the programme

When the programme is completed, an intermittent acoustic signal operates and the end indicator comes on.

## HINTS AND TIPS

### The water softener

Hard water contains a high quantity of minerals that can cause damage to the appliance and bad washing results. The water softener neutralises these minerals.

The dishwasher salt keeps the water softener clean and in good conditions. It is important to set the right level of the water softener. This makes sure that the water softener uses the correct quantity of dishwasher salt and water.

### Loading the baskets

**i** Refer to the supplied leaflet with examples of the load of the baskets.

- Only use the appliance to wash items that are dishwasher-safe.
- Do not put in the appliance items made of wood, horn, aluminium, pewter and copper.
- Do not put in the appliance items that can absorb water (sponges, household cloths).
- Remove remaining food from the items.
- To remove easily remaining burned food, soak pots and pans in water before you put them in the appliance.
- Put hollow items (cups, glasses and pans) with the opening down.


1. Press the on/off button to deactivate the appliance.
2. Close the water tap.

- i**
- Let the dishes become cold before you remove them from the appliance. Hot dishes can be easily damaged.
  - First remove the items from the lower basket, then from the upper basket.
  - There can be water on the sides and on the door of the appliance. Stainless steel becomes cool more quickly than the dishes.

- Make sure that cutlery and dishes do not bond together. Mix spoons with other cutlery.
- Make sure that glasses do not touch other glasses.
- Put the small items in the cutlery basket.
- Put the light items in the upper basket. Make sure that they do not move.
- Make sure that the spray arms can move freely before you start a programme.

### Using salt, rinse aid and detergent

- Only use salt, rinse aid and detergent for dishwasher. Other products can cause damage to the appliance.
- The rinse aid helps, during the last rinsing phase, to dry the dishes without streaks and stains.
- Combi detergent tablets contain detergent, rinse aid and other added agents. Be sure that these tablets are applicable to the water hardness in your area. Refer to the instructions on the packaging of the products.
- Detergent tablets do not fully dissolve with short programmes. To prevent detergent residues on the tableware, we recommend that you use the tablets with long programmes.

-  Do not use more than the correct quantity of detergent. Refer to the instructions on the detergent packaging.


### Before starting a programme


#### Make sure that:

- The filters are clean and correctly installed.
- The spray arms are not clogged.

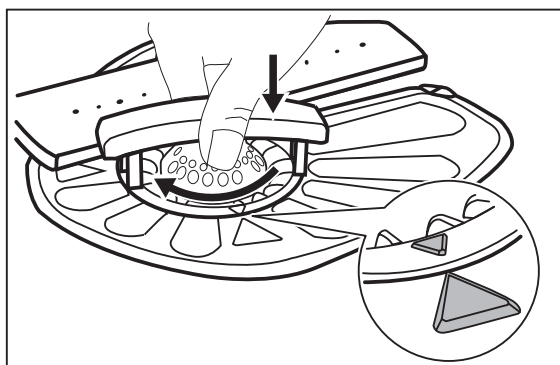
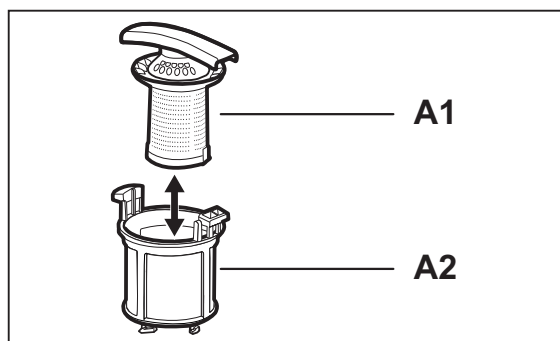
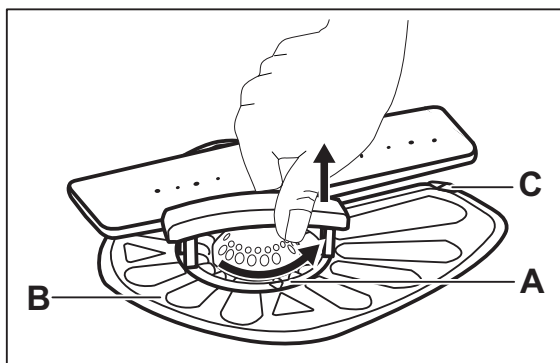
- The position of the items in the baskets is correct.
- The programme is applicable for the type of load and for the degree of soil.
- The correct quantity of detergent is used.
- There is dishwasher salt and rinse aid (unless you use combi detergent tablets).
- The cap of the salt container is tight.

## CARE AND CLEANING


 **Warning!** Before maintenance, deactivate the appliance and disconnect the mains plug from the mains socket.

 Dirty filters and clogged spray arms decrease the washing results. Make a check regularly and, if necessary, clean them.

### Cleaning the filters



1. Turn the filter **(A)** counterclockwise and remove it.
2. To disassemble the filter **(A)**, pull apart **(A1)** and **(A2)**.
3. Remove the filter **(B)**.
4. Wash the filters with water.
5. Put the filter **(B)** to its initial position. Make sure that it assembles correctly under the two guides **(C)**.
6. Assemble the filter **(A)** and put it into position in filter **(B)**. Turn it clockwise until it locks.

 An incorrect position of the filters can cause bad washing results and damage to the appliance.

### Cleaning the spray arms

Do not remove the spray arms. If the holes in the spray arms are clogged, remove remaining parts of soil with a thin pointed object.

### External cleaning

Clean the appliance with a moist soft cloth. Only use neutral detergents. Do not use abrasive products, abrasive cleaning pads or solvents.


## TROUBLESHOOTING

The appliance does not start or it stops during operation.

Before you contact the Service, refer to the information that follows for a solution to the problem.

**With some problems, different indicators flash continuously or intermittently at the same time to show an alarm code.**

Alarm code	Problem
<ul style="list-style-type: none"> <li>The indicator of the set programme flashes continuously.</li> <li>The end indicator flashes 1 time intermittently.</li> </ul>	The appliance does not fill with water.
<ul style="list-style-type: none"> <li>The indicator of the set programme flashes continuously.</li> <li>The end indicator flashes 2 times intermittently.</li> </ul>	The appliance does not drain the water.
<ul style="list-style-type: none"> <li>The indicator of the set programme flashes continuously.</li> <li>The end indicator flashes 3 times intermittently.</li> </ul>	The anti-flood device is on.

 **Warning!** Deactivate the appliance before you do the checks.

Problem	Possible solution
You cannot activate the appliance.	Make sure that the mains plug is connected to the mains socket.
	Make sure that there is not a damaged fuse in the fuse box.
The programme does not start.	Make sure that the appliance door is closed.
The appliance does not fill with water.	Make sure that the water tap is open.
	Make sure that the pressure of the water supply is not too low. For this information, contact your local water authority.
	Make sure that the water tap is not clogged.
	Make sure that the filter in the inlet hose is not clogged.
	Make sure that the inlet hose has no kinks or bends.
The appliance does not drain the water.	Make sure that the sink spigot is not clogged.
	Make sure that the drain hose has no kinks or bends.
The anti-flood device is on.	Close the water tap and contact the Service.

After the checks are completed, activate the appliance. The programme continues from the point of interruption.

If the problem occurs again, contact the Service.

If other alarm codes appear, contact the Service.

**If the washing and drying results are not satisfactory**


**Whitish streaks or bluish layers on glasses and dishes**

- The released quantity of rinse aid is too much. Adjust the rinse aid selector to a lower position.
- The quantity of detergent is too much.

### Stains and dry water drops on glasses and dishes

- The released quantity of rinse aid is not sufficient. Adjust the rinse aid selector to a higher position.
- The quality of the detergent can be the cause.

- The rinse aid dispenser is empty.
- The quality of the rinse aid can be the cause.

 Refer to 'HINTS AND TIPS' for other possible causes.

### Dishes are wet

- The programme is without a drying phase or with a low temperature drying phase.


## TECHNICAL INFORMATION

Dimensions	Width / Height / Depth (mm)	446 / 818 - 898 / 550
Electrical connection	Refer to the rating plate.	
	Voltage	220-240 V
	Frequency	50 Hz
Water supply pressure	Min. / max. (bar / MPa)	(0.5 / 0.05 ) / (8 / 0.8 )
Water supply <sup>1)</sup>	Cold water or hot water <sup>2)</sup>	max. 60 °C
Capacity	Place settings	9
Power consumption	Left-on mode	0.99 W
	Off-mode	0.10 W


1) Connect the water inlet hose to a water tap with a 3/4" thread.

2) If the hot water comes from alternative sources of energy, (e.g. solar panels, aeolian energy), use the hot water supply to decrease energy consumption.

## ENVIRONMENT CONCERNS

The symbol  on the product or on its packaging indicates that this product may not be treated as household waste. Instead it should be taken to the appropriate collection point for the recycling of electrical and electronic equipment. By ensuring this product is disposed of correctly, you will help prevent potential negative consequences for the environment and human health, which could otherwise be

caused by inappropriate waste handling of this product. For more detailed information about recycling of this product, please contact your local council, your household waste disposal service or the shop where you purchased the product.

- Discard correctly the packaging material. Recycle the materials with the symbol 



## SOMMAIRE

Consignes de sécurité	25	Conseils	33
Description de l'appareil	27	Entretien et nettoyage	34
Bandeau de commande	27	En cas d'anomalie de fonctionnement	34
Programmes	28	Caracteristiques techniques	36
Options	28	En matière de protection de l'environnement	36
Avant la première utilisation	29		
Utilisation quotidienne	31		

Sous réserve de modifications.

## CONSIGNES DE SÉCURITÉ

Avant d'installer et d'utiliser cet appareil, lisez soigneusement les instructions fournies. Le fabricant ne peut être tenu pour responsable des dommages et blessures liés à une mauvaise installation ou utilisation. Conservez toujours cette notice avec votre appareil pour vous y référer ultérieurement.

### Sécurité des enfants et des personnes vulnérables

 **Avertissement** Risque d'asphyxie, de blessure ou d'invalidité permanente.

- Cet appareil n'est pas conçu pour être utilisé par des personnes (y compris des enfants) dont les facultés physiques, sensorielles ou mentales sont réduites, ou qui manquent d'expérience et de connaissances, à moins qu'une personne responsable de leur sécurité ne les supervise ou leur donne des instructions sur la manière de l'utiliser. Ne laissez pas les enfants jouer avec l'appareil.
- Ne laissez pas les emballages à la portée des enfants.
- Ne laissez pas les détergents à la portée des enfants.
- Tenez les enfants et les animaux éloignés de la porte de l'appareil lorsque celle-ci est ouverte.

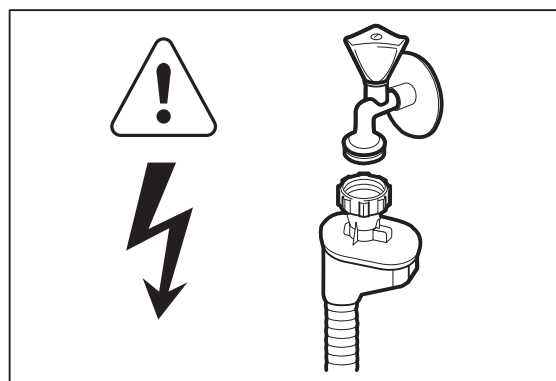
### Installation

- Retirez l'intégralité de l'emballage.
- N'installez pas et ne branchez pas un appareil endommagé.
- N'installez pas l'appareil ou ne l'utilisez pas dans un endroit où la température ambiante est inférieure à 0 °C.

- Suivez scrupuleusement les instructions d'installation fournies avec l'appareil.
- Vérifiez que l'appareil est installé sous et à proximité de structures sûres.

### Raccordement à l'arrivée d'eau


- Veillez à ne pas endommager les tuyaux de circulation d'eau.
- Avant de brancher l'appareil à des tuyaux neufs ou n'ayant pas servi depuis longtemps, laissez couler l'eau jusqu'à ce qu'elle soit propre.
- Avant d'utiliser l'appareil pour la première fois, assurez-vous de l'absence de fuites.
- Le tuyau d'arrivée d'eau comporte une soupape de sécurité et une gaine avec un câble d'alimentation intérieur.



**Avertissement** Tension dangereuse.

- Si le tuyau d'arrivée d'eau est endommagé, débranchez immédiatement la fiche de la prise secteur. Contactez le service après-vente pour remplacer le tuyau d'arrivée d'eau.

### Branchement électrique

 **Avertissement** Risque d'incendie ou d'électrocution.

- L'appareil doit être relié à la terre.

- Vérifiez que les données électriques figurant sur la plaque signalétique correspondent à celles de votre réseau. Si ce n'est pas le cas, contactez un électricien.
- Utilisez toujours une prise de courant de sécurité correctement installée.
- N'utilisez pas d'adaptateurs multiprises ni de rallonges.
- Veillez à ne pas endommager la fiche secteur ni le câble d'alimentation. Contactez le service après-vente ou un électricien pour remplacer le câble d'alimentation s'il est endommagé.
- Ne connectez la fiche d'alimentation à la prise de courant qu'à la fin de l'installation. Assurez-vous que la prise de courant est accessible une fois l'appareil installé.
- Ne tirez pas sur le câble électrique pour débrancher l'appareil. Tirez toujours sur la prise.
- Les produits de lavage pour lave-vaisselle sont dangereux. Suivez les consignes de sécurité figurant sur l'emballage du produit de lavage.
- Ne buvez pas l'eau de l'appareil ; ne jouez pas avec.
- N'enlevez pas la vaisselle de l'appareil avant la fin du programme. Il peut rester du produit de lavage sur la vaisselle.



**Avertissement** Risque d'électrocution, d'incendie ou de brûlures.

- Ne placez pas de produits inflammables ou d'éléments imbibés de produits inflammables à l'intérieur, à proximité ou sur l'appareil.
- Ne pulvérisez pas d'eau ni de vapeur pour nettoyer l'appareil.
- De la vapeur chaude peut s'échapper de l'appareil si vous ouvrez la porte pendant le déroulement d'un programme.

## Utilisation

- Cet appareil est conçu uniquement pour un usage domestique et des situations telles que:
  - Cuisines réservées aux employés dans des magasins, bureaux et autres lieux de travail
  - Bâtiments de ferme
  - Pour une utilisation privée, par les clients, dans des hôtels et autres lieux de séjour
  - En chambre d'hôte.



**Avertissement** Risque de blessure.

- Ne modifiez pas les caractéristiques de cet appareil.
- Placez les couteaux et les couverts avec des bouts pointus dans le panier à couverts avec les pointes tournées vers le bas ou en position horizontale.
- Ne laissez pas la porte de l'appareil ouverte sans surveillance pour éviter tout risque de chute.
- Ne montez pas sur la porte ouverte de votre appareil ; ne vous asseyez pas dessus.

## Service après-vente

Contactez votre service après-vente pour faire réparer l'appareil. N'utilisez que des pièces de rechange d'origine. Lorsque vous contactez le service, assurez-vous de disposer des informations suivantes (qui se trouvent sur la plaque signalétique).

Modèle :

PNC :

Numéro de série :

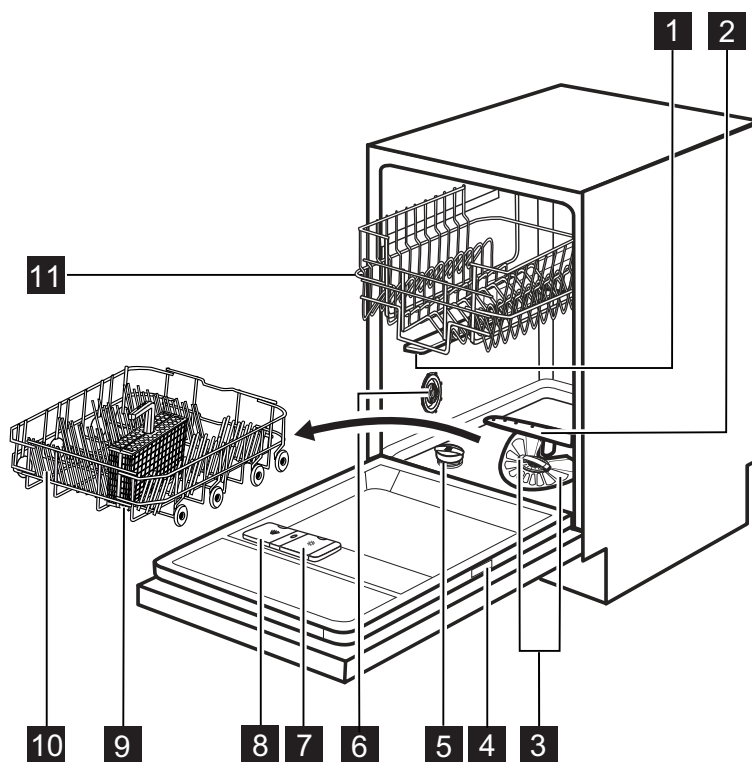
## Mise au rebut



**Avertissement** Risque de blessure ou d'asphyxie.

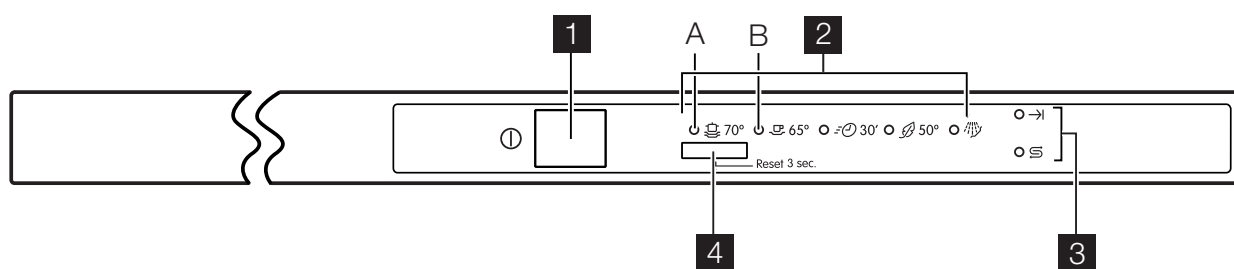
- Débranchez l'appareil de l'alimentation électrique.
- Coupez le câble d'alimentation et mettez-le au rebut.
- Retirez le dispositif de verrouillage de la porte pour empêcher les enfants et les animaux de s'enfermer dans l'appareil.

## DESCRIPTION DE L'APPAREIL



- |                                       |   |
|---------------------------------------|---|
| <b>1</b> Bras d'aspersion supérieur   | <b>7</b> Distributeur de liquide de rinçage |
| <b>2</b> Bras d'aspersion inférieur   | <b>8</b> Distributeur de produit de lavage  |
| <b>3</b> Filtres                      | <b>9</b> Panier à couverts                  |
| <b>4</b> Plaque signalétique          | <b>10</b> Panier inférieur                  |
| <b>5</b> Réservoir de sel régénérant  | <b>11</b> Panier supérieur                  |
| <b>6</b> Sélecteur de dureté de l'eau |   |



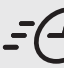


## BANDEAU DE COMMANDE



- |                                 |                               |
|---------------------------------|-------------------------------|
| <b>1</b> Touche Marche/Arrêt    | <b>3</b> Voyants              |
| <b>2</b> Voyants des programmes | <b>4</b> Touche de programme. |

Voyants	Description
→	Voyant de fin.
Ⓢ	Voyant du réservoir à sel régénérant. Ce voyant est éteint pendant le déroulement du programme.

## PROGRAMMES

Programme <sup>1)</sup>	Degré de salissure Type de charge	Phases du programme	Durée (min)	Consommation électrique (KWh)	Eau (l)
 70° <sup>2)</sup>	Très sale Vaisselle, couverts, plats et casseroles	Prélavage Lavage à 70 °C Rinçages Séchage	110 - 120	1.5 - 1.7	18 - 20
 65°	Normalement sale Vaisselle et couverts	Prélavage Lavage à 65 °C Rinçages Séchage	100 - 110	1.4 - 1.5	18 - 20
 30' <sup>3)</sup>	Vaisselle fraîchement salie Vaisselle et couverts	Lavage à 65 °C Rinçage	30	0.8	8
 50° <sup>4)</sup>	Normalement sale Vaisselle et couverts	Prélavage Lavage à 50 °C Rinçages Séchage	120 - 130	0.8 - 0.9	12 - 13
 <sup>5)</sup>	Tous	Prélavage	11	0.1	5

1) La durée du programme et les valeurs de consommation peuvent changer en fonction de la pression et de la température de l'eau, des variations de l'alimentation électrique, de la quantité de vaisselle chargée ainsi que des options sélectionnées.

2) Ce programme comprend une phase de rinçage à haute température, pour des résultats plus hygiéniques. Au cours de la phase de rinçage, la température reste à 70 °C pendant 10 à 14 minutes.

3) Ce programme permet de laver une charge de vaisselle fraîchement salie. Il offre de bons résultats de lavage en peu de temps.

4) Ce programme vous permet d'optimiser votre consommation d'eau et d'énergie pour la vaisselle et les couverts normalement sales. (Il s'agit du programme standard pour les instituts de tests.)

5) Ce programme permet un rinçage rapide. Cela empêche les restes de nourriture de coller sur la vaisselle et évite les mauvaises odeurs.

N'utilisez pas de produit de lavage avec ce programme.

### Informations pour les instituts de test

Pour toute information relative aux performances de test, envoyez un courrier électronique à l'adresse :

**info.test@dishwasher-production.com**


Notez le numéro du produit (PNC) situé sur la plaque signalétique.

## OPTIONS

### Signaux sonores

Les signaux sonores retentissent dans les conditions suivantes :

- Lorsque le programme est terminé.
- En cas de dysfonctionnement du lave-vaisselle.

 Réglage d'usine : activés.  
Vous pouvez désactiver les signaux sonores.

### Désactivation des signaux sonores

1. Appuyez sur la touche Marche/Arrêt pour allumer l'appareil.
2. Assurez-vous que l'appareil est en mode Programmation. Reportez-vous au chapitre « RÉGLAGE ET DÉPART D'UN PROGRAMME ».
3. Maintenez appuyée la touche de programme jusqu'à ce que le voyant de

programme (A) clignote et que le voyant de programme (B) s'allume.

4. Appuyez immédiatement sur la touche de programme.
  - Le voyant de programme (A) s'allume en continu.
  - Le voyant de programme (B) commence à clignoter.
5. Une fois le voyant de programme (A) éteint, le voyant de fin s'allume (le voyant de programme (B) continue de clignoter).
  - Les signaux sonores sont activés.
6. Appuyez sur la touche de programme. Le voyant de fin s'éteint.
  - Les signaux sonores sont désactivés.
7. Éteignez l'appareil pour confirmer le réglage.

### Activation des signaux sonores

1. Reportez-vous à la section « Désactivation des signaux sonores », étapes (1) à (4).
2. Attendez jusqu'à ce que le voyant de programme (A) s'éteigne. Le voyant de fin est éteint et le voyant de programme (B) continue de clignoter.
  - Les signaux sonores sont désactivés.
3. Appuyez sur la touche de programme. Le voyant de fin s'allume.
  - Les signaux sonores sont activés.
4. Éteignez l'appareil pour confirmer le réglage.

## AVANT LA PREMIÈRE UTILISATION

---

1. Assurez-vous que le niveau réglé pour l'adoucisseur d'eau est compatible avec la dureté de l'eau de votre région. Dans le cas contraire, réglez l'adoucisseur d'eau. Contactez votre compagnie des eaux pour connaître la dureté de l'eau de votre région.
2. Remplissez le réservoir de sel régénérant.
3. Remplissez le distributeur de liquide de rinçage.
4. Ouvrez le robinet d'eau.
5. Des résidus du processus de fabrication peuvent subsister dans votre lave-vaisselle. Lancez un programme pour les supprimer. N'utilisez pas de produit de lavage et ne chargez pas les paniers.

## Réglage de l'adoucisseur d'eau

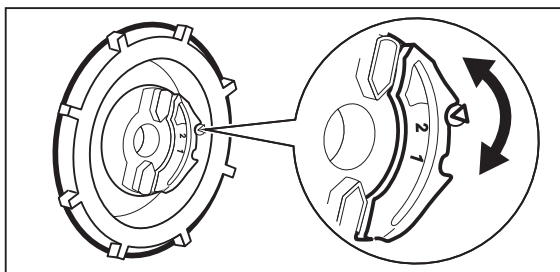
Dureté de l'eau				Réglage de l'adoucisseur d'eau	
Degrés allemands (°dH)	Degrés français (°tH)	mmol/l	Degrés Clarke	Manuel	Électronique
51 - 70	91 - 125	9.1 - 12.5	64 - 88	2 <sup>1)</sup>	10
43 - 50	76 - 90	7.6 - 9.0	53 - 63	2 <sup>1)</sup>	9
37 - 42	65 - 75	6.5 - 7.5	46 - 52	2 <sup>1)</sup>	8
29 - 36	51 - 64	5.1 - 6.4	36 - 45	2 <sup>1)</sup>	7
23 - 28	40 - 50	4.0 - 5.0	28 - 35	2 <sup>1)</sup>	6
19 - 22	33 - 39	3.3 - 3.9	23 - 27	2 <sup>1)</sup>	5 <sup>1)</sup>
15 - 18	26 - 32	2.6 - 3.2	18 - 22	1	4
11 - 14	19 - 25	1.9 - 2.5	13 - 17	1	3
4 - 10	7 - 18	0.7 - 1.8	5 - 12	1	2
< 4	< 7	< 0.7	< 5	1 <sup>2)</sup>	1 <sup>2)</sup>

1) Réglage d'usine.

2) N'utilisez pas de sel à ce niveau.

**i** L'adoucisseur d'eau doit être réglé manuellement et électroniquement.

### Réglage manuel

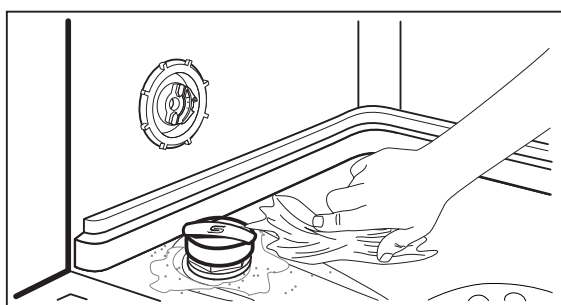
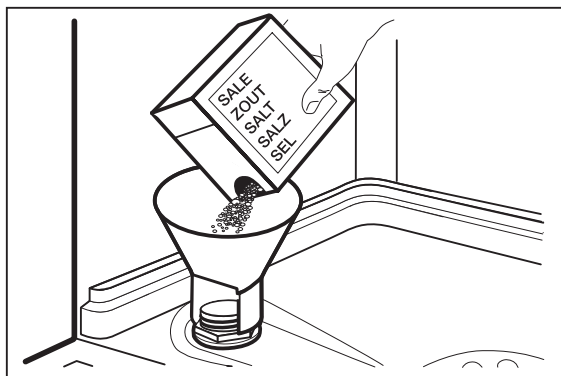


Tournez le sélecteur de dureté de l'eau sur la position 1 ou 2.

### Réglage électronique

- Appuyez sur la touche Marche/Arrêt pour allumer l'appareil.
- Assurez-vous que l'appareil est en mode Programmation. Reportez-vous au chapitre « RÉGLAGE ET DÉPART D'UN PROGRAMME ».
- Maintenez enfoncée la touche de programme jusqu'à ce que le voyant de programme (A) clignote et que le voyant de programme (B) s'allume.
- Une fois le voyant de programme (B) s'éteint, le voyant de fin se met à clignoter (le voyant de programme (A) continue de clignoter).
- Appuyez sur la touche de programme.
  - Le voyant de fin clignote de façon intermittente. Le nombre de clignotements indique le niveau de l'adoucisseur d'eau. Exemple : 5 clignotements + pause + 5 clignotements = niveau 5.
- Pour régler le niveau de l'adoucisseur d'eau, appuyez sur la touche de programme. Chaque appui sur la touche de programme fait passer au niveau suivant.
- Éteignez l'appareil pour confirmer.

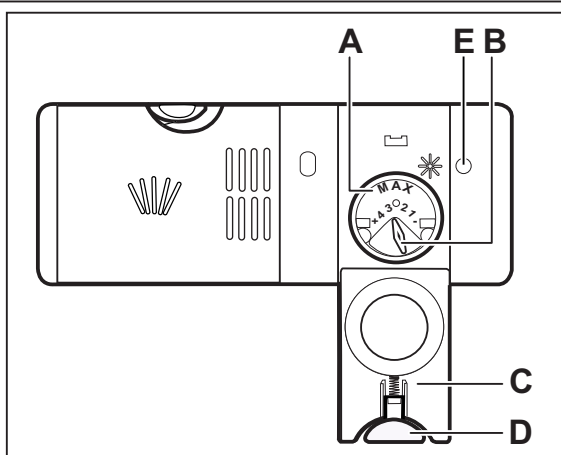
## Remplissage du réservoir de sel régénérant



1. Tournez le couvercle vers la gauche et ouvrez le réservoir de sel régénérant.
2. Mettez 1 litre d'eau dans le réservoir de sel régénérant (uniquement la première fois).
3. Remplissez le réservoir avec du sel régénérant.
4. Enlevez le sel qui se trouve autour de l'ouverture du réservoir de sel régénérant.
5. Tournez le couvercle vers la droite pour fermer le réservoir de sel régénérant.

**!** **Attention** De l'eau et du sel peuvent sortir du réservoir de sel régénérant lorsque vous le remplissez. Risque de corrosion. Afin d'éviter cela, après avoir rempli le réservoir de sel régénérant, démarrez un programme.

## Remplissage du distributeur de liquide de rinçage



1. Appuyez sur le bouton d'ouverture (**D**) pour ouvrir le couvercle (**C**).
2. Remplissez le distributeur de liquide de rinçage (**A**), sans dépasser le repère « max ».
3. Si le liquide de rinçage déborde, épongez-le avec un chiffon absorbant pour éviter tout excès de mousse.
4. Fermez le couvercle. Assurez-vous que le bouton d'ouverture se verrouille correctement.

**i** Remplissez le distributeur de liquide de rinçage lorsque l'indicateur (**E**) est vide.

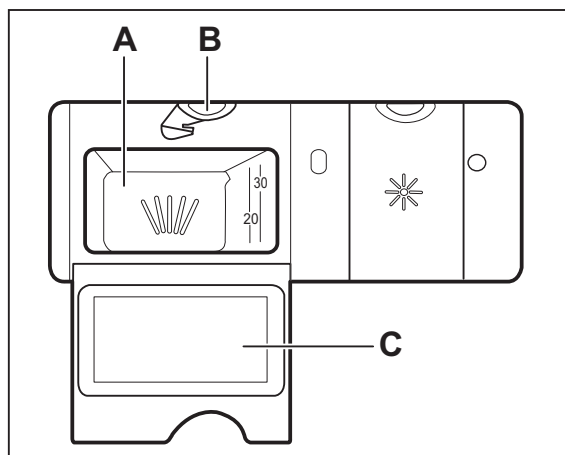
**i** Vous pouvez tourner le sélecteur de quantité délivrée (**B**) entre la position 1 (quantité minimale) et la position 4 (quantité maximale).

## UTILISATION QUOTIDIENNE

1. Ouvrez le robinet d'eau.
  2. Appuyez sur la touche Marche/Arrêt pour allumer l'appareil. Assurez-vous que l'appareil est en mode Programmation. Reportez-vous au chapitre « RÉGLAGE ET DÉPART D'UN PROGRAMME ».
  3. Vérifiez qu'il y a du liquide de rinçage dans le distributeur de liquide de rinçage.
  4. Chargez les paniers.
  5. Ajoutez du produit de lavage.
- Si le voyant du réservoir de sel régénérant est allumé, remplissez celui-ci.

- Réglez et lancez le programme adapté au type de vaisselle et au degré de sa-lissure.

### Utilisation du produit de lavage



- Appuyez sur le bouton d'ouverture (**B**) pour ouvrir le couvercle (**C**).
- Versez le produit de lavage dans le compartiment (**A**).
- Si le programme comporte une phase de pré-lavage, versez une petite quantité de produit de lavage à l'intérieur de la porte de l'appareil.
- Si vous utilisez des pastilles de détergent, placez une pastille dans le compartiment (**A**).
- Fermez le couvercle. Assurez-vous que le bouton d'ouverture se verrouille correctement.

### Réglage et départ d'un programme

#### Mode Programmation

L'appareil doit être en mode Programmation pour effectuer certaines opérations. L'appareil se trouve en mode Programmation lorsque, après sa mise en fonctionnement, tous les voyants de programme sont éteints et le voyant Fin clignote.

Si le bandeau de commande indique d'autres conditions, maintenez appuyée la touche de programme jusqu'à ce que l'appareil se mette en mode Programmation.

#### Départ d'un programme

- Ouvrez le robinet d'eau.
- Appuyez sur la touche Marche/Arrêt pour allumer l'appareil. Assurez-vous que l'appareil est en mode Programmation.
- Appuyez en continu sur la touche de programme jusqu'à ce que le voyant du programme que vous souhaitez sélectionner s'allume.
- Fermez la porte de l'appareil. Le programme démarre.

#### Ouverture de la porte au cours du fonctionnement de l'appareil

Si vous ouvrez la porte, l'appareil s'arrête. Lorsque vous refermez la porte, l'appareil reprend là où il a été interrompu.

### Annulation du programme

- Ouvrez la porte de l'appareil.
- Appuyez sur la touche de programme et maintenez-la appuyée jusqu'à ce que le voyant du programme sélectionné s'éteigne et que le voyant de fin clignote.

**i** Assurez-vous que le distributeur de produit de lavage n'est pas vide avant de démarrer un nouveau programme de lavage.

### À la fin du programme

Lorsque le programme est terminé, un signal sonore intermittent retentit.

- Ouvrez la porte de l'appareil.
- Appuyez sur la touche Marche/Arrêt pour éteindre l'appareil.

**i**

- Attendez que la vaisselle refroidisse avant de la retirer du lave-vaisselle. La vaisselle encore chaude est sensible aux chocs.
- Déchargez d'abord le panier inférieur, puis le panier supérieur.
- Les côtés et la porte de l'appareil peuvent être mouillés. L'acier inoxydable refroidit plus rapidement que la vaisselle.




## CONSEILS

### Adoucisseur d'eau

L'eau dure contient une grande quantité de minéraux pouvant endommager l'appareil et donner de mauvais résultats de lavage. L'adoucisseur d'eau neutralise ces minéraux.

Le sel régénérant préserve la propreté et le bon état de l'adoucisseur d'eau. Il est important de régler l'adoucisseur d'eau sur un niveau adéquat. Cela garantit que l'adoucisseur d'eau utilise la quantité correcte de sel régénérant et d'eau.


### Chargement des paniers

 Reportez-vous à la brochure fournie pour consulter des exemples de charge des paniers.

- Utilisez uniquement cet appareil pour laver des articles qui peuvent passer au lave-vaisselle.
- Ne mettez pas dans le lave-vaisselle des articles en bois, en corne, en aluminium, en étain et en cuivre.
- Ne placez pas dans l'appareil des objets pouvant absorber l'eau (éponges, chiffons de nettoyage).
- Enlevez les restes d'aliments sur les articles.
- Pour retirer facilement les résidus d'aliments brûlés, faites tremper les plats et les casseroles dans l'eau avant de les placer dans l'appareil.
- Chargez les articles creux (tasses, verres et casseroles) en les retournant.
- La vaisselle et les couverts ne doivent pas être insérés les uns dans les autres ni se chevaucher. Mélangez les cuillères avec d'autres couverts.
- Vérifiez que les verres ne se touchent pas pour éviter qu'ils ne se brisent.
- Placez les petits articles dans le panier à couverts.
- Placez les articles légers dans le panier supérieur. Disposez-les de façon à ce qu'ils ne puissent pas se retourner.
- Assurez-vous que les bras d'aspersion tournent librement avant de lancer un programme.

### Utilisation de sel régénérant, de liquide de rinçage et de produit de lavage

- Utilisez uniquement du sel régénérant, du liquide de rinçage et du produit de lavage conçus pour les lave-vaisselle. D'autres produits peuvent endommager l'appareil.
- Lors de la dernière phase de rinçage, le liquide de rinçage permet de sécher la vaisselle sans laisser de traînées ni de taches.
- Les pastilles de détergent multifonctions contiennent du produit de lavage, du liquide de rinçage et d'autres adjuvants. Assurez-vous que ces pastilles sont adaptées à la dureté de l'eau de votre région. Reportez-vous aux instructions figurant sur l'emballage de ces produits.
- Les tablettes de détergent ne se dissolvent pas complètement durant les programmes courts. Pour éviter que des résidus de produit de lavage ne se déposent sur la vaisselle, nous recommandons d'utiliser des pastilles de détergent avec des programmes longs.

 N'utilisez que la quantité nécessaire de produit de lavage. Reportez-vous aux instructions figurant sur l'emballage du produit de lavage.

### Avant le démarrage d'un programme

#### Assurez-vous que :

- Les filtres sont propres et correctement installés.
- Les bras d'aspersion ne sont pas obstrués.
- La vaisselle est bien positionnée dans les paniers.
- Le programme est adapté au type de vaisselle et au degré de salissure.
- Vous utilisez la bonne quantité de produit de lavage.
- Vous avez utilisé du sel régénérant et du liquide de rinçage (sauf si vous utilisez des pastilles de détergent multifonctions).
- Le bouchon du réservoir de sel régénérant est vissé.

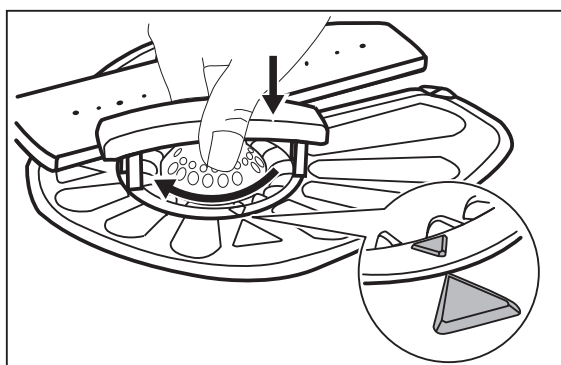
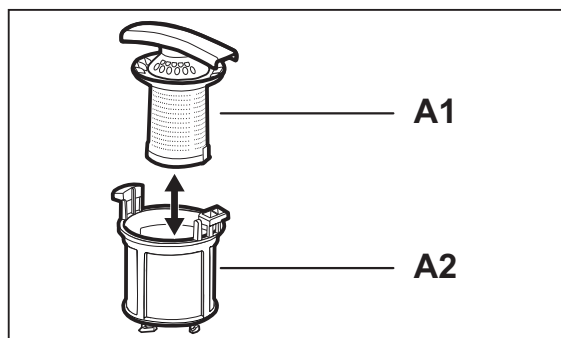
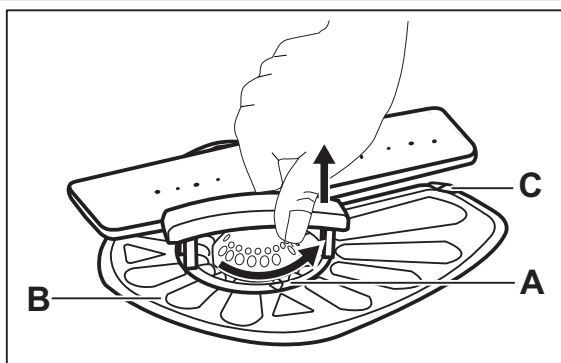
## ENTRETIEN ET NETTOYAGE

**!** **Avertissement** Avant toute opération d'entretien, éteignez l'appareil et débranchez la prise secteur.

**i** Les filtres sales et les bras d'aspersion obstrués diminuent les résultats de lavage.

Contrôlez-les régulièrement et nettoyez-les si nécessaire.

### Nettoyage des filtres



1. Tournez le filtre (**A**) vers la gauche et sortez-le.

2. Pour démonter le filtre (**A**), détachez (**A1**) et (**A2**).

3. Retirez le filtre (**B**).

4. Lavez les filtres à l'eau courante.

5. Remplacez le filtre (**B**) dans sa position initiale. Vérifiez qu'il est correctement placé sous les deux guides (**C**).

6. Assemblez le filtre (**A**) et mettez-le en place dans le filtre (**B**). Tournez-le vers la droite jusqu'à la butée.

**i** Une position incorrecte des filtres peut donner de mauvais résultats de lavage et endommager l'appareil.

### Nettoyage des bras d'aspersion

Ne retirez pas les bras d'aspersion. Si des résidus ont bouché les orifices des bras d'aspersion, éliminez ceux-ci à l'aide d'un objet fin et pointu.

### Nettoyage extérieur

Nettoyez l'appareil avec un chiffon doux humide.

Utilisez uniquement des produits de lavage neutres. N'utilisez pas de produits abrasifs, de tampons à récurer ni de solvants.

## EN CAS D'ANOMALIE DE FONCTIONNEMENT

L'appareil ne démarre pas ou s'arrête en cours de programme.

Veillez vous reporter aux informations suivantes avant de contacter le service après-vente pour résoudre un problème.

### Pour certaines anomalies, différents voyants clignotent simultanément de

### façon continue ou intermittente pour indiquer un code d'alarme.

Code d'alarme	Problème
<ul style="list-style-type: none"> <li>Le voyant du programme sélectionné clignote de façon continue.</li> <li>Le voyant de fin clignote une fois de façon intermittente.</li> </ul>	L'appareil ne se remplit pas d'eau.
<ul style="list-style-type: none"> <li>Le voyant du programme sélectionné clignote de façon continue.</li> <li>Le voyant de fin clignote 2 fois de façon intermittente.</li> </ul>	L'appareil ne vidange pas l'eau.
<ul style="list-style-type: none"> <li>Le voyant du programme sélectionné clignote de façon continue.</li> <li>Le voyant de fin clignote 3 fois de façon intermittente.</li> </ul>	Le système de sécurité anti-débordement s'est déclenché.

 **Avertissement** Éteignez l'appareil avant de procéder aux vérifications.

Problème	Solution possible
L'appareil ne s'allume pas.	Assurez-vous que la fiche du câble d'alimentation est bien insérée dans la prise de courant.
	Assurez-vous qu'aucun fusible n'est grillé dans la boîte à fusibles.
Le programme ne démarre pas.	Vérifiez que la porte de l'appareil est fermée.
L'appareil ne se remplit pas d'eau.	Assurez-vous que le robinet d'eau est ouvert.
	Assurez-vous que la pression de l'arrivée d'eau n'est pas trop basse. Pour obtenir cette information, contactez votre compagnie des eaux.
	Assurez-vous que le robinet d'eau n'est pas obstrué.
	Assurez-vous que le filtre du tuyau d'arrivée d'eau n'est pas obstrué.
	Assurez-vous que le tuyau d'arrivée d'eau n'est pas tordu ni plié.
L'appareil ne vidange pas l'eau.	Assurez-vous que le siphon de l'évier n'est pas obstrué.
	Assurez-vous que le tuyau de vidange n'est pas tordu ni plié.
Le système de sécurité anti-débordement s'est déclenché.	Fermez le robinet d'eau et contactez le service après-vente.

Après avoir effectué les vérifications, mettez l'appareil en marche. Le programme reprend là où il s'était interrompu.

Si le problème persiste, contactez le service après-vente.

Si d'autres codes d'alarme s'affichent, contactez le service après-vente.

### Si les résultats de lavage et de séchage ne sont pas satisfaisants

#### Traînées blanchâtres ou pellicules bleuâtres sur les verres et la vaisselle

- La quantité de liquide de rinçage libérée est trop importante. Placez le sélecteur de dosage du liquide de rinçage sur le niveau le plus faible.

- La quantité de produit de lavage est excessive.

### Taches et traces de gouttes d'eau séchées sur les verres et la vaisselle

- La quantité de liquide de rinçage libérée n'est pas suffisante. Placez le sélecteur de dosage du liquide de rinçage sur un niveau plus élevé.
- Il se peut que la qualité du produit de lavage soit en cause.

### La vaisselle est mouillée

- Le programme ne contient pas de phase de séchage ou une phase de séchage à basse température.

- Le distributeur de liquide de rinçage est vide.
- Il se peut que la qualité du liquide de rinçage soit en cause.

**i** Pour trouver d'autres causes possibles, reportez-vous au chapitre « CONSEILS ».


## CARACTERISTIQUES TECHNIQUES

Dimensions	Largeur / Hauteur / Profondeur (mm)	446 / 818 - 898 / 550
Branchement électrique	Reportez-vous à la plaque signalétique.	
	Tension	220-240 V
	Fréquence	50 Hz
Pression de l'arrivée d'eau	Min. / max. (bar / MPa)	(0.5 / 0.05 ) / (8 / 0.8 )
Arrivée d'eau <sup>1)</sup>	Eau froide ou eau chaude <sup>2)</sup>	max. 60 °C
Capacité	Couverts	9
Consommation électrique	Mode « Veille »	0.99 W
	Mode « Arrêt »	0.10 W

1) Raccordez le tuyau d'arrivée d'eau à un robinet fileté (3/4 pouce).

2) Si l'eau chaude est produite à partir de sources d'énergie respectueuses de l'environnement (par exemple, panneaux solaires ou énergie éolienne), utilisez une arrivée d'eau chaude afin de réduire la consommation d'énergie.


## EN MATIÈRE DE PROTECTION DE L'ENVIRONNEMENT

Le symbole  sur le produit ou son emballage indique que ce produit ne peut être traité comme déchet ménager. Il doit être remis au point de collecte dédié à cet effet (collecte et recyclage du matériel électrique et électronique).

En procédant à la mise au rebut de l'appareil dans les règles de l'art, nous préservons l'environnement et notre sécurité, s'assurant ainsi que les déchets

seront traités dans des conditions optimum.

Pour obtenir plus de détails sur le recyclage de ce produit, veuillez prendre contact avec les services de votre commune ou le magasin où vous avez effectué l'achat.

- Veuillez jeter les matériaux d'emballage de manière appropriée. Recyclez les matériaux portant le symbole .

# INHALT

Sicherheitshinweise	37	Täglicher Gebrauch	43
Gerätebeschreibung	39	Tipps und Hinweise	45
Bedienfeld	39	Reinigung und Pflege	46
Programme	40	Fehlersuche	47
Optionen	40	Technische Daten	48
Vor der ersten Inbetriebnahme	41	Umwelttipps	48

Änderungen vorbehalten.



## SICHERHEITSHINWEISE

Lesen Sie die mitgelieferte Anleitung sorgfältig vor der Montage und dem ersten Gebrauch des Geräts durch. Der Hersteller ist nicht dafür verantwortlich, wenn eine fehlerhafte Montage oder Verwendung Verletzungen und Schäden verursacht. Bewahren Sie die Anleitung zusammen mit dem Gerät für den zukünftigen Gebrauch auf.

### Sicherheit von Kindern und schutzbedürftigen Personen



**Warnung!** Erstickungs- und Verletzungsgefahr oder Gefahr einer dauerhaften Behinderung.

- Lassen Sie keine Personen (einschließlich Kinder) mit eingeschränkten physischen, sensorischen oder geistigen Fähigkeiten, mangelnder Erfahrung oder mangelndem Wissen dieses Gerät benutzen. Solche Personen müssen von einer Person beaufsichtigt oder bei der Bedienung des Geräts angeleitet werden, die für ihre Sicherheit verantwortlich ist. Lassen Sie Kinder nicht mit dem Gerät spielen.
- Halten Sie das Verpackungsmaterial von Kindern fern.
- Halten Sie alle Reinigungsmittel von Kindern fern.
- Halten Sie Kinder und Haustiere vom geöffneten Gerät fern.

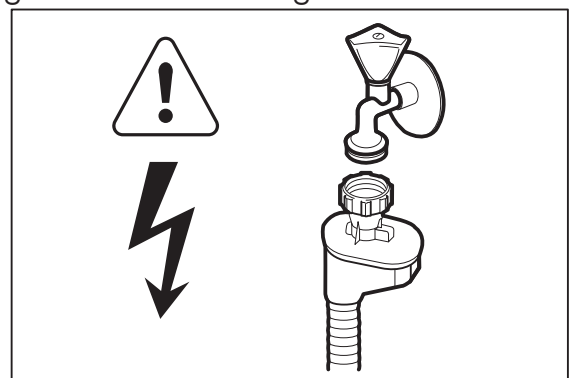
### Montage

- Entfernen Sie das Verpackungsmaterial.
- Stellen Sie ein beschädigtes Gerät nicht auf und benutzen Sie es nicht.
- Stellen Sie das Gerät nicht an einem Ort auf, an dem die Temperatur unter 0 °C absinken kann, und benutzen Sie das Gerät nicht, wenn die Temperatur unter 0 °C absinken könnte.

- Halten Sie sich an die mitgelieferte Montageanleitung.
- Stellen Sie sicher, dass das Gerät unter und an angrenzenden sicheren Konstruktionen montiert ist.

### Wasseranschluss

- Achten Sie darauf, die Wasserschläuche nicht zu beschädigen.
- Bevor Sie neue oder lange Zeit nicht benutzte Schläuche an das Gerät anschließen, lassen Sie Wasser durch die Schläuche fließen, bis es sauber austritt.
- Achten Sie darauf, dass beim ersten Gebrauch des Geräts keine Undichtheiten vorhanden sind.
- Der Wasserzulaufschlauch verfügt über ein Sicherheitsventil und eine Ummantelung mit einem innenliegenden Netzkabel.



**Warnung!** Gefährliche Spannung.

- Ziehen Sie den Netzstecker sofort aus der Steckdose, wenn der Wasserzulaufschlauch beschädigt ist. Wenden Sie sich für den Austausch des Wasserzulaufschlauchs an den Kundendienst.

### Elektrischer Anschluss



**Warnung!** Brand- und Stromschlaggefahr.

- Das Gerät muss geerdet sein.

- Stellen Sie sicher, dass die elektrischen Daten auf dem Typenschild den Daten Ihrer Stromversorgung entsprechen. Wenden Sie sich andernfalls an einen Elektriker.
- Schließen Sie das Gerät nur an eine sachgemäß installierte Schutzkontaktsteckdose an.
- Verwenden Sie keine Mehrfachsteckdosen oder Verlängerungskabel.
- Achten Sie darauf, Netzstecker und Netzkabel nicht zu beschädigen. Wenden Sie sich zum Austausch des beschädigten Netzkabels an den Kundendienst oder einen Elektriker.
- Stecken Sie den Netzstecker erst nach Abschluss der Montage in die Steckdose. Stellen Sie sicher, dass der Netzstecker nach der Montage noch zugänglich ist.
- Ziehen Sie nicht am Netzkabel, wenn Sie das Gerät vom Stromnetz trennen möchten. Ziehen Sie dazu immer direkt am Netzstecker.

### Gebrauch

- Dieses Gerät ist für die Verwendung im Haushalt und ähnliche Zwecke vorgesehen, wie z. B.:
  - Personalküchenbereiche in Geschäften, Büros und anderen Arbeitsumfeldern
  - Bauernhöfe
  - Für Gäste in Hotels, Motels und anderen wohnungsähnlichen Räumlichkeiten
  - In Pensionen und vergleichbaren Unterbringungsmöglichkeiten.

 **Warnung!** Verletzungsgefahr.

- Nehmen Sie keine technischen Änderungen am Gerät vor.
- Stellen Sie Messer und Besteck mit scharfen Spitzen mit der Spitze nach unten in den Besteckkorb oder legen Sie sie in eine waagerechte Position.
- Lassen Sie die Gerätetür nicht ohne Aufsichtigung offen stehen, damit von der Tür keine Stolpergefahr ausgeht.
- Setzen oder stellen Sie sich nie auf die offene Tür.

- Geschirrspüler-Reinigungsmittel sind gefährlich. Beachten Sie die Sicherheitsanweisungen auf der Reinigungsmittelverpackung.
- Trinken Sie nicht das Wasser aus dem Gerät und verwenden Sie es nicht zum Spielen.
- Nehmen Sie kein Geschirr aus dem Gerät, bevor das Programm beendet ist. Es könnte sich noch Reinigungsmittel auf dem Geschirr befinden.

 **Warnung!** Stromschlag-, Brand- und Verbrennungsgefahr.

- Platzieren Sie keine entflammaren Produkte oder Gegenstände, die mit entflammaren Produkten benetzt sind, im Gerät, auf dem Gerät oder in der Nähe des Geräts.
- Reinigen Sie das Gerät nicht mit einem Wasser- oder Dampfstrahl.
- Es kann heißer Dampf aus dem Gerät austreten, wenn Sie die Tür während des Ablaufs eines Programms öffnen.

### Kundendienst und Reparatur

Wenden Sie sich zur Reparatur des Geräts an den Kundendienst. Wir empfehlen nur Originalersatzteile zu verwenden.

Wenn Sie sich an den Kundendienst wenden, sollten Sie folgende Angaben, die Sie auf dem Typenschild finden, zur Hand haben.

Modell:

PNC:

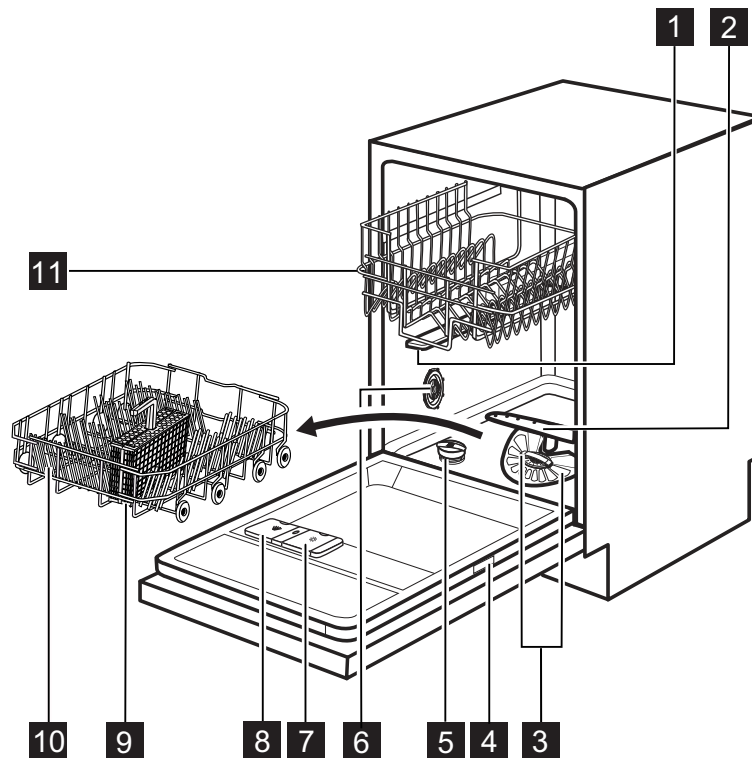
Seriennummer (S:N):

### Entsorgung

 **Warnung!** Verletzungs- oder Erstickungsgefahr.

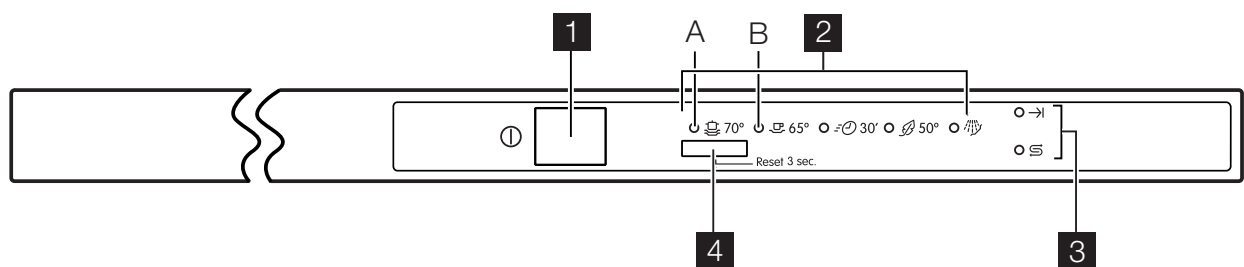
- Trennen Sie das Gerät von der Stromversorgung.
- Schneiden Sie das Netzkabel ab und entsorgen Sie es.
- Entfernen Sie das Türschloss, um zu verhindern, dass sich Kinder oder Haustiere in dem Gerät einschließen.

# GERÄTEBESCHREIBUNG



- |                                   |                                   |
|-----------------------------------|-----------------------------------|
| <b>1</b> Oberer Sprüharm          | <b>7</b> Klarspülmittel-Dosierer  |
| <b>2</b> Unterer Sprüharm         | <b>8</b> Reinigungsmittelbehälter |
| <b>3</b> Filter                   | <b>9</b> Besteckkorb              |
| <b>4</b> Typenschild              | <b>10</b> Unterkorb               |
| <b>5</b> Salzbehälter             | <b>11</b> Oberkorb                |
| <b>6</b> Wasserhärtestufen-Wähler |                                   |






# BEDIENFELD



- |                                  |                            |
|----------------------------------|----------------------------|
| <b>1</b> Taste „Ein/Aus“         | <b>3</b> Kontrolllampen    |
| <b>2</b> Programm-Kontrolllampen | <b>4</b> Programmwahltaste |

Kontrolllampen	Beschreibung
→	Kontrolllampe „Programmende“.
Ⓢ	Kontrolllampe „Salz“. Diese Kontrolllampe erlischt während des Programmbetriebs.

## PROGRAMME

Programm <sup>1)</sup>	Verschmutzungsgrad Beladung	Programmphasen	Dauer (Min.)	Energie (kWh)	Wasser (l)
 70° <sup>2)</sup>	Stark verschmutzt Geschirr, Besteck, Töpfe und Pfannen	Vorspülen Hauptspülgang 70 °C Klarspülgänge Trocknen	110 - 120	1.5 - 1.7	18 - 20
 65°	Normal verschmutzt Geschirr und Besteck	Vorspülen Hauptspülgang 65 °C Klarspülgänge Trocknen	100 - 110	1.4 - 1.5	18 - 20
 30' <sup>3)</sup>	Vor kurzem benutztes Geschirr Geschirr und Besteck	Hauptspülgang 65 °C Klarspülgang	30	0.8	8
 50° <sup>4)</sup>	Normal verschmutzt Geschirr und Besteck	Vorspülen Hauptspülgang 50 °C Klarspülgänge Trocknen	120 - 130	0.8 - 0.9	12 - 13
 <sup>5)</sup>	Alle	Vorspülen	11	0.1	5

1) Druck und Temperatur des Wassers, die Schwankungen in der Stromversorgung, die ausgewählten Optionen und die Geschirrmenge können die Programmdauer und die Verbrauchswerte verändern.

2) Dieses Programm enthält eine Spülphase mit hoher Temperatur, um hygienischere Spülergebnisse zu liefern. Während der Spülphase wird die Temperatur für 10 bis 14 Minuten auf 70 °C gehalten.

3) Mit diesem Programm können Sie vor kurzem benutztes Geschirr spülen. Sie erhalten gute Spülergebnisse in kurzer Zeit.

4) Dieses Programm gewährleistet den wirtschaftlichsten Wasser- und Energieverbrauch für normal verschmutztes Geschirr und Besteck. (Dies ist das Standardprogramm für Prüfinstitute.)

5) Verwenden Sie dieses Programm zum schnellen Abspülen des Geschirrs. Damit wird vermieden, dass sich Essensreste am Geschirr festsetzen und unangenehme Gerüche aus dem Gerät entweichen. Verwenden Sie für dieses Programm kein Reinigungsmittel.

### Informationen für Prüfinstitute

Möchten Sie Informationen zum Leistungstest erhalten, schicken Sie eine E-Mail an:

**info.test@dishwasher-production.com**


Notieren Sie die Produktnummer (PNC), die Sie auf dem Typenschild finden.

## OPTIONEN

### Signaltöne

Es ertönen akustische Signale, wenn:

- Das Programm beendet ist.
- Eine Störung des Geräts auftritt.

 Werkseitige Einstellung: Ein.  
Sie können die akustischen Signale ausschalten.

### Ausschalten der akustischen Signale

1. Drücken Sie die Taste „Ein/Aus“, um das Gerät einzuschalten.

2. Stellen Sie sicher, dass sich das Gerät im Einstellmodus befindet. Siehe „EINSTELLEN UND STARTEN EINES PROGRAMMS“.
3. Halten Sie die Programmwahltaste so lange gedrückt, bis die Programmkontrolllampe (**A**) blinkt und die Programmkontrolllampe (**B**) leuchtet.
4. Drücken Sie die Programmwahltaste direkt danach erneut.
  - Die Programmkontrolllampe (**A**) leuchtet kontinuierlich.



- Die Programmkontrolllampe (**B**) beginnt zu blinken.
5. Warten Sie, bis die Programmkontrolllampe (**A**) erlischt und die Kontrolllampe „Programmende“ aufleuchtet (Programmkontrolllampe (**B**) blinkt weiterhin).
    - Die akustischen Signale sind eingeschaltet.
  6. Drücken Sie die Programmwahltaste. Die Kontrolllampe „Programmende“ erlischt.
    - Die akustischen Signale sind ausgeschaltet.
  7. Schalten Sie das Gerät aus, um die Einstellung zu speichern.
2. Warten Sie, bis die Programmkontrolllampe (**A**) erlischt. Die Kontrolllampe „Programmende“ erlischt und die Programmkontrolllampe (**B**) blinkt weiterhin.
    - Die akustischen Signale sind ausgeschaltet.
  3. Drücken Sie die Programmwahltaste. Die Kontrolllampe „Programmende“ leuchtet auf.
    - Die akustischen Signale sind eingeschaltet.
  4. Schalten Sie das Gerät aus, um die Einstellung zu speichern.

### Einschalten der akustischen Signale

1. Informationen dazu finden Sie im Kapitel „Ausschalten der akustischen Signale“, Schritt (1) bis (4).

## VOR DER ERSTEN INBETRIEBNAHME

1. Prüfen Sie, ob die Einstellung des Wasserenthärterers der Wasserhärte in Ihrem Gebiet entspricht. Stellen Sie ihn bei Bedarf entsprechend ein. Wenden Sie sich an Ihr örtliches Wasserversorgungsunternehmen, um die Wasserhärte in Ihrem Gebiet zu erfahren.
2. Füllen Sie den Salzbehälter.
3. Füllen Sie den Klarspülmittel-Dosierer mit Klarspülmittel.
4. Drehen Sie den Wasserhahn auf.
5. Möglicherweise haben sich im Gerät Verarbeitungsrückstände angesammelt. Starten Sie ein Programm, um diese zu entfernen. Verwenden Sie kein Reinigungsmittel und beladen Sie die Körbe nicht.

### Einstellen des Wasserenthärterers

Wasserhärte				Wasserenthärter-Einstellung	
Deutsche Wasserhärtegrade (°dH)	Französische Wasserhärtegrade (°fH)	mmol/l	Clarke Wasserhärtegrade	Manuell	Elektronisch
51 - 70	91 - 125	9.1 - 12.5	64 - 88	2 <sup>1)</sup>	10
43 - 50	76 - 90	7.6 - 9.0	53 - 63	2 <sup>1)</sup>	9
37 - 42	65 - 75	6.5 - 7.5	46 - 52	2 <sup>1)</sup>	8
29 - 36	51 - 64	5.1 - 6.4	36 - 45	2 <sup>1)</sup>	7
23 - 28	40 - 50	4.0 - 5.0	28 - 35	2 <sup>1)</sup>	6
19 - 22	33 - 39	3.3 - 3.9	23 - 27	2 <sup>1)</sup>	5 <sup>1)</sup>
15 - 18	26 - 32	2.6 - 3.2	18 - 22	1	4
11 - 14	19 - 25	1.9 - 2.5	13 - 17	1	3

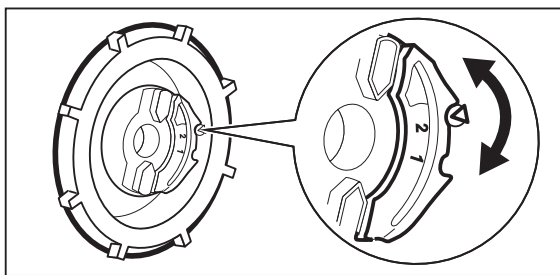
Wasserhärte				Wasserenthärter-Einstellung	
Deutsche Wasserhärtegrade (°dH)	Französische Wasserhärtegrade (°fH)	mmol/l	Clarke Wasserhärtegrade	Manuell	Elektronisch
4 - 10	7 - 18	0.7 - 1.8	5 - 12	1	2
< 4	< 7	< 0.7	< 5	1 <sup>2)</sup>	1 <sup>2)</sup>

1) Werkseinstellung.

2) Verwenden Sie kein Salz bei diesen Werten.

**i** Sie müssen den Wasserenthärter manuell und elektronisch einstellen.

### Manuelle Einstellung

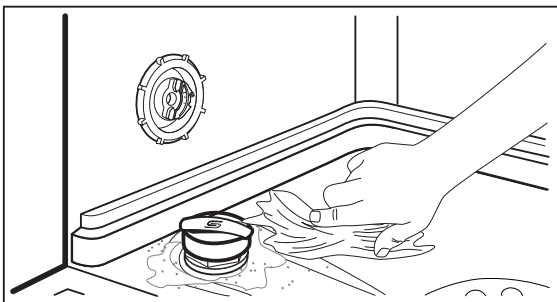
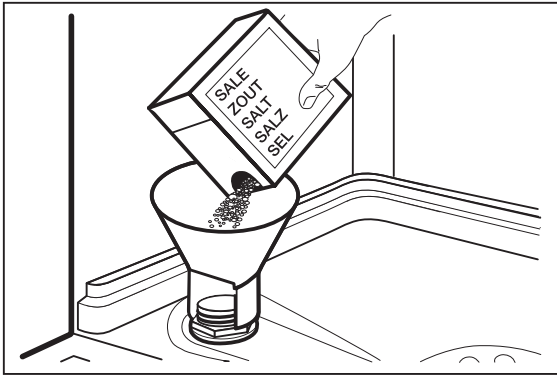


Stellen Sie den Wasserhärtestufen-Wähler auf Stufe 1 oder 2.

### Elektronische Einstellung

- Drücken Sie die Ein/Aus-Taste, um das Gerät einzuschalten.
- Stellen Sie sicher, dass sich das Gerät im Einstellmodus befindet. Siehe „EINSTELLEN UND STARTEN EINES PROGRAMMS“.
- Halten Sie die Programmwahltaste so lange gedrückt, bis die Programmkontrolllampe **(A)** blinkt und die Programmkontrolllampe **(B)** aufleuchtet.
- Warten Sie, bis die Programmwahl-Kontrolllampe **(B)** erlischt und die Programmende-Kontrolllampe zu blinken beginnt (Programmwahl-Kontrolllampe **(A)** blinkt weiterhin).
- Drücken Sie die Programmwahltaste.
  - Die Programmende-Kontrolllampe blinkt in gewissen Abständen auf. Sie erkennen die Einstellung des Wasserenthärter daran, wie oft die Anzeige blinkt, zum Beispiel: 5 Blinkzeichen + Pause + 5 Blinkzeichen = Härtestufe 5.
- Drücken Sie die Programmwahltaste, um die Stufe für den Wasserenthärter einzustellen. Mit jedem Drücken der Programmwahltaste erhöhen Sie die Härtestufe.
- Schalten Sie das Gerät zur Bestätigung aus.

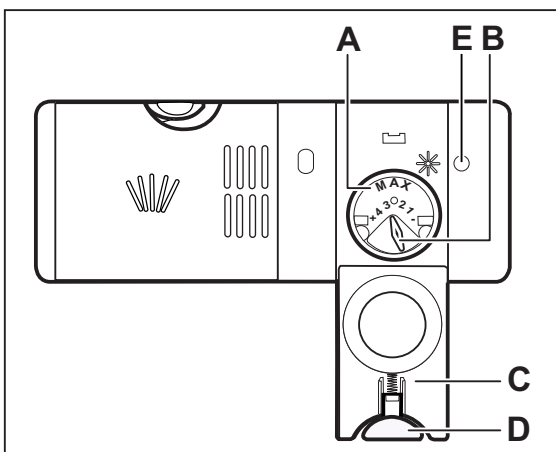
## Füllen des Salzbehälters



1. Drehen Sie den Deckel gegen den Uhrzeigersinn und öffnen Sie den Salzbehälter.
2. Füllen Sie 1 Liter Wasser in den Salzbehälter (nur beim ersten Mal).
3. Füllen Sie den Salzbehälter mit Geschirrspülsalz.
4. Entfernen Sie das Salz, das sich um die Öffnung des Salzbehälters herum angesammelt hat.
5. Drehen Sie den Deckel im Uhrzeigersinn, um den Salzbehälter zu schließen.

**!** **Vorsicht!** Beim Befüllen des Salzbehälters können Wasser und Salz austreten. Korrosionsgefahr. Starten Sie ein Programm, nachdem Sie den Salzbehälter befüllt haben, um die Korrosion zu vermeiden.

## Befüllen des Klarspülmittel-Dosierers



1. Drücken Sie die Entriegelungstaste (**D**), um den Deckel (**C**) zu öffnen.
2. Füllen Sie den Klarspülmittel-Dosierer (**A**) nicht über die Marke „max“ hinaus.
3. Wischen Sie verschüttetes Klarspülmittel mit einem saugfähigen Tuch auf, um zu große Schaumbildung zu vermeiden.
4. Schließen Sie den Deckel. Achten Sie darauf, dass die Entriegelungstaste einrastet.

**i** Füllen Sie den Klarspülmittel-Dosierer, wenn das Schauglas (**E**) transparent ist.

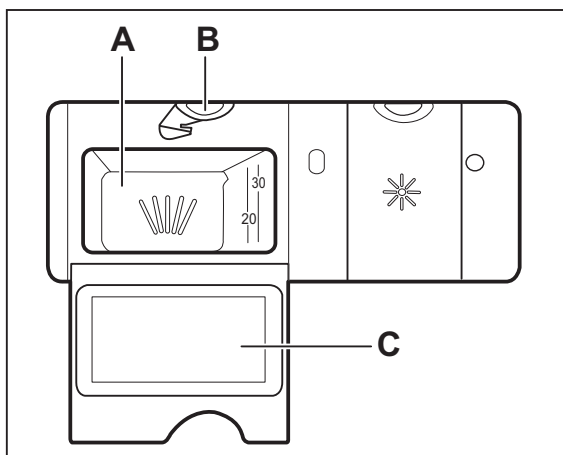
**i** Sie können den Regler der Zugabemenge (**B**) zwischen Position 1 (geringste Menge) und Position 4 (größte Menge) einstellen.

## TÄGLICHER GEBRAUCH

1. Drehen Sie den Wasserhahn auf.
2. Drücken Sie die Taste „Ein/Aus“, um das Gerät einzuschalten. Stellen Sie sicher, dass sich das Gerät im Einstellmodus befindet. Siehe „Einstellen und Starten eines Programms“.
- Füllen Sie den Salzbehälter auf, wenn die Kontrolllampe „Salz“ leuchtet.
3. Stellen Sie sicher, dass der Klarspülmittel-Dosierer gefüllt ist.
4. Beladen Sie die Körbe.
5. Füllen Sie Reinigungsmittel ein.

- Stellen Sie je nach Beladung und Verschmutzungsgrad das passende Programm ein.

### Verwendung des Reinigungsmittels



- Drücken Sie die Entriegelungstaste (B), um den Deckel (C) zu öffnen.
- Füllen Sie das Reinigungsmittel in das Fach (A).
- Wenn das Programm einen Vorspülgang hat, schütten Sie eine kleine Menge Reinigungsmittel auf die Innenseite der Gerätetür.
- Wenn Sie Geschirrspüler-Tabs verwenden, legen Sie diese in den Reinigungsmittelbehälter (A).
- Schließen Sie den Deckel. Achten Sie darauf, dass die Entriegelungstaste einrastet.

### Einstellen und Starten eines Programms

#### Einstellmodus

Das Gerät muss sich für einige Einstellungen im Einstellmodus befinden.

Das Gerät befindet sich im Einstellmodus, wenn nach dem Einschalten alle Programmkontrolllampen ausgeschaltet sind und die Kontrolllampe „Programmende“ blinkt.

Wenn das Bedienfeld andere Einstellungen anzeigt, halten Sie die Programmwahltaste gedrückt, bis sich das Gerät im Einstellmodus befindet.

#### Starten eines Programms

- Drehen Sie den Wasserhahn auf.
- Drücken Sie die Taste „Ein/Aus“, um das Gerät einzuschalten. Stellen Sie sicher, dass sich das Gerät im Einstellmodus befindet.
- Drücken Sie wiederholt die Programmwahltaste, bis die Kontrolllampe des gewünschten Programms leuchtet.
- Schließen Sie die Gerätetür. Das Programm wird gestartet.

#### Öffnen der Tür während eines laufenden Programms

Wenn Sie die Tür öffnen, unterbricht das Gerät das Programm. Wenn Sie die Tür wieder schließen, läuft das Programm ab dem Zeitpunkt der Unterbrechung weiter.

### Abbrechen des Programms

- Öffnen Sie die Gerätetür.
- Halten Sie die Programmwahltaste gedrückt, bis die Kontrolllampe des eingestellten Programms erlischt und die Kontrolllampe „Programmende“ zu blinken beginnt.

**i** Bevor Sie ein neues Programm starten, stellen Sie sicher, dass der Reinigungsmittelbehälter gefüllt ist.

### Am Programmende

Nach Ablauf des Programms ertönt eine Signaltonfolge.

- Öffnen Sie die Gerätetür.
- Drücken Sie die Taste „Ein/Aus“, um das Gerät auszuschalten.

**i**

- Lassen Sie das Geschirr abkühlen, bevor Sie es aus dem Gerät nehmen. Heißes Geschirr ist stoßempfindlich.
- Nehmen Sie das Geschirr zuerst aus dem Unterkorb und dann aus dem Oberkorb.
- An den Innenseiten und an der Tür des Gerätes kann sich Wasser niederschlagen. Edelstahl kühlt schneller ab als Geschirr.


## TIPPS UND HINWEISE

### Der Wasserenthärter

Hartes Wasser enthält viele Mineralien, die das Gerät beschädigen können und zu schlechten Spülergebnissen führen. Der Wasserenthärter neutralisiert diese Mineralien.

Das Geschirrspülsalz hält den Wasserenthärter sauber und in gutem Zustand. Der Wasserenthärter muss unbedingt auf die richtige Stufe eingestellt werden. So stellen Sie sicher, dass der Wasserenthärter die richtige Menge Geschirrspülsalz und Wasser verwendet.


### Beladen der Körbe

 Beispiele für die Beladung der Körbe finden Sie in der mitgelieferten Broschüre.

- Spülen Sie im Gerät nur spülmaschinenfestes Geschirr.
- Spülen Sie im Gerät keine Geschirrtteile aus Holz, Horn, Aluminium, Zinn oder Kupfer.
- Spülen Sie in diesem Gerät keine Gegenstände, die Wasser aufnehmen können (Schwämme, Geschirrtücher, usw.).
- Entfernen Sie Speisereste vom Geschirr.
- Um eingebrannte Essensreste leicht zu beseitigen, weichen Sie diese ein, bevor Sie das Kochgeschirr in das Gerät stellen.
- Ordnen Sie hohle Gefäße (z. B. Tassen, Gläser, Pfannen) mit der Öffnung nach unten ein.
- Stellen Sie sicher, dass Geschirr und Besteck nicht aneinander haften. Mischen Sie Löffel mit anderem Besteck.
- Achten Sie darauf, dass Gläser einander nicht berühren.
- Ordnen Sie kleine Gegenstände in den Besteckkorb ein.
- Ordnen Sie leichte Gegenstände im Oberkorb an. Achten Sie darauf, dass diese nicht verrutschen können.
- Vergewissern Sie sich, dass sich die Sprüharme ungehindert bewegen können, bevor Sie ein Programm starten.

### Verwendung von Salz, Klarspülmittel und Reinigungsmittel

- Verwenden Sie nur Salz, Klarspülmittel und Reinigungsmittel für Geschirrspüler. Andere Produkte können das Gerät beschädigen.
- Das Klarspülmittel lässt das Geschirr während der letzten Spülphase ohne Streifen und Flecken trocknen.
- Kombi-Reinigungstabletten enthalten Reinigungsmittel, Klarspülmittel und andere Zusätze. Achten Sie darauf, dass die Tabletten der Wasserhärte in Ihrer Region entsprechen. Beachten Sie die Anweisungen auf der Reinigungsmittelverpackung.
- Geschirrspüler-Tabs lösen sich bei kurzen Programmen nicht vollständig auf. Wir empfehlen, die Tabletten nur mit langen Programmen zu verwenden, damit keine Reinigungsmittel-Rückstände auf dem Geschirr zurückbleiben.

 Verwenden Sie nicht mehr als die angegebene Reinigungsmittelmenge. Siehe hierzu die Angaben auf der Reinigungsmittelverpackung.

### Vor dem Starten eines Programms

#### Kontrollieren Sie folgende Punkte:

- Die Filter sind sauber und ordnungsgemäß eingesetzt.
- Die Sprüharme sind nicht verstopft.
- Die Geschirrtteile sind richtig in den Körben angeordnet.
- Das Programm eignet sich für die Beladung und den Verschmutzungsgrad.
- Die Reinigungsmittelmenge stimmt.
- Geschirrspülsalz und Klarspülmittel sind vorhanden (außer Sie verwenden Kombi-Reinigungstabletten).
- Der Deckel des Salzbehälters ist fest geschlossen.

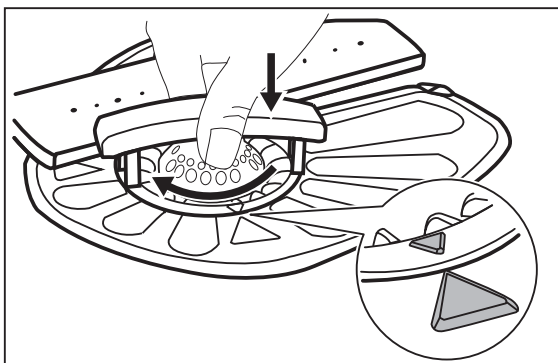
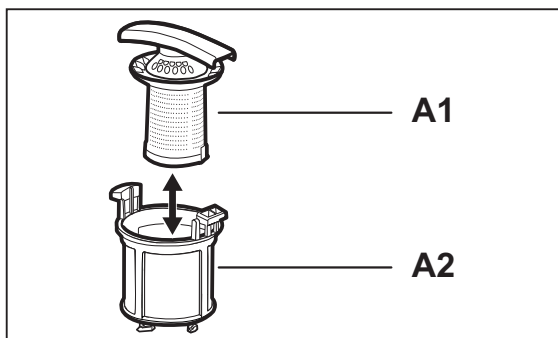
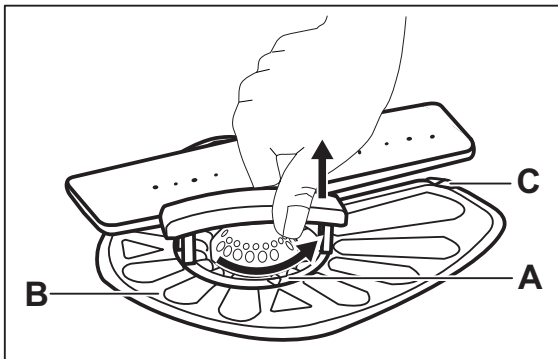
## REINIGUNG UND PFLEGE

**!** **Warnung!** Schalten Sie vor Reinigungsarbeiten immer das Gerät aus und ziehen Sie den Netzstecker aus der Steckdose.

**i** Verschmutzte Filter und verstopfte Sprüharme beeinträchtigen das Spülergebnis.

Prüfen Sie die Filter regelmäßig und reinigen Sie diese, falls nötig.

### Reinigen der Filter



1. Drehen Sie den Filter **(A)** nach links und nehmen Sie ihn heraus.
  2. Um den Filter **(A)** auseinanderzubauen, ziehen Sie **(A1)** und **(A2)** auseinander.
  3. Nehmen Sie den Filter **(B)** heraus.
  4. Reinigen Sie die Filter mit Wasser.
  5. Setzen Sie den Filter **(B)** wieder in die ursprüngliche Position ein. Vergewissern Sie sich, dass er korrekt unter den beiden Führungen **(C)** sitzt.
  6. Bauen Sie den Filter **(A)** zusammen und setzen Sie ihn in Filter **(B)** ein. Drehen Sie ihn nach rechts, bis er einrastet.
- i** Eine falsche Anordnung der Filter führt zu schlechten Spülergebnissen und kann das Gerät beschädigen.

### Reinigen der Sprüharme

Bauen Sie die Sprüharme nicht aus. Falls die Löcher in den Sprüharmen verstopft sind, reinigen Sie sie mit einem dünnen spitzen Gegenstand.

### Reinigen der Außenseiten

Reinigen Sie das Geräts mit einem weichen, feuchten Tuch.

Verwenden Sie ausschließlich Neutralreiniger. Benutzen Sie keine Scheuermittel, scheuernde Reinigungsschwämmchen oder Lösungsmittel.

## FEHLERSUCHE

Das Gerät startet nicht oder bleibt während des Betriebs stehen.

Prüfen Sie, ob Sie die Störung mit den folgenden Hinweisen selbst beheben können, bevor Sie den Kundendienst rufen.

**Bei einigen Problemen zeigen kontinuierlich und/oder periodisch blinkende Kontrolllampen den Alarmcode an.**

Alarmcode	Problem
<ul style="list-style-type: none"> <li>Die Kontrolllampe des eingestellten Programms blinkt kontinuierlich.</li> <li>Die Kontrolllampe „Programmende“ blinkt einmal.</li> </ul>	Es läuft kein Wasser in das Gerät.
<ul style="list-style-type: none"> <li>Die Kontrolllampe des eingestellten Programms blinkt kontinuierlich.</li> <li>Die Kontrolllampe „Programmende“ blinkt zweimal.</li> </ul>	Das Gerät pumpt das Wasser nicht ab.
<ul style="list-style-type: none"> <li>Die Kontrolllampe des eingestellten Programms blinkt kontinuierlich.</li> <li>Die Kontrolllampe „Programmende“ blinkt dreimal.</li> </ul>	Das Aqua-Control-System ist eingeschaltet.

 **Warnung!** Schalten Sie das Gerät aus, bevor Sie die Überprüfungen vornehmen.

Problem	Mögliche Abhilfe
Das Gerät lässt sich nicht einschalten.	Vergewissern Sie sich, dass der Netzstecker in die Netzsteckdose eingesteckt ist.
	Vergewissern Sie sich, dass im Sicherungskasten keine Sicherung ausgelöst hat.
Das Programm startet nicht.	Vergewissern Sie sich, dass die Tür geschlossen ist.
Es läuft kein Wasser in das Gerät.	Vergewissern Sie sich, dass der Wasserhahn geöffnet ist.
	Vergewissern Sie sich, dass der Wasserdruck der Wasserversorgung nicht zu niedrig ist. Diese Information erhalten Sie von Ihrem Wasserversorger.
	Vergewissern Sie sich, dass der Wasserhahn nicht verstopft ist.
	Vergewissern Sie sich, dass der Filter im Zulaufschlauch nicht verstopft ist.
	Vergewissern Sie sich, dass der Zulaufschlauch nicht geknickt oder zu stark gekrümmt ist.
Das Gerät pumpt das Wasser nicht ab.	Vergewissern Sie sich, dass der Siphon nicht verstopft ist.
	Vergewissern Sie sich, dass der Ablaufschlauch nicht geknickt oder stark gekrümmt ist.
Das Aqua-Control-System ist eingeschaltet.	Drehen Sie den Wasserhahn zu und wenden Sie sich an den Kundendienst.

Schalten Sie das Gerät nach der Überprüfung wieder ein. Das Programm wird an der

Stelle fortgesetzt, an der es unterbrochen wurde.

Tritt das Problem erneut auf, wenden Sie sich an den Kundendienst.

Wenn andere Alarmcodes angezeigt werden, wenden Sie sich an den Kundendienst.

### Die Spül- und Trocknungsergebnisse sind nicht zufriedenstellend.

#### Weißer Streifen oder blauer schimmernder Belag auf Gläsern und Geschirr

- Die zugegebene Klarspülmittelmenge ist zu hoch. Stellen Sie den Dosierwähler für Klarspülmittel niedriger ein.
- Die Reinigungsmittelmenge ist zu hoch.

#### Wasserflecken und andere Flecken auf Gläsern und Geschirr

- Die zugegebene Klarspülmittelmenge ist zu niedrig. Stellen Sie den Dosierwähler für Klarspülmittel höher ein.

- Die Ursache kann in der Qualität des Reinigungsmittels liegen.

#### Das Geschirr ist noch nass.

- Das Programm enthält keine Trocknungsphase oder eine Trocknungsphase mit niedriger Temperatur.
- Der Klarspülmittel-Dosierer ist leer.
- Die Ursache kann in der Qualität des Klarspülmittels liegen.

 Mögliche andere Ursachen finden Sie unter „Tipps und Hinweise“.


## TECHNISCHE DATEN

Abmessungen	Breite / Höhe / Tiefe (mm)	446 / 818 - 898 / 550
Elektrischer Anschluss	Siehe Typenschild.	
	Spannung	220-240 V
	Frequenz	50 Hz
Wasserdruck	Min. / max. (bar / MPa)	(0.5 / 0.05) / (8 / 0.8)
Wasserversorgung <sup>1)</sup>	Kalt- oder Warmwasser <sup>2)</sup>	max. 60 °C
Fassungsvermögen	Gedecke	9
Leistungsaufnahme	Unausgeschaltet	0.99 W
	Ausgeschaltet	0.10 W


1) Schließen Sie den Zulaufschlauch an einen Wasserhahn mit einem 3/4"-Außengewinde an.

2) Wenn Sie Heißwasser mit umweltfreundlichen, alternativen Energiequellen (z. B. Solaranlagen oder Windkraft) aufbereiten, können Sie durch den Anschluss des Geräts an die Heißwasserversorgung Energie sparen.

## UMWELTTIPPS

Das Symbol  auf dem Produkt oder seiner Verpackung weist darauf hin, dass dieses Produkt nicht als normaler Haushaltsabfall zu behandeln ist, sondern an einem Sammelpunkt für das Recycling von elektrischen und elektronischen Geräten abgegeben werden muss. Durch Ihren Beitrag zum korrekten Entsorgen dieses Produkts schützen Sie die Umwelt und die Gesundheit Ihrer Mitmenschen.

Umwelt und Gesundheit werden durch falsches Entsorgen gefährdet. Weitere Informationen über das Recycling dieses Produkts erhalten Sie von Ihrer Gemeinde, Ihrer Müllabfuhr oder dem Geschäft, in dem Sie das Produkt gekauft haben.

- Entsorgen Sie das Verpackungsmaterial ordnungsgemäß. Recyceln Sie Materialien mit dem Symbol .









[www.progress-hausgeraete.de](http://www.progress-hausgeraete.de)