



gebruiksaanwijzing
user manual
notice d'utilisation
benutzerinformation

Kookplaat
Hob
Table de cuisson
Kochfeld

LES6000F

INHOUD

Veiligheidsinformatie	2	Nuttige aanwijzingen en tips	5
Montage-instructies	3	Onderhoud en reiniging	5
Beschrijving van het product	4	Problemen oplossen	6
Bedieningsinstructies	4	Milieubescherming	6

Wijzigingen voorbehouden



VEILIGHEIDSINFORMATIE



Lees voor uw eigen veiligheid en correcte werking van het apparaat eerst deze handleiding aandachtig door, alvorens het apparaat te installeren en te gebruiken. Bewaar deze instructies altijd bij het apparaat, ook wanneer u het verplaatst of verkoopt. Gebruikers moeten volledig op de hoogte zijn van de bediening en veiligheidsfuncties van het apparaat.

Veiligheid van kinderen en kwetsbare mensen



Waarschuwing! Mensen, met inbegrip van kinderen, met beperkte lichamelijke, zintuiglijke of verstandelijke vermogens of gebrek aan ervaring en kennis, mogen dit apparaat niet gebruiken. Zij moeten onder toezicht staan of instructies krijgen over het gebruik van dit apparaat van iemand die verantwoordelijk is voor hun veiligheid.

- Houd alle verpakkingsmaterialen uit de buurt van kinderen. Gevaar voor verstikking of lichamelijk letsel.
- Houd kinderen tijdens en na het gebruik uit de buurt van het apparaat, totdat het apparaat afgekoeld is.

Veiligheid tijdens gebruik

- Verwijder al het verpakkingsmateriaal, stickers en folie van het apparaat voordat u het in gebruik neemt.
- Zet de kookzones op "uit" na ieder gebruik.
- Gevaar voor brandwonden! Leg geen bestek of deksels op de kookplaat; deze kunnen zeer heet worden.



Waarschuwing! Brandgevaar! Te hete vetten en oliën kunnen snel in brand vliegen.

Gebruik conform de voorschriften

- Controleer het apparaat altijd tijdens gebruik.
- Dit apparaat is uitsluitend bestemd voor huishoudelijk gebruik!
- Het apparaat mag niet worden gebruikt als werkblad of aanrecht.
- Plaats geen brandbare vloeistoffen, licht ontvlambare materialen of voorwerpen die kunnen smelten (bijv. plastic of aluminium) op of in de buurt van het apparaat.
- Pas op als u het apparaat aansluit in de buurt van een stopcontact. Voorkom contact tussen de elektrische verbindingen en het apparaat of heet kookgerei. Voorkom dat elektrische verbindingen verstrikt raken.

Voorkomen van schade aan het apparaat




- Als er voorwerpen of pannen op het glaskeramik vallen, kan het oppervlak beschadigd raken.
- Pannen van gietijzer, aluminium of met beschadigde bodems kunnen krassen veroorzaken in het glaskeramik. Verplaats ze niet over het oppervlak.
- Laat pannen niet droogkoken om beschadiging van de pan en het glaskeramik te voorkomen.
- Gebruik de kookzones niet met lege pannen of zonder pannen erop.
- Leg geen aluminiumfolie op het apparaat.



Waarschuwing! Als er een scheur in het oppervlak zit, haalt u de stekker uit het stopcontact om elektrische schokken te voorkomen.

MONTAGE-INSTRUCTIES

i **Noteer, voor de installatie**, het serienummer (ser. nr.) op het typeplaatje. **Het typeplaatje van het apparaat bevindt zich aan de onderkant van de behuizing.**

Modell LES6000F		Prod.Nr. 949 594 290 00	
Typ 58 CAD 02 ZO	220-240 V 50-60 Hz		
Made in Germany	Ser.Nr.	6 kW	
Leonard			

Veiligheidsvoorschrift

! **Waarschuwing!** Lees deze zorgvuldig!

- Controleer of het apparaat tijdens het transport niet beschadigd is. Sluit geen beschadigd apparaat aan. Neem indien nodig contact op met de leverancier.
- Alleen een bevoegde onderhoudstechnicus kan dit apparaat installeren, aansluiten of repareren. Gebruik alleen originele reserveonderdelen.
- Inbouwapparaten mogen alleen worden gebruikt nadat zij ingebouwd zijn in geschikte inbouwunits of werkbladen die aan de normen voldoen.
- Wijzig de specificaties van het product of het product zelf niet. Gevaar voor letsel en schade aan het apparaat.
- De wetten, voorschriften, richtlijnen en normen die van kracht zijn in het land waar het apparaat wordt gebruikt, dienen in acht genomen te worden (veiligheidsvoorschriften, correcte recycling overeenkomstig de voorschriften, veiligheidsvoorschriften met betrekking tot elektrische installaties, enz.)!
- Houd de minimumafstanden naar andere apparaten en units in acht!
- Tijdens de installatie moet een schokbescherming zijn aangebracht, bijv. lades mogen alleen worden aangebracht als er onder het apparaat een beschermende vloer aanwezig is!

- De uitgezaagde oppervlakken van het werkblad moeten beschermd worden tegen vocht met een geschikte afdichting!
- Het juiste afdichtmiddel moet worden gebruikt om de opening tussen het apparaat en het werkblad af te dichten!
- Bescherm de onderkant van het apparaat tegen stoom en vocht, bijv. van een afwasautomaat of oven!
- Houd de minimumafstanden naar andere apparaten en units in acht!

! **Waarschuwing!** Risico van verwonding door elektrische stroom.

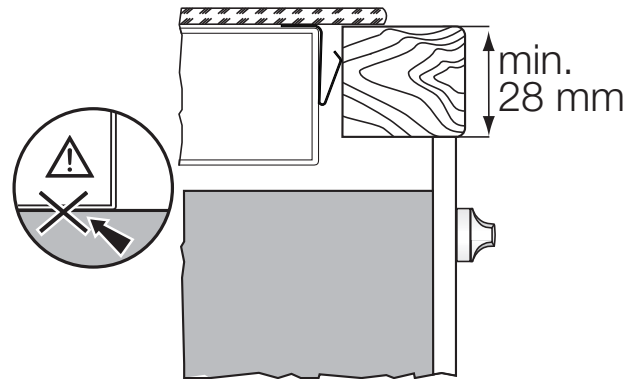
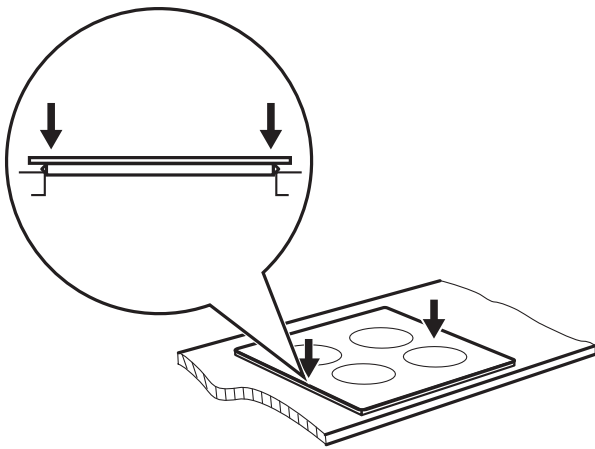
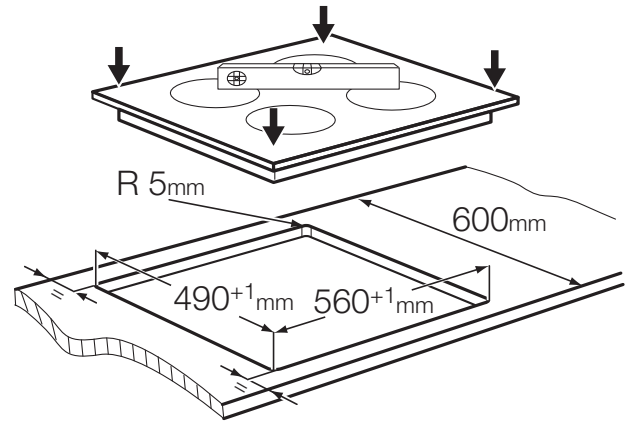
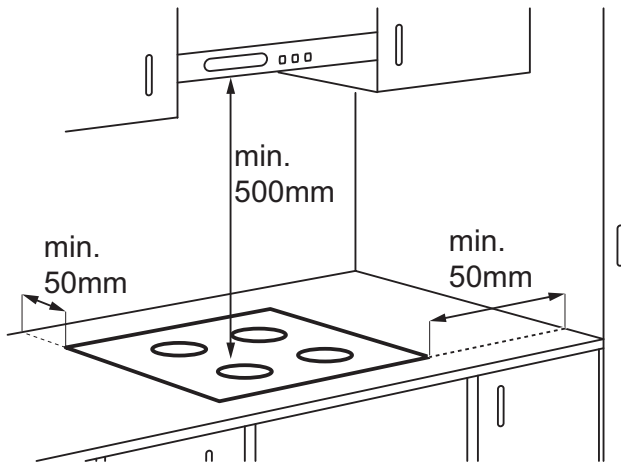
Er staat stroom op de geïnstalleerde apparatuur.

- Neem de elektrische veiligheidsvoorschriften in acht.
- De gecombineerde nominale spanning van de apparatuur moet correct zijn.
- Stem de stekker- en stopcontactaansluitingen correct op elkaar af.
- Op de juiste manier installeren om bescherming tegen elektrische schokken te geven.
- Loszittende en onvakkundig aangebrachte stekkerverbindingen kunnen oververhitting van de aansluiting veroorzaken
- Laat de aansluitingen in de klemmen op de juiste manier door een erkende installateur installeren.

Het apparaat moet met een poolschakelaar op een elektrisch circuit zijn aangesloten, met een contactopening van minstens 3 mm, zodat het apparaat te allen tijde uitgeschakeld kan worden.

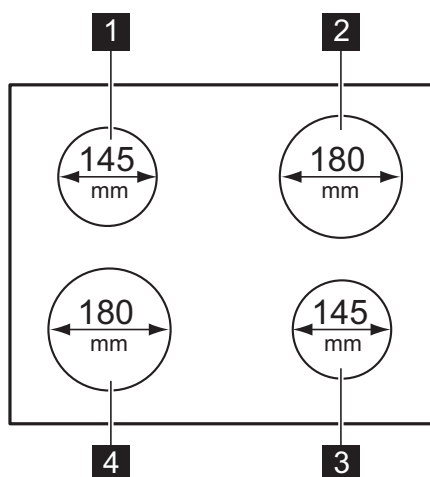
U moet over de juiste apparatuur beschikken om te kunnen isoleren: stroomonderbrekers, zekeringen (schroefzekeringen moeten uit de houder worden verwijderd), aardlekschakelaars en contactgevers.

Montage



BESCHRIJVING VAN HET PRODUCT

Algemeen overzicht




- 1 Kookzone 1200 W
- 2 Kookzone 1800 W
- 3 Kookzone 1200 W
- 4 Kookzone 1800 W

! **Waarschuwing!** Verbrandingsgevaar door restwarmte!

BEDIENINGSINSTRUCTIES

U bedient de kookplaat met de knoppen van de oven. Het hoofdstuk Dage-


lijks gebruik van de oven vertelt u hoe u de kookplaat moet bedienen.

-  Wanneer een kookzone is ingeschakeld, maakt deze kort een brommend geluid. Dit is kenmerkend voor alle


glaskeramische kookplaten en duidt niet op een storing.

NUTTIGE AANWIJZINGEN EN TIPS

Kookgerei

-  • De bodem van het kookgerei moet zo dik en vlak mogelijk zijn.
- Kookgerei gemaakt van geëmailleerd staal of met aluminium of koperen bodems, kunnen tot verkleuringen leiden van de glazen keramische kookplaat.

Energie besparen

-  • Doe indien mogelijk altijd een deksel op de pan.
- Zet de pan op de kookzone voordat u deze inschakelt.
 - Schakel voor het einde van de bereidingstijd de kookzones uit, om gebruik te maken van de restwarmte.

- De bodems van de pannen en kookzones dienen dezelfde afmeting te hebben.


Informatie over acrylamides

Belangrijk! Volgens recente wetenschappelijke informatie kan het intensief bruinen van levensmiddelen (met name in producten die zetmeel bevatten), een gezondheidsrisico vormen tengevolge van acrylamides. Om die reden adviseren wij levensmiddelen zoveel mogelijk bij lage temperaturen gaar te laten worden en de gerechten niet te veel te bruinen.

ONDERHOUD EN REINIGING

Reinig het apparaat telkens na gebruik
Gebruik altijd kookgerei met een schone bodem.

-  **Waarschuwing!** De scherpe voorwerpen en de schuurmiddelen kunnen het apparaat beschadigen. Het reinigen van het apparaat met een stoom- of hogedrukreiniger is om veiligheidsredenen **niet** toegestaan.

-  Krassen of donkere vlekken in de glaskeramiek hebben geen invloed op de werking van het apparaat.

Vuil verwijderen:

1. – **Verwijder direct:** gesmolten plastic, gesmolten folie en suikerhoudende gerechten. Anders kan het vuil het apparaat beschadigen. Gebruik een speciale schraper voor de glazen plaat. Plaats de schraper schuin op de glazen plaat en verwijder resten door het blad over het oppervlak te schuiven.
- **Verwijder nadat het apparaat voldoende is afgekoeld:** kalkvlekken, waterkringen, vetvlekken, glimmende metaalachtige verkleuringen. Gebruik een speciaal schoonmaakmiddel voor glaskeramiek of roestvrij staal.
2. Reinig het apparaat met een vochtige doek en een beetje afwasmiddel.
3. Wrijf het apparaat **ten slotte droog met een schone doek.**

PROBLEMEN OPLOSSEN

Probleem	Mogelijke oorzaak en oplossing
Het apparaat werkt helemaal niet.	<ul style="list-style-type: none"> • Schakel het apparaat opnieuw in en stel de kookstand binnen tien seconden in. • Controleer de zekering van de stroomvoorziening in de stoppenkast van het huis. Als de zekeringen keer op keer doorslaan, neem dan contact op met een erkende installateur.

Als u door het volgen van de bovenstaande suggesties het probleem niet kunt oplossen, dient u contact op te nemen met uw vakhandelaar of de klantenservice. Geef de gegevens door van het typeplaatje, een driecijferige code voor de glaskeramiek (bevindt zich op de hoek van het glazen oppervlak) en de foutmelding die wordt weergegeven.


Controleer of u het apparaat op de juiste manier gebruikt hebt. Bij onjuist gebruik van het apparaat wordt het bezoek van de technicus van de klantenservice of de vakhandelaar in rekening gebracht, zelfs tijdens de garantieperiode. De instructies over de klantenservice en de garantiebepalingen vindt u in het garantieboekje.

MILIEUBESCHERMING

Het symbool  op het product of op de verpakking wijst erop dat dit product niet als huishoudafval mag worden behandeld, maar moet worden afgegeven bij een verzamelpunt waar elektrische en elektronische apparatuur wordt gerecycled. Als u ervoor zorgt dat dit product op de juiste manier wordt verwijderd, voorkomt u mogelijke negatieve gevolgen voor mens en milieu die zich zouden kunnen voordoen in geval van verkeerde afvalverwerking. Voor gedetailleerdere informatie over het recyclen van dit product, kunt u contact

opnemen met de gemeente, de gemeentereiniging of de winkel waar u het product hebt gekocht.

Verpakkingsmateriaal

 De verpakkingsmaterialen zijn milieuvriendelijk en herbruikbaar. De kunststof onderdelen zijn gemarkeerd, bijv.: >PE<, >PS<, enz. Gooi het verpakkingsmateriaal weg in de juiste afvalcontainer bij uw plaatselijke afvalverwerkingsdienst.

CONTENTS

Safety information	7	Helpful hints and tips	9
Installation instructions	7	Care and cleaning	10
Product description	9	What to do if...	10
Operating instructions	9	Environment concerns	11

Subject to change without notice



SAFETY INFORMATION



For your safety and correct operation of the appliance, read this manual carefully before the installation and use. Always keep these instructions with the appliance also if you move or sell it. The users must fully know the operation and safety functions of the appliance.

Children and vulnerable people safety



Warning! Do not let persons, children included, with reduced physical sensory, reduced mental functions or lack of experience and knowledge to use the appliance. They must have supervision or instruction for the operation of the appliance by a person who is responsible for their safety.

- Keep all packaging away from children. There is the risk of suffocation or injury.
- Keep the children away from the appliance during and after the operation, until the appliance is cold.

Safety during operation

- Remove all packaging, stickers and layers from the appliance before the first use.
- Set the cooking zones to "off" after each use.
- The Risk of burns! Do not put cutlery or saucepan lids on the surface that you cook, as they can become hot.



Warning! Fire risk! Too hot fats and oils can occur with ignition very quickly.

INSTALLATION INSTRUCTIONS



Before the installation, note down the serial number (Ser. Nr.) from the rating plate. **The rating plate of the appliance is on its lower casing.**

Correct operation

- Always monitor the appliance during operation.
- The appliance is only for domestic use!
- Do not use the appliance as a work or a storage surface.
- Do not put or keep very flammable liquids and materials, easy fusible objects (made of plastic or aluminium) on or near the appliance.
- Be careful when you connect the appliance to the near sockets. Do not let the electricity bonds touch the appliance or hot cookware. Do not let the electricity bonds to tangle.

How to prevent a damage to the appliance

- If the objects or cookware fall on the glass ceramic, the surface can be damaged.
- Cookware made of cast iron, cast aluminium or with damaged bottoms can cause scratch of the glass ceramic. Do not move them on the surface.
- Do not let cookware boil dry to prevent the damage to cookware and glass.
- Do not use the cooking zones with empty cookware or without cookware.
- Do not put the aluminium foil on the appliance.



Warning! If there is a crack on the surface, disconnect power supply to prevent the electrical shock.

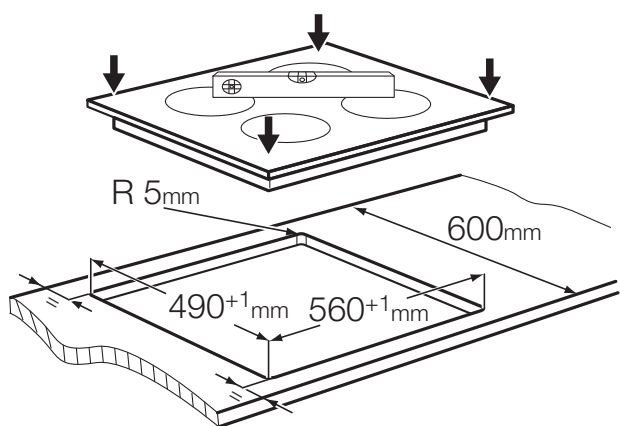
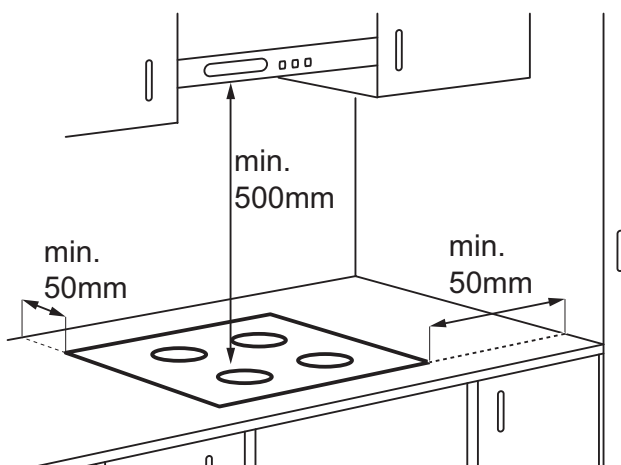
Modell LES6000F		Prod.Nr. 949 594 290 00	
Typ 58 CAD 02 ZO	220-240 V 50-60 Hz		
Made in Germany	Ser.Nr.	6 kW	
Leonard			

Safety instructions

Warning! You must read these!

- Make sure that the appliance is not damaged because of transportation. Do not connect a damaged appliance. If it is necessary, speak to the supplier.
- Only an authorized servicing technician can install, connect or repair this appliance. Use only original spare parts.
- Only use the built-in appliances after you assemble the appliance into correct built-in units and work surfaces that align to the standards.
- Do not change the specifications or change this product. Risk of injury and damage to the appliance.
- Fully obey the laws, ordinances, directives and standards in force in the country where you use the appliance (safety regulations, recycling regulations, electrical safety rules etc.) !
- Keep the minimum distances to other appliances and units!
- Install shock protection, for example install the drawers only with a protective floor directly below the appliance!
- Keep safe the cut surfaces of the worktop from moisture with a correct sealant!
- Seal the appliance to the worktop with no space between with a correct sealant!

Assembly



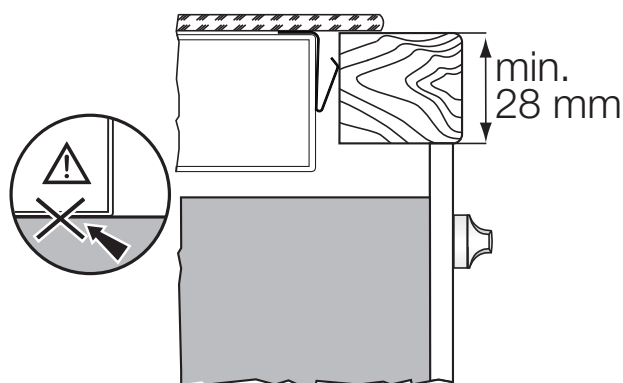
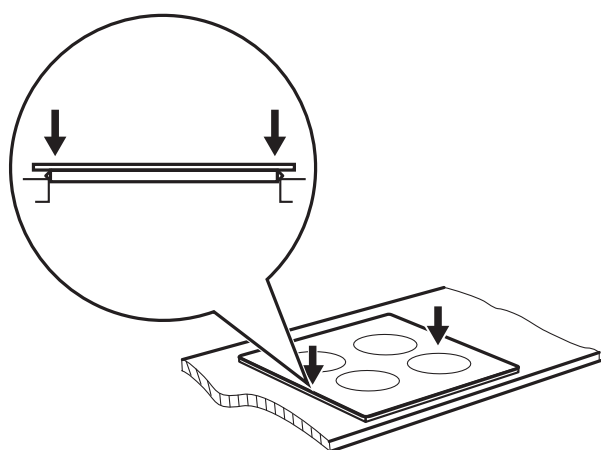
- Keep safe the bottom of the appliance from steam and moisture, e.g. from a dishwasher or oven!
- Do not install the appliance adjacent to doors and below windows! If not, when you open the doors or windows they can push off hot cookware from the appliance.

Warning! Risk of injury from electrical current.

The appliances put together are live.

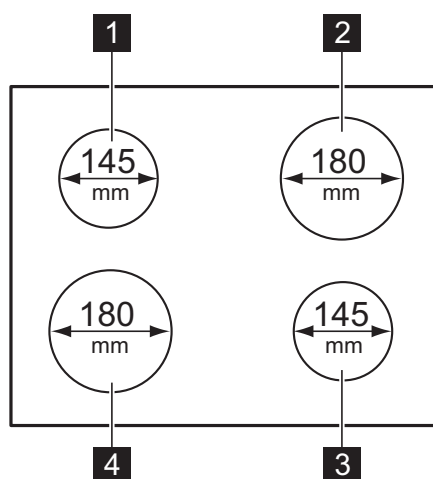
- Obey the electrical safety rules.
- The Rated voltage of the appliances put together must agree.
- Adjust the plug and socket connections together correctly.
- Install correctly to give shock protection.
- Loose and incorrect plug and socket connections can make the terminal become too hot.
- A qualified electrician must install the connections in the clamps correctly.

The appliance must have the electrical installation which lets you disconnect the appliance from the mains at all poles with a contact opening width of minimum 3 mm. You must have correct devices to isolate: line protecting cut-outs, fuses (screw type fuses removed from the holder), earth leakage trips and contactors.



PRODUCT DESCRIPTION

General overview



- 1** Cooking zone 1200 W
- 2** Cooking zone 1800 W
- 3** Cooking zone 1200 W
- 4** Cooking zone 1800 W

Warning! The risk of burns from residual heat!

OPERATING INSTRUCTIONS

You operate the hob with the knobs of the oven. The Daily Use chapter for the oven tells how to operate the hob.

all ceramic glass cooking zones and does not show that the appliance operates incorrectly.

i When a cooking zone operates, it hums for a short time. This is typical of

HELPFUL HINTS AND TIPS

Cookware

- i** • The bottom of the cookware must be as thick and flat as possible.
- Cookware made of enamelled steel and with aluminium or copper bottoms can cause the colour change on the glass-ceramic surface.

Energy saving

- 🌱** • If it is possible, always put the lids on the cookware.
- Put cookware on a cooking zone before you start it.
- Stop the cooking zones before the end of the cooking time to use residual heat.

- The bottom of pans and cooking zones must have the same dimension.


Information on acrylamides


Important! According to the newest scientific knowledge, if you brown food

(specially the one which contains starch), acrylamides can pose a health risk. Thus, we recommend that you cook at the lowest temperatures and do not brown food too much.

CARE AND CLEANING

Clean the appliance after each use.
Always use cookware with clean bottom.

 **Warning!** The sharp objects and abrasive cleaning agents can cause damage to the appliance.
For your safety, do **not** clean the appliance with steam cleaners or high-pressure cleaners.

 Scratches or dark stains on the glass-ceramic cause no effect on how the appliance operates.

To remove the dirt:

1. – **Remove immediately:** melted plastic, plastic foil, and food with sugar. If not, the dirt can cause damage to the appliance. Use a special scraper for the glass. Put the scraper on the glass surface at an acute angle and move the blade on the surface.
 - **Remove after the appliance is sufficiently cool:** limescale rings, water rings, fat stains, shiny metallic discolorations. Use a special cleaning agent for glass ceramic or stainless steel.

2. Clean the appliance with a moist cloth and some detergent.
3. At the end **rub the appliance dry with a clean cloth.**


WHAT TO DO IF...

Problem	Possible cause and remedy
The appliance does not operate.	<ul style="list-style-type: none"> • Activate the appliance again and set the heat setting in 10 seconds. • Examine the fuse in the electrical system of the house in the fuse box. If the fuses blow again and again, speak to a qualified electrician.

If you tried the above solutions and cannot repair the problem, speak to your dealer or the customer service. Give the data from the rating plate, three digit letter code for the glass ceramic (it is in the corner of the glass surface) and an error message that comes on.

Make sure, you operated the appliance correctly. If not the servicing by a customer service technician or dealer will not be free of charge, also during the warranty period. The instructions about the customer service and conditions of guarantee are in the guarantee booklet.

ENVIRONMENT CONCERNS

The symbol  on the product or on its packaging indicates that this product may not be treated as household waste. Instead it should be taken to the appropriate collection point for the recycling of electrical and electronic equipment. By ensuring this product is disposed of correctly, you will help prevent potential negative consequences for the environment and human health, which could otherwise be caused by inappropriate waste handling of this product. For more detailed information about recycling of this product, please

contact your local council, your household waste disposal service or the shop where you purchased the product.

Packaging material



The packaging materials are friendly to the environment and can be recycled. The plastic components are identified by marking: >PE<, >PS<, etc. Discard the packaging materials as household waste at the waste disposal facilities in your municipality.

SOMMAIRE

Consignes de sécurité	12	Entretien et nettoyage	15
Instructions d'installation	13	En cas d'anomalie de fonctionnement	15
Description de l'appareil	14	En matière de protection de	
Notice d'utilisation	14	l'environnement	16
Conseils utiles	15		

Sous réserve de modifications



CONSIGNES DE SÉCURITÉ

i Pour votre sécurité et pour garantir une utilisation correcte de l'appareil, lisez attentivement cette notice d'utilisation, ainsi que ses conseils et avertissements, avant d'installer et d'utiliser l'appareil pour la première fois. Conservez cette notice d'utilisation avec l'appareil, même si vous veniez à le déplacer ou à le vendre. Pour éviter toute erreur ou accident, veillez à ce que toute personne qui utilise l'appareil connaisse bien son fonctionnement et ses options de sécurité.

Sécurité des enfants et des personnes vulnérables

! **Avertissement** Cet appareil n'est pas destiné à être utilisé par des enfants ou des personnes dont les capacités physiques, sensorielles ou mentales, ou le manque d'expérience et de connaissance les empêchent d'utiliser l'appareil sans risque lorsqu'ils sont sans surveillance ou en l'absence d'instruction d'une personne responsable qui puisse leur assurer une utilisation de l'appareil sans danger.

- Ne laissez jamais les emballages à la portée des enfants. Risque d'asphyxie ou de blessure !
- Éloignez les enfants de l'appareil pendant et après son fonctionnement, jusqu'à ce que l'appareil ait refroidi.

Sécurité d'utilisation

- Retirez tous les emballages, les étiquettes (sauf la plaque signalétique) et les films protecteurs de l'appareil avant de l'utiliser pour la première fois.
- Mettez à l'arrêt les zones de cuisson après chaque utilisation.

- Risque de brûlures ! Ne posez pas de couverts ou de couvercles de casseroles sur le plan de cuisson. Ils risqueraient de chauffer.



Avertissement Risque d'incendie !

Surveillez attentivement la cuisson lors de friture dans l'huile ou la graisse : les graisses surchauffées s'enflamment facilement.

Utilisation

- Surveillez toujours l'appareil pendant son fonctionnement.
- Cet appareil est destiné à un usage domestique normal.
- N'utilisez pas l'appareil comme plan de travail ou support.
- Ne posez pas ou ne stockez pas de liquides ou des matériaux inflammables, des objets susceptibles de fondre (plastique, aluminium) sur ou à proximité de l'appareil.
- Faites attention si vous branchez d'autres appareils électriques à des prises situées à proximité de la table de cuisson. Contrôlez que les câbles d'alimentation n'entrent pas en contact avec les surfaces brûlantes de l'appareil ou les récipients brûlants. Contrôlez que les câbles ne soient pas enchevêtrés.

Pour éviter d'endommager l'appareil




- Évitez de laisser tomber des objets ou des récipients sur la surface vitrocéramique. Ils risqueraient de l'endommager.
- N'utilisez pas de récipients en fonte ou en aluminium, ni de récipients dont le fond est endommagé et rugueux. Ils risqueraient de rayer la surface vitrocéramique. Ne les faites pas glisser sur la surface vitrocéramique.

- Ne faites pas « brûler » les récipients et ne laissez pas leur contenu s'évaporer en totalité.
- Ne faites jamais fonctionner les zones de cuisson avec des plats de cuisson vides ou sans aucun récipient.
- Ne placez pas du papier aluminium sur l'appareil.

⚠ Avertissement Si votre table de cuisson est endommagée (éclat, fêlure,...), débranchez votre appareil pour éviter tout risque d'électrocution.

INSTRUCTIONS D'INSTALLATION

i Avant l'installation, notez le numéro de série (Ser. Nr.) figurant sur la plaque signalétique. **La plaque signalétique de l'appareil se trouve sur son boîtier inférieur.**

Modell LES6000F		Prod.Nr. 949 594 290 00	
Typ 58 CAD 02 ZO	220-240 V 50-60 Hz		
Made in Germany	Ser.Nr.	6 kW	
Leonard			

Consignes de sécurité

⚠ Avertissement Lisez-les attentivement !

- Vérifiez si l'appareil n'a pas été endommagé pendant le transport. Ne branchez pas un appareil endommagé. En cas de nécessité, contactez votre magasin vendeur.
- Les opérations d'installation, de branchement et de réparation sont du ressort exclusif d'un professionnel qualifié et selon les normes et règles en vigueur. Utilisez exclusivement des pièces d'origine.
- Les appareils encastrables ne peuvent être mis en fonctionnement qu'après avoir été installés dans des meubles et sur des plans de travail homologués et adaptés.
- Ne modifiez pas les caractéristiques ou cet appareil. Risque de blessure corporelle et de dommage matériel.
- Respectez strictement la législation, les ordonnances, les directives et les normes en vigueur dans le pays où est installé l'appareil (réglementations de sécurité sur le recyclage, consignes de sécurité électrique etc...)!
- Respectez l'espacement minimal requis par rapport aux autres appareils
- La protection contre les contacts accidentels doit être assurée par le montage,

par exemple les tiroirs doivent être installés uniquement avec un plancher de protection directement sous l'appareil.

- Protégez les surfaces de la découpe du plan de travail contre l'humidité en plaçant un joint d'étanchéité approprié.
- Le joint comble les fentes entre le plan de travail et l'appareil.
- Protégez la partie inférieure de l'appareil de la vapeur et de l'humidité émanant, par exemple, d'un lave-vaisselle ou d'un four !
- Respectez l'espacement minimal requis par rapport aux autres appareils !

⚠ Avertissement Risque de dommages dûs au courant électrique.

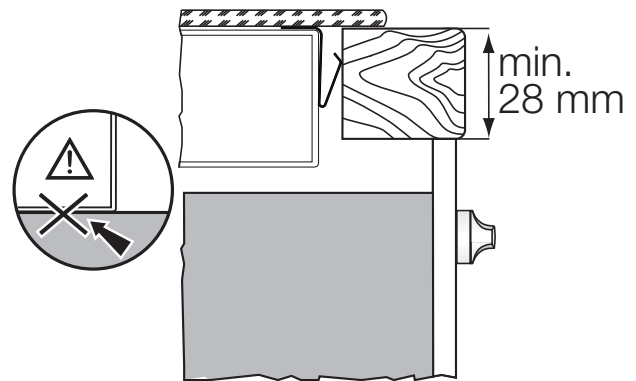
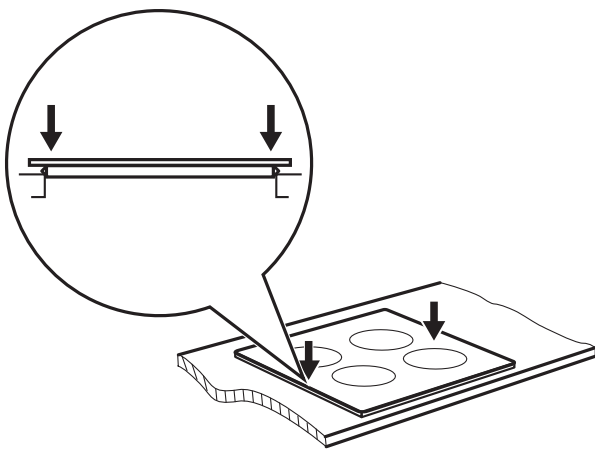
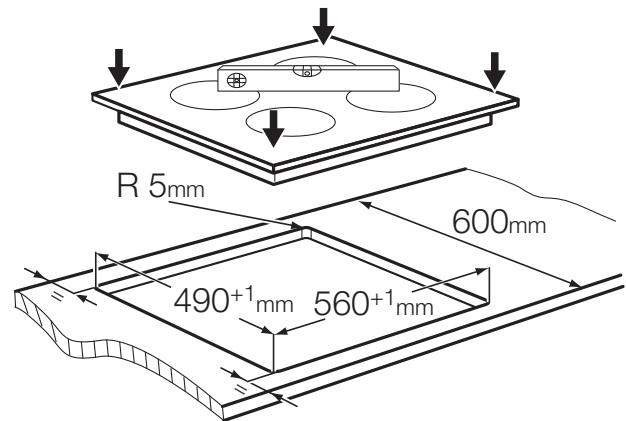
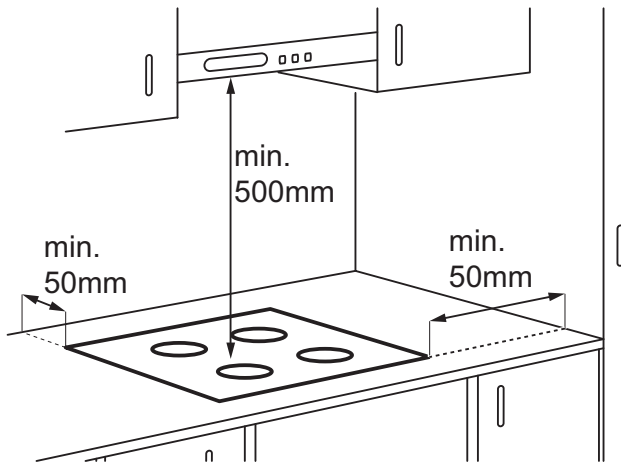
Les pièces de l'appareil sont sous tension.

- Suivez les consignes de sécurité électrique.
- La tension nominale des appareils doit être conforme aux valeurs d'alimentation locale.
- Branchez correctement la fiche dans la prise.
- Installez l'appareil correctement de manière à le protéger contre tout choc électrique.
- Des connexions desserrées ou incorrectes peuvent être à l'origine d'une surchauffe des bornes.
- Le raccordement électrique ne doit être effectué que par un électricien qualifié.

Dans le cas d'une installation fixe, le raccordement au réseau doit être effectué par l'intermédiaire d'un interrupteur à coupure omnipolaire ayant une distance d'ouverture des contacts d'au moins 3 mm.

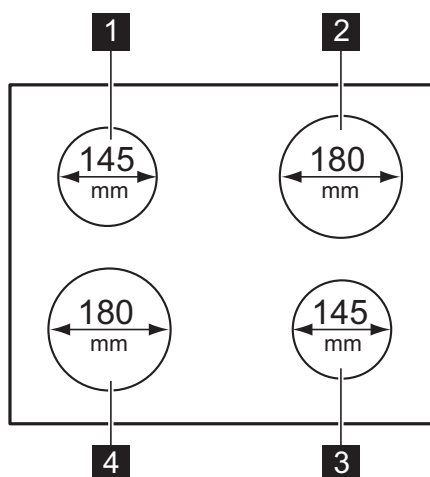
Les dispositifs d'isolement comprennent : des coupe-circuits, des fusibles (les fusibles à visser doivent être retirés du support), un disjoncteur différentiel et des contacteurs.

Montage



DESCRIPTION DE L'APPAREIL

Vue d'ensemble




- 1** Zone de cuisson 1 200 W
- 2** Zone de cuisson 1 800 W
- 3** Zone de cuisson 1 200 W
- 4** Zone de cuisson 1 800 W

⚠ Avertissement La chaleur résiduelle peut être source de brûlures !

NOTICE D'UTILISATION

La table de cuisson fonctionne à l'aide des manettes du four. Le chapitre traitant de l'utilisation quotidienne du four


vous indique comment faire fonctionner la table de cuisson.

 Lorsqu'une zone de cuisson est en fonctionnement, elle bourdonne pendant un court instant. Ce bruit n'est

pas signe de dysfonctionnement de l'appareil et n'a aucune incidence sur son bon fonctionnement.


CONSEILS UTILES

Récipients de cuisson

-  • Le fond du récipient de cuisson doit être lisse, propre et sec, aussi plat et épais que possible avant chaque utilisation.
- Les récipients de cuisson avec un fond en émail, en aluminium ou en cuivre peuvent laisser des traces sur les zones de cuisson vitrocéramiques.


- Déposez toujours le récipient sur la zone de cuisson avant de mettre celle-ci en fonctionnement.
- Mettez à l'arrêt les zones de cuisson avant la fin du temps de cuisson pour utiliser la chaleur résiduelle.
- Veillez à ce que le fond du plat de cuisson corresponde à la dimension du foyer de cuisson.


Économie d'énergie

-  • Si possible, couvrez toujours les récipients de cuisson avec un couvercle pendant la cuisson.

ENTRETIEN ET NETTOYAGE

Nettoyez l'appareil après chaque utilisation. Utilisez toujours des récipients de cuisson dont le fond est propre.

 **Avertissement** Les objets coupants et les produits de nettoyage abrasifs peuvent endommager l'appareil. Pour des raisons de sécurité, n'utilisez **jamais** d'appareil à vapeur ou à haute pression pour nettoyer la table de cuisson.

 Les égratignures ou les taches sombres sur la vitrocéramique n'ont aucune influence sur le fonctionnement de l'appareil.

Pour enlever les salissures :

1. – **Retirez immédiatement** : le plastique fondu, les feuilles plastique et aliments contenant du sucre. Sinon, la saleté pourrait endommager l'appareil. Utilisez un racloir spécial pour la vitre. Tenez le racloir incliné sur la surface vitrée et faites glisser la lame du racloir pour enlever les salissures.
- **Une fois que l'appareil s'est suffisamment refroidi, enlevez** : les cerne de calcaire, traces d'eau, projections de graisse, décolorations métalliques luisantes. Utilisez un agent de nettoyage pour vitrocéramique ou acier inoxydable.
2. Nettoyez l'appareil à l'aide d'un chiffon humide et d'un peu de détergent.
3. Et enfin, **essuyez l'appareil à l'aide d'un chiffon propre.**


EN CAS D'ANOMALIE DE FONCTIONNEMENT

Problème	Cause possible et solution
L'appareil ne fonctionne pas du tout.	<ul style="list-style-type: none"> • Activez à nouveau l'appareil et réglez le niveau de cuisson dans les 10 secondes qui suivent. • Vérifiez le fusible de sécurité de l'installation électrique de l'habitation. Si le fusible disjoncte de façon répétée, faites appel à un électricien qualifié.

Si les indications ci-dessus ne vous permettent pas de remédier au problème, veuillez vous adresser à votre revendeur ou au service après-vente. Veuillez lui fournir les informations figurant sur la plaque signalétique, la combinaison à 3 lettres et chiffres pour la vitrocéramique (située dans un des coins de la table de cuisson) et le type de message d'erreur qui s'affiche.

Veillez à faire fonctionner l'appareil correctement. En cas d'erreur de manipulation de la part de l'utilisateur, le déplacement du technicien du service après-vente ou du magasin vendeur peut être facturé même en cours de garantie. Les instructions relatives au service après-vente et aux conditions de garantie figurent dans le livret de garantie.

EN MATIÈRE DE PROTECTION DE L'ENVIRONNEMENT


Le symbole  sur le produit ou son emballage indique que ce produit ne peut être traité comme déchet ménager. Il doit être remis au point de collecte dédié à cet effet (collecte et recyclage du matériel électrique et électronique).

En procédant à la mise au rebut de l'appareil dans les règles de l'art, nous préservons l'environnement et notre sécurité, s'assurant ainsi que les déchets seront traités dans des conditions optimum.

Pour obtenir plus de détails sur le recyclage de ce produit, veuillez prendre contact avec

les services de votre commune ou le magasin où vous avez effectué l'achat.

Emballage


-  Tous les matériaux d'emballage sont écologiques et recyclables. Les composants en plastique sont identifiables grâce aux sigles : >PE<, >PS<, etc. Veuillez jeter les matériaux d'emballage dans le conteneur approprié du centre de collecte des déchets de votre commune.

INHALT


Sicherheitshinweise	17	Praktische Tipps und Hinweise	20
Montageanleitung	18	Reinigung und Pflege	20
Gerätebeschreibung	19	Was tun, wenn ...	21
Gebrauchsanweisung	19	Umwelttipps	21

Änderungen vorbehalten

SICHERHEITSHINWEISE

 Lesen Sie zu Ihrer Sicherheit und für die optimale Geräteanwendung vor Installation und dem Gebrauch des Geräts die vorliegende Bedienungsanleitung aufmerksam durch. Bewahren Sie diese Bedienungsanleitung zusammen mit dem Gerät auf, auch wenn Sie umziehen oder das Gerät verkaufen. Jeder, der dieses Gerät benutzt, muss mit der Bedienung und den Sicherheitsmerkmalen gut vertraut sein.

Sicherheit von Kindern und hilfsbedürftigen Personen

 **Warnung!** Lassen Sie keine Personen (einschließlich Kinder) mit eingeschränkten physischen, sensorischen oder geistigen Fähigkeiten oder fehlenden Erfahrungen und Kenntnissen dieses Gerät benutzen. Solche Personen müssen von einer Person beaufsichtigt oder bei der Bedienung des Geräts angeleitet werden, die für ihre Sicherheit verantwortlich ist.

- Halten Sie das Verpackungsmaterial von Kindern fern. Andernfalls besteht Erst- und Verletzungsgefahr.
- Halten Sie Kinder während und nach dem Betrieb vom Gerät fern, bis das Gerät kalt geworden ist.

Sicherheit während des Betriebs

- Entfernen Sie vor der ersten Benutzung des Geräts sämtliches Verpackungsmaterial sowie alle Aufkleber und Folien.
- Schalten Sie die Kochzonen nach jedem Gebrauch aus.
- Verbrennungsgefahr! Legen Sie kein Besteck und keine Deckel auf die Oberfläche, auf der Sie kochen, da diese heiß werden können.

 **Warnung! Brandgefahr!** Überhitzte Fette und Öle können sich sehr schnell entzünden.

Ordnungsgemäßer Betrieb

- Lassen Sie das Gerät während des Betriebs nicht unbeaufsichtigt.
- Dieses Gerät ist nur zur Verwendung im Haushalt bestimmt!
- Benutzen Sie das Gerät nicht als Arbeits- oder Abstellfläche.
- Stellen Sie keine feuergefährlichen Flüssigkeiten oder Materialien und keine Gegenstände, die schmelzen können (aus Kunststoff oder Aluminium), in der Nähe des Geräts oder auf dem Gerät ab.
- Gehen Sie beim elektrischen Anschluss des Geräts an eine Anschlussdose sorgsam vor. Achten Sie darauf, dass das Gerät oder heißes Kochgeschirr nicht von Stromkabeln berührt wird. Achten Sie darauf, dass sich keine Stromkabel verheddern.

Vermeiden von Schäden am Gerät




- Wenn Kochgeschirr oder andere Gegenstände auf die Glaskeramik fallen, kann die Oberfläche beschädigt werden.
- Kochgeschirr aus Gusseisen oder Aluminiumguss oder mit beschädigten Böden kann die Glaskeramikoberfläche verkratzen. Schieben Sie sie nicht auf der Oberfläche hin und her.
- Vermeiden Sie das Leerkochen von Kochgeschirr, um Schäden am Kochgeschirr und der Glaskeramik zu verhindern.
- Benutzen Sie die Kochzonen nicht mit leerem Kochgeschirr oder ohne Kochgeschirr.
- Legen Sie keine Aluminiumfolie auf das Gerät.

⚠️ Warnung! Bei Sprüngen in der Oberfläche des Kochfelds ziehen Sie den Netzstecker des Geräts

aus der Steckdose. Andernfalls besteht die Gefahr eines Stromschlags.

MONTAGEANLEITUNG

i Notieren Sie **vor der Montage** die Seriennummer (Ser. Nr.), die Sie auf dem Typenschild finden. **Das Typenschild befindet sich unten am Gehäuse des Geräts.**

Modell LES6000F		Prod.Nr. 949 594 290 00	
Typ 58 CAD 02 ZO	220-240 V 50-60 Hz		
Made in Germany	Ser.Nr.	6 kW	
Leonard	CE 		

Sicherheitshinweise

⚠️ Warnung! Lesen Sie unbedingt die folgenden Hinweise!

- Vergewissern Sie sich, dass das Gerät beim Transport nicht beschädigt wurde. Schließen Sie ein beschädigtes Gerät nicht an. Wenden Sie sich in diesem Fall an Ihren Händler.
- Das Gerät darf nur von einem autorisierten Servicetechniker aufgestellt, angeschlossen oder repariert werden. Verwenden Sie nur Originalersatzteile.
- Einbaugeräte dürfen nur nach dem Einbau in bzw. unter normgerechte, passende Einbauschränke und Arbeitsplatten betrieben werden.
- Nehmen Sie weder technische noch anderweitige Änderungen am Gerät vor. Andernfalls besteht Unfallgefahr und das Gerät könnte beschädigt werden.
- Die im Einsatzland des Geräts geltenden Gesetze, Verordnungen, Richtlinien und Normen sind einzuhalten (Sicherheits- und Recyclingbestimmungen, Sicherheitsregeln der Elektrotechnik usw.).
- Die Mindestabstände zu anderen Geräten sind einzuhalten!
- Der Berührungsschutz muss durch den Einbau gewährleistet sein. Schubladen müssen zum Beispiel mit einem Schutzboden direkt unter dem Gerät installiert werden!

- Die Schnittflächen an der Arbeitsplatte müssen mit einem geeigneten Dichtungsmaterial vor Feuchtigkeit geschützt werden!
- Das Gerät muss so eingebaut werden, dass es spaltfrei mit der Arbeitsplatte abschließt. Dazu ist eine geeignete Dichtung erforderlich!
- Schützen Sie die Geräteunterseite vor Dampf und Feuchtigkeit, die z.B. durch einen Geschirrspüler oder Backofen entstehen können!
- Die Mindestabstände zu anderen Geräten sind einzuhalten!

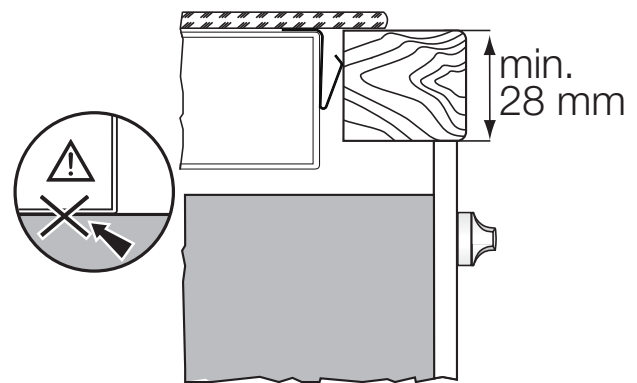
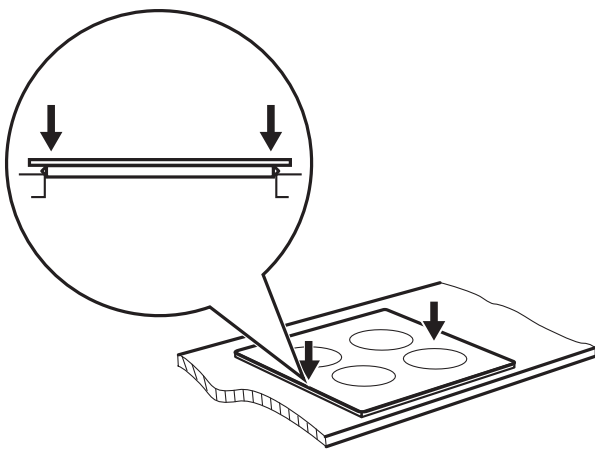
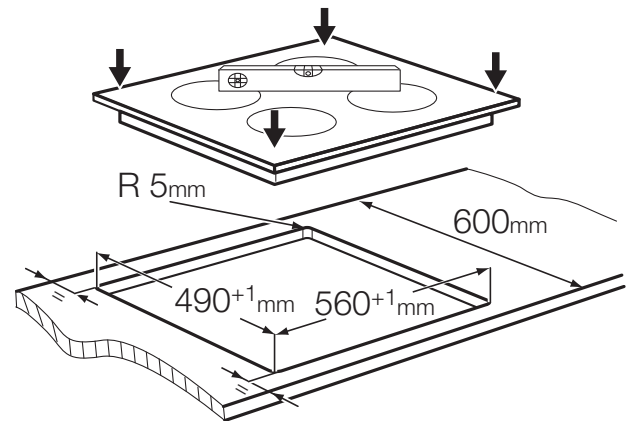
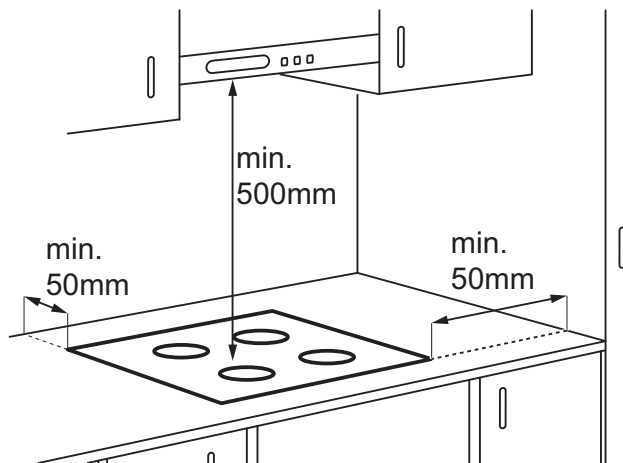
⚠️ Warnung! Es besteht Verletzungsgefahr durch Stromschläge.

Die zusammengebauten Geräte sind spannungsführend.

- Beachten Sie die Sicherheitsregeln der Elektrotechnik.
- Die Nennspannungen der Geräte müssen zusammenpassen.
- Stecken Sie die Steckverbindungen ordnungsgemäß zusammen.
- Der Berührungsschutz muss durch einen fachgerechten Einbau gewährleistet sein.
- Lockere und unsachgemäße Steckverbindungen können die Klemme überhitzen.
- Die Klemmverbindungen müssen von einem Elektroinstallateur fachgerecht ausgeführt werden.

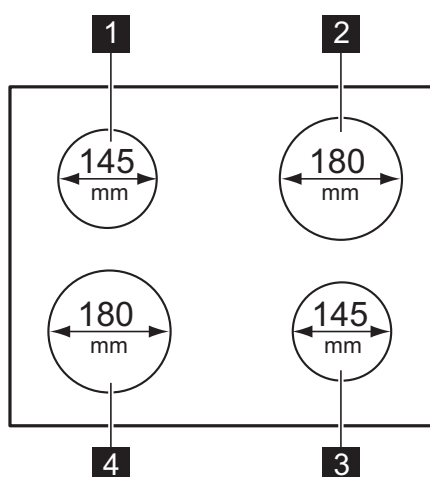
Bei der elektrischen Installation des Geräts ist eine Einrichtung vorzusehen, die es ermöglicht, alle Pole des Geräts mit einer Kontaktöffnungsbreite von mindestens 3 mm von der Spannungsquelle zu trennen. Es sind geeignete Sicherheitseinrichtungen erforderlich: Überlastschalter, Sicherungen (Schraubsicherungen müssen aus dem Halter entfernt werden können), Fehlerstromschutzschalter und Schütze.

Montage



GERÄTEBESCHREIBUNG

Allgemeine Übersicht



- 1 Kochzone 1200 W
- 2 Kochzone 1800 W
- 3 Kochzone 1200 W
- 4 Kochzone 1800 W

! **Warnung!** Es besteht Verbrennungsgefahr durch Restwärme!

GEBRAUCHSANWEISUNG

Das Kochfeld wird mit den Schaltern des Backofens bedient. Im Kapitel

„Täglicher Gebrauch“ für den Backofen können Sie nachlesen, wie das Kochfeld bedient wird.

- i** Wenn sich eine Kochzone einschaltet, ist für kurze Zeit ein Brummen zu hö-


ren. Dieses Verhalten ist typisch für alle Kochzonen eines Glaskeramik-Kochfelds und bedeutet nicht, dass das Gerät nicht ordnungsgemäß arbeitet.

PRAKTISCHE TIPPS UND HINWEISE

Kochgeschirr

- i**
- Der Boden des Kochgeschirrs sollte so dick und flach wie möglich sein.
 - Kochgeschirr aus Stahlemaille oder mit Aluminium- oder Kupferböden kann Verfärbungen der Glaskeramikoberfläche verursachen.

Energie sparendes Kochen

- 
- Verwenden Sie das Kochgeschirr, wenn möglich, immer mit Deckel.
 - Setzen Sie das Kochgeschirr vor dem Einschalten der Kochzone auf.
 - Schalten Sie die Kochzonen bereits vor dem Ende des Garvorgangs aus und nutzen Sie die Restwärme.

- Der Boden des Kochgeschirrs und die verwendete Kochzone sollten gleich groß sein.

Informationen zu Acrylamiden

Wichtig! Nach neuesten wissenschaftlichen Erkenntnissen kann die Bräunung von Lebensmitteln, speziell bei stärkehaltigen Produkten, eine gesundheitliche Gefährdung durch Acrylamid verursachen. Daher empfehlen wir, bei möglichst niedrigen Temperaturen zu garen und die Speisen nicht zu stark zu bräunen.

REINIGUNG UND PFLEGE

Reinigen Sie das Gerät nach jedem Gebrauch.

Achten Sie immer darauf, dass der Boden des Kochgeschirrs sauber ist.

- !** **Warnung!** Scharfe Objekte und Scheuermittel können das Gerät beschädigen.
Aus Sicherheitsgründen darf das Gerät **nicht** mit einem Dampfstrahl- oder Hochdruckreiniger gereinigt werden.

- i** Kratzer oder dunkle Flecken in der Glaskeramik beeinträchtigen die Funktionsfähigkeit des Geräts nicht.

So entfernen Sie Verschmutzungen:

1. – **Sofort entfernen:** geschmolzener Kunststoff, Plastikfolie, zuckerhaltige Lebensmittel. Andernfalls können die Verschmutzungen das Gerät beschädigen. Verwenden Sie einen speziellen Reinigungsschaber für Glas. Den Reinigungsschaber schräg zur Glasfläche ansetzen und über die Oberfläche bewegen.
- **Entfernen, nachdem sich das Gerät ausreichend abgekühlt hat:** Kalk- und Wasserränder, Fettspritzer, metallisch schimmernde Verfärbungen. Verwenden Sie hierfür einen speziellen Reiniger für Glaskeramik oder Edelstahl.
2. Reinigen Sie das Gerät mit einem feuchten Tuch und etwas Spülmittel.
3. Am Ende **das Gerät mit einem trockenen Tuch abreiben.**

WAS TUN, WENN ...

Problem	Mögliche Ursache und Abhilfe
Das Gerät funktioniert überhaupt nicht.	<ul style="list-style-type: none"> • Das Gerät erneut einschalten und nach 10 Sekunden die Kochstufe einstellen. • Sehen Sie im Sicherungskasten nach, ob die Sicherung des Geräts ausgelöst hat. Lösen die Sicherungen wiederholt aus, wenden Sie sich an eine Elektrofachkraft.

Wenn Sie das Problem mit der oben angegebenen Abhilfemaßnahme nicht beheben können, wenden Sie sich bitte an Ihren Fachhändler oder den Kundendienst. Geben Sie dabei die Daten auf dem Typenschild, den dreistelligen Buchstaben-Code für die Glaskeramik (befindet sich in der Ecke der Glasfläche) und die angezeigte Fehlermeldung an.


Vergewissern Sie sich, dass Sie das Gerät korrekt bedient haben. Wenn Sie das Gerät falsch bedient haben, fällt auch während der Garantiezeit für den Besuch eines Kundendiensttechnikers oder Händlers eine Gebühr an. Die Anweisungen zum Kundendienst und die Garantiebedingungen finden Sie im Garantieheft.

UMWELTTIPPS

Das Symbol  auf dem Produkt oder seiner Verpackung weist darauf hin, dass dieses Produkt nicht als normaler Haushaltsabfall zu behandeln ist, sondern an einem Sammelpunkt für das Recycling von elektrischen und elektronischen Geräten abgegeben werden muss. Durch Ihren Beitrag zum korrekten Entsorgen dieses Produkts schützen Sie die Umwelt und die Gesundheit Ihrer Mitmenschen. Umwelt und Gesundheit werden durch falsches Entsorgen gefährdet. Weitere Informationen über das Recycling dieses

Produkts erhalten Sie von Ihrem Rathaus, Ihrer Müllabfuhr oder dem Geschäft, in dem Sie das Produkt gekauft haben.

Verpackungsmaterial

 Die Verpackungsmaterialien sind umweltverträglich und wieder verwertbar. Kunststoffteile sind mit internationalen Abkürzungen wie z. B. >PE<, >PS< usw. gekennzeichnet. Entsorgen Sie das Verpackungsmaterial bei den kommunalen Entsorgungsstellen in den dafür vorgesehenen Behältern.

