

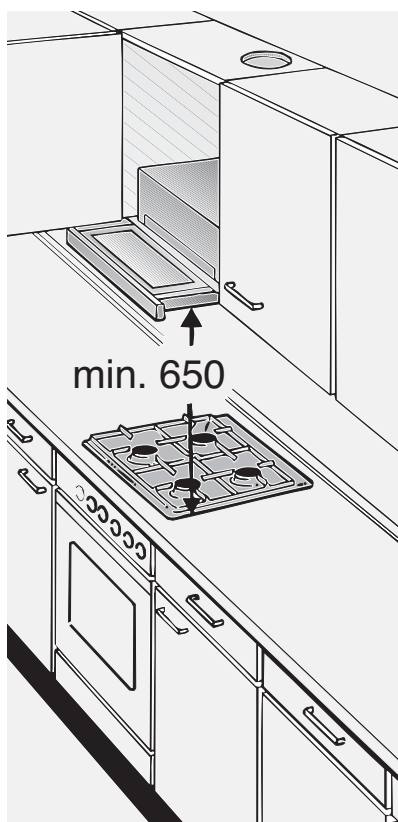
# ***Constructa***

---

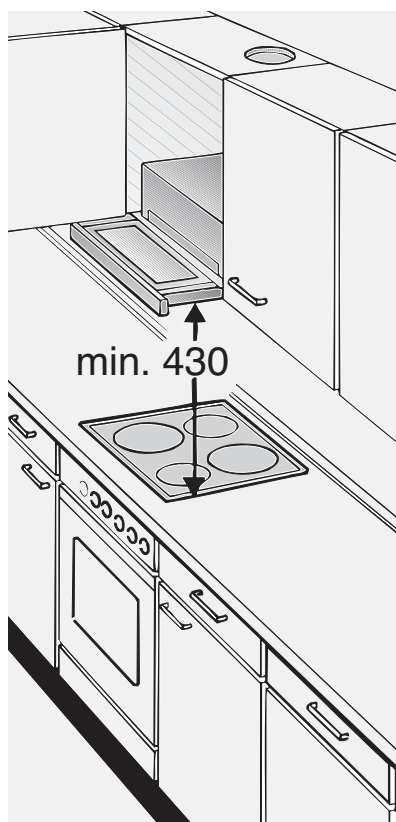
[de] Gebrauchs- und Montageanweisung	3
[nl] Gebruiksaanwijzing en installatievoorschrift	16
[fr] Notice d'utilisation et de montage	29
[it] Istruzioni per l'uso e il montaggio	42
[en] Instructions for installation and use	55

---

Abb. 1  
GAS  
GAZ

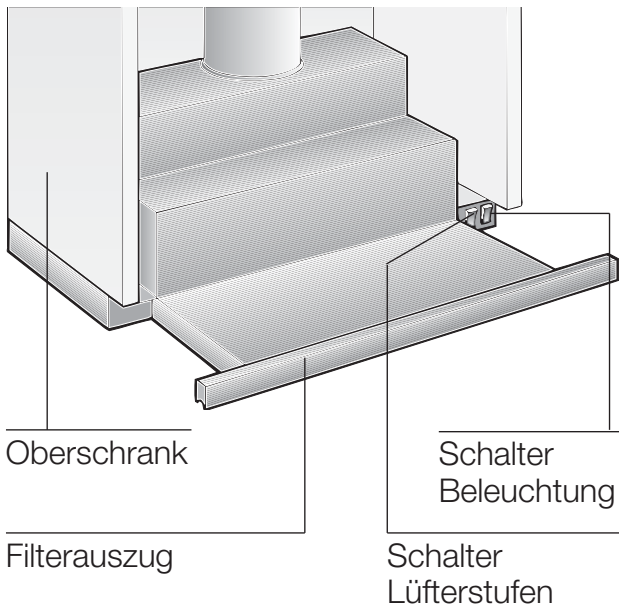


ELEKTRO  
ELECTRO



# Gebrauchsanleitung


## Gerätebeschreibung



## Betriebsarten

### Abluftbetrieb:

- Der Lüfter der Dunstabzugshaube saugt den Küchendunst an und leitet ihn durch den Fettfilter ins Freie.
- Der Fettfilter nimmt die fettigen Bestandteile des Küchendunstes auf.
- Die Küche bleibt weitgehend frei von Fett und Geruch.

 **Bei Abluftbetrieb der Dunstabzugshaube und gleichzeitigem Betrieb schornsteinabhängiger Feuerungen** (wie z. B. Gas-, Öl- oder Kohleheizgeräte, Durchlauferhitzer, Warmwasserbereiter) **muss für ausreichend Zuluft gesorgt werden**, die von der Feuerstätte zur Verbrennung benötigt wird.

Ein gefahrloser Betrieb ist möglich, wenn der Unterdruck im Aufstellraum der Feuerstätte von 4 Pa (0,04 mbar) nicht überschritten wird.

## Betriebsarten

Dies kann erreicht werden, wenn durch nicht verschließbare Öffnungen, z. B. in Türen, Fenstern und in Verbindung mit Zuluft-/Abluftmauerkasten oder durch andere techn. Maßnahmen, wie gegenseitige Verriegelung o. ä., die Verbrennungsluft nachströmen kann.

**Bei nicht ausreichender Zuluft besteht Vergiftungsgefahr durch zurückgesaugte Verbrennungsgase.**

Ein Zuluft-/Abluftmauerkasten allein stellt die Einhaltung des Grenzwertes nicht sicher.

Anmerkung: Bei der Beurteilung muss immer der gesamte Lüftungsverbund der Wohnung beachtet werden. Bei Betrieb von Kochgeräten, z. B. Kochmulde und Gasherd wird diese Regel nicht angewendet.

Wenn die Dunstabzugshaube im Umluftbetrieb – mit Aktivkohlefilter – verwendet wird, ist der Betrieb ohne Einschränkung möglich.

### Umluftbetrieb:

- Hierzu muss ein Aktivkohlefilter eingebaut werden (siehe Filter und Wartung).

 Das komplette Montage-Set sowie die Ersatzfilter können Sie **beim Fachhandel** erwerben.

Die entsprechenden Zubehör-Nummern finden Sie am Ende dieser Gebrauchsanleitung.

- Der Lüfter der Dunstabzugshaube saugt den Küchendunst an und leitet ihn durch den Fett- und Aktivkohlefilter gereinigt in die Küche zurück.
- Der Fettfilter nimmt die fettigen Bestandteile des Küchendunstes auf.
- Der Aktivkohlefilter bindet die Geruchsstoffe.

 Wird kein Aktivkohlefilter eingebaut, können keine Geruchsstoffe des Küchendunstes gebunden werden.

---











## Vor dem ersten Benutzen

---

### Wichtige Hinweise:


- Diese Gebrauchsanleitung gilt für mehrere Geräte-Ausführungen. Es ist möglich, dass einzelne Ausstattungsmerkmale beschrieben sind, die nicht auf Ihr Gerät zutreffen.
- Diese Dunstabzugshaube entspricht den einschlägigen Sicherheitsbestimmungen.  
**Reparaturen** dürfen nur von Fachkräften durchgeführt werden.

**Durch unsachgemäße Reparaturen können erhebliche Gefahren für den Benutzer entstehen.**


-  Ist das Gerät beschädigt, dürfen Sie es nicht in Betrieb nehmen.
-  Anschluss und Inbetriebnahme dürfen nur von einem Fachmann durchgeführt werden.
-  Wenn die Anschlussleitung dieses Gerätes beschädigt wird, muss sie durch den Hersteller oder seinen Kundendienst oder eine ähnlich qualifizierte Person ersetzt werden, um Gefährdung zu vermeiden.
-  Verpackungsmaterial ordnungsgemäß entsorgen (siehe Montageanleitung).
-  Diese Dunstabzugshaube ist nur für den Betrieb in Haushalten bestimmt.
-  Dunstabzugshaube nur mit eingesetzten Lampen betreiben.
-  Defekte Lampen sollten sofort ersetzt werden, um Überlastung der restlichen Lampen zu vermeiden.
-  Dunstabzugshaube nie ohne Fettfilter betreiben.
-  Überhitzte Fette oder Öle können sich leicht entzünden.  
Darum Speisen mit Fetten oder Ölen, z. B. Pommes frites, nur unter Aufsicht zubereiten.
-  Unter der Dunstabzugshaube nicht flambieren.  
! Brandgefahr am Fettfilter durch aufsteigende Flammen.

- Bevor Sie das neue Gerät benutzen, lesen Sie bitte sorgfältig die Gebrauchsanleitung. Sie enthält wichtige Informationen für Ihre Sicherheit sowie zum Gebrauch und zur Pflege des Gerätes.
- Bewahren Sie die Gebrauchs- und Montageanleitung ggf. für einen Nachbesitzer gut auf.

 Die Kochstellen müssen immer mit Kochgeschirr abgedeckt sein.

 Über einer Feuerstätte für feste Brennstoffe (Kohle, Holz und dgl.) ist der Betrieb der Dunstabzugshaube nur bedingt gestattet (siehe Montageanleitung).

### Gas-Kochmulden / Gas-Herde

 Betreiben Sie nicht alle Gas-Kochstellen gleichzeitig über längere Zeit (max. 15 Minuten) bei höchster Wärmebelastung, sonst besteht Verbrennungsgefahr bei Berührung der Gehäuseoberflächen bzw. Gefahr der Beschädigung der Dunstabzugshaube. Beim Betrieb der Dunstabzugshaube über einem Gas-Kochfeld muss bei gleichzeitigem Betreiben von drei oder mehr Gas-Kochstellen die Haube in der Maximalstufe betrieben werden.

---

## Störungen

---

Bei eventuellen Rückfragen oder Störungen, Kundendienst anrufen.  
(Siehe Kundendienststellenverzeichnis).

Bei Anruf bitte angeben:


E-Nr.	FD
-------	----

Tragen Sie die Nummern in obige Felder ein. Die Nummern sind auf dem Typenschild, nach Abnahme der Fettfilter, im Innenraum der Dunstabzugshaube zu finden.

---

## Bedienen der Dunstabzugshaube

---

 Der Küchendunst wird am wirkungsvollsten beseitigt durch:

- Einschalten des Lüfters**  
bei Kochbeginn.
- Ausschalten des Lüfters**  
erst einige Minuten nach Kochende.

### Einschalten des Lüfters:

1. Filterauszug an der Griffleiste ausziehen.
  - Der Lüfter ist in Betrieb.
2. Gewünschte Lüftereinstellung wählen.

### Bedienelemente der verschiedenen Modelle:



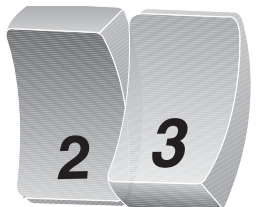
Stufe 3

Stufe 1

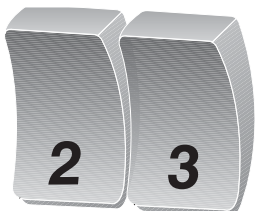
Stufe 2



Stufe 1



Stufe 2



Stufe 3



Stufe 1

Aus

Stufe 2

### Ausschalten des Lüfters:

- Filterauszug bis Anschlag einschieben.

**Hinweis:** Beim erneuten Ausziehen des Filterauszuges arbeitet der Lüfter in der zuletzt gewählten Einstellung.

### Beleuchtung:



Aus

Ein

**Hinweis:** Die Beleuchtung kann zu jeder Zeit verwendet werden, auch wenn der Filterauszug eingeschoben ist.

## Filter und Wartung

### Fettfilter:

Zur Aufnahme der fettigen Bestandteile des Kuchendunstes sind Metall-Fettfilter eingesetzt.

Die Filtermatten bestehen aus unbrennbarem Metall.

### Achtung:

Bei zunehmender Sättigung mit fetthaltigen Rückständen erhöht sich die Entflammbarkeit und die Funktion der Dunstabzugshaube kann beeinträchtigt werden.

### Wichtig:

- ❑ Durch rechtzeitiges Reinigen der Metall-Fettfilter wird der Brandgefahr vorgebeugt, die durch Hitzestau beim Frittieren oder Braten entstehen kann.

### Reinigen der Metall-Fettfilter:

- ❑ Bei normalem Betrieb (täglich 1 bis 2 Stunden) müssen die Metall-Fettfilter 1 x im Monat gereinigt werden.
- ❑ Das Reinigen kann in der Geschirrspülmaschine erfolgen. Dabei ist eine leichte Verfärbung möglich.
- ❑ Der Filter muss locker in der Geschirrspülmaschine liegen. Er darf nicht eingeklemmt sein.

### Wichtig:

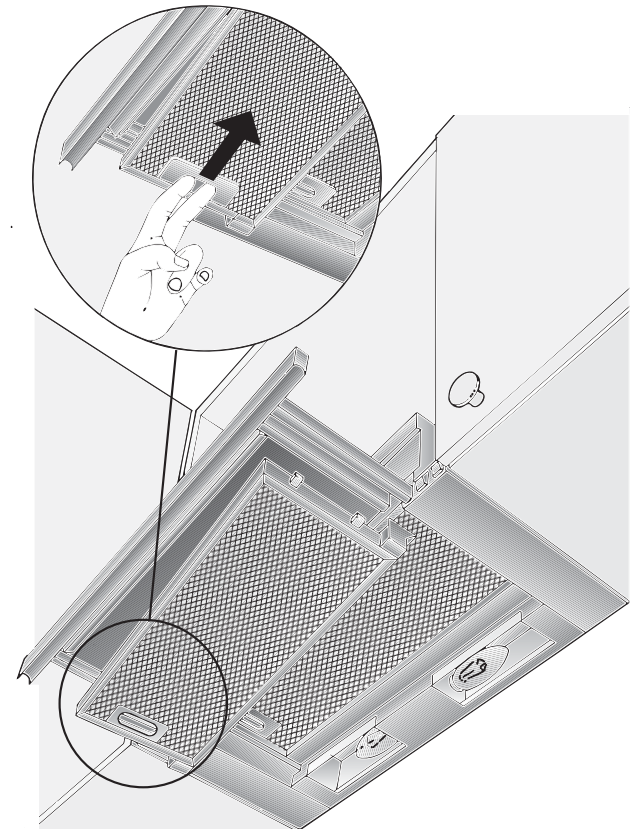
Stark gesättigte Metall-Fettfilter nicht zusammen mit Geschirr reinigen.

- ❑ Beim Reinigen von Hand, die Fettfilter in heißer Spüllauge einweichen. Keine aggressiven, säure- oder laugenhaltigen Reiniger verwenden. Danach abbürsten, gut ausspülen und abtropfen lassen.

### Aus- und Einbauen der Metall-Filterrahmen

#### Ausbauen:

1. Filterauszug bis zum Anschlag ausziehen.
2. Raste an den Filterrahmen in Pfeilrichtung bis zum Anschlag betätigen.



- ❑ Bei zwei Fettfiltern zuerst den vorderen ausbauen.

3. Filterrahmen seitlich abklappen und abnehmen.

#### Einbauen:

1. Filterauszug bis zum Anschlag ausziehen.
2. Filterrahmen schräg an einer Seite in die Halterung einsetzen, hochklappen und durch Betätigen der Raste bis zum Anschlag einhängen.
  - ❑ Bei zwei Fettfiltern zuerst den hinteren, dann den vorderen Filterrahmen mit dem Profil, in den Filterauszug einbauen.

 Auf sicheren Sitz der Fettfilter auf beiden Seiten achten.

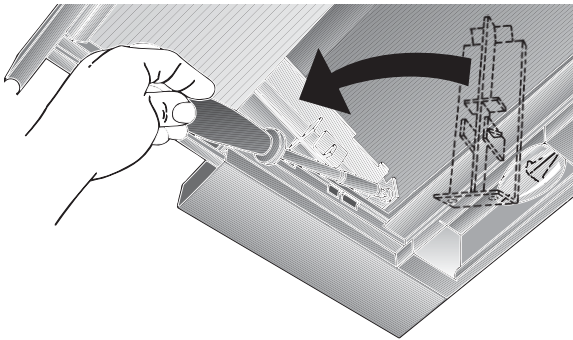
# Filter und Wartung

## Aktivkohlefilter:

### Zum Binden der Geruchsstoffe beim Umluftbetrieb.

Der Aktivkohlefilter wird oberhalb der Fettfilter in die Dunstabzugshaube eingebaut.

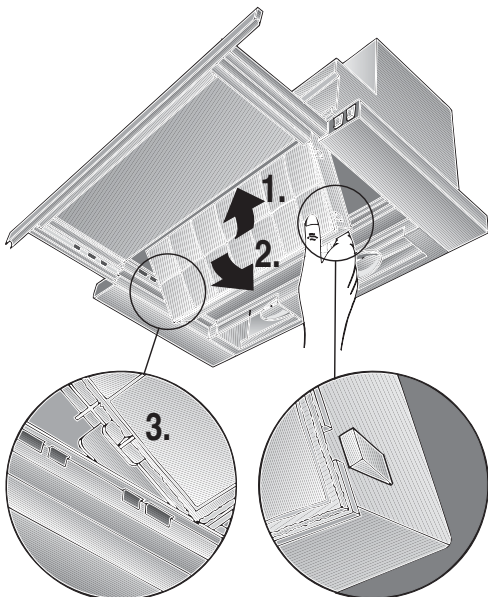
1. Fettfilter ausbauen (siehe Filter und Wartung).
2. Die zwei beiliegenden Kunststoff-Halter rechts und links in das Gehäuse der Dunstabzugshaube einsetzen und mit je einer Schraube anschrauben (nur beim ersten Einbau eines Aktivkohlefilters erforderlich).



3. Aktivkohlefilter von unten in das Gehäuse der Dunstabzugshaube einschieben und auf beiden Seiten verrasten.

**⚠** Dabei muss der Rand am Aktivkohlefilter unten sein.

4. Fettfilter wieder einbauen (siehe Filter und Wartung).



## Ausbauen:

Der Ausbau des Aktivkohlefilters erfolgt in umgekehrter Reihenfolge. Dazu die Rasthaken nach aussen drücken.

## Wechsel des Aktivkohlefilters:

Bei normalem Betrieb (täglich 1 bis 2 Stunden) muss der Aktivkohlefilter ungefähr 1 x im Jahr ausgetauscht werden. Der Aktivkohlefilter ist im **FACHHANDEL** erhältlich (siehe Sonderzubehör).

- Nur Originalfilter verwenden.** Dadurch wird die optimale Funktion gewährleistet.

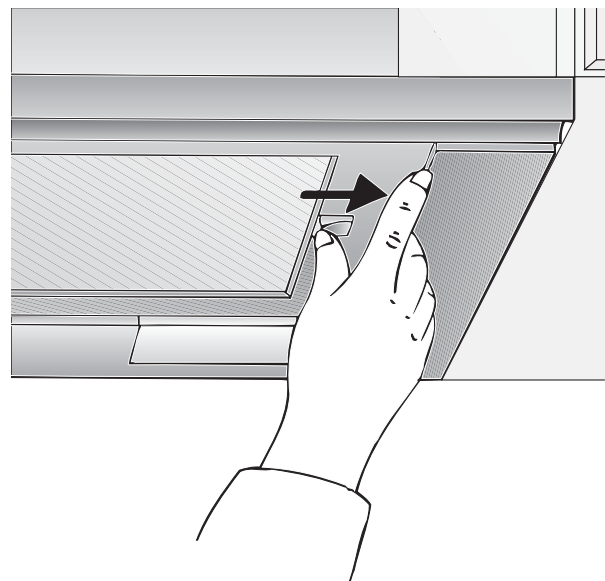
## Entsorgung des alten Aktivkohlefilters:

- Aktivkohlefilter enthalten keine Schadstoffe. Sie können z. B. als Restmüll entsorgt werden.

# Reinigen und Pflegen

## Bei Geräten mit Glasplatte im Wrasenzug:

- Die Glasplatte ist abnehmbar und kann in der Geschirrspülmaschine gereinigt werden.
- Zum Abnehmen die Laschen nach aussen schieben.



---

## Reinigen und Pflegen

---

**Dunstabzugshaube durch Ziehen des Netzsteckers bzw. Ausschalten der Sicherung stromlos machen.**

**⚠** Dunstabzugshaube nicht mit kratzenden Schwämmen und nicht mit sand-, soda-, säure- oder chloridhaltigen Putzmitteln reinigen!

- Zum Reinigen der Dunstabzugshaube heiße Spüllauge oder mildes Fensterputzmittel verwenden.
- Kratzen Sie angetrocknete Verschmutzung nicht ab, sondern weichen Sie diese mit einem feuchten Tuch auf.
- Beim Reinigen der Fettfilter die zugänglichen Gehäuseteile von abgelagertem Fett reinigen. Dadurch wird der Brandgefahr vorgebeugt und die optimale Funktion bleibt erhalten.
- Hinweis:** Alkohol (Spiritus) nicht auf Kunststoffflächen anwenden, es könnten matte Stellen entstehen.

**Vorsicht!** Küche ausreichend belüften, keine offene Flamme.

**⚠** Die Bedientasten nur mit milder Spüllauge und einem weichen, feuchten Tuch reinigen.

Keinen Edelstahlreiniger für die Bedientasten verwenden.

### Edelstahloberflächen:

- Verwenden Sie einen milden nicht scheuernden Edelstahlreiniger.
- Reinigen Sie nur in Schliffrichtung.
- Wir empfehlen unseren Edelstahlreiniger Nr. 461731.  
Bestell-Adresse siehe beiliegendes Service-Heft.

### Aluminium-, Lack- und Kunststoffoberflächen:

- Keine trockenen Tücher verwenden.
- Verwenden Sie ein mildes Fensterreinigungsmittel.
- Keine aggressiven, säure- oder laugenhaltigen Reiniger verwenden.

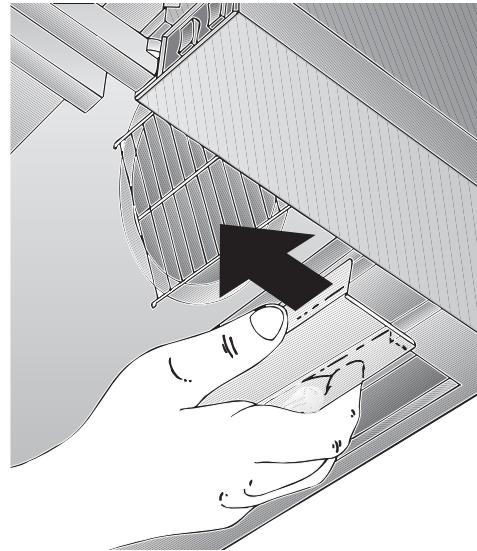
**Beachten Sie die Garantiebestimmungen im beiliegenden Service-Heft.**

---

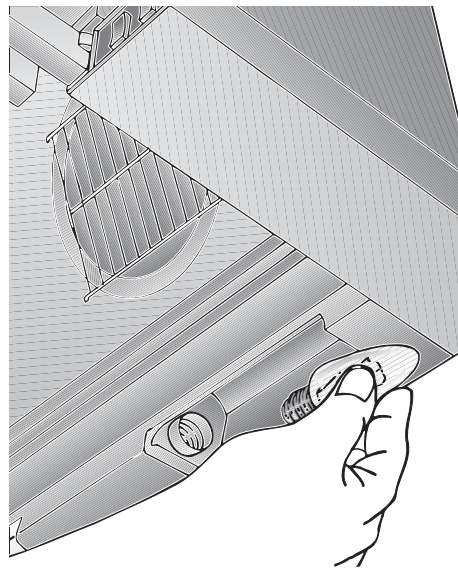
## Auswechseln der Lampen

---

1. Dunstabzugshaube ausschalten und durch Ziehen des Netzsteckers oder Ausschalten der Sicherung stromlos machen.
2. Filterauszug bis zum Anschlag ausziehen.
3. Lampenabdeckung nach vorne ziehen.



4. Lampen austauschen.  
(Handelsübliche Glühlampen max. 40 Watt, Sockel E 14).



5. Lampenabdeckung wieder einsetzen.
6. Netzstecker wieder einstecken oder Sicherung einschalten.



# Montageanleitung:

---

## Wichtige Hinweise

---

⚠ Altgeräte sind kein wertloser Abfall. Durch umweltgerechte Entsorgung können wertvolle Rohstoffe wiedergewonnen werden.  
Bevor Sie das Altgerät entsorgen, machen Sie es unbrauchbar.

⚠ Ihr neues Gerät wurde auf dem Weg zu Ihnen durch die Verpackung geschützt. Alle eingesetzten Materialien sind umweltverträglich und wieder verwertbar. Bitte helfen Sie mit und entsorgen Sie die Verpackung umweltgerecht.

Über aktuelle Entsorgungswege informieren Sie sich bitte bei Ihrem Fachhändler oder bei Ihrer Gemeindeverwaltung.

⚠ Die Dunstabzugshaube ist für Abluft- und Umluftbetrieb verwendbar.

⚠ Die Dunstabzugshaube immer über der Mitte der Kochstellen anbringen.

⚠ Mindestabstand zwischen Elektrokochstellen und Unterkante der Dunstabzugshaube: **430 mm, Abb. 1.**

⚠ Über einer Feuerstätte für feste Brennstoffe, von der eine Brandgefahr (z. B. Funkenflug) ausgehen kann, ist die Montage der Dunstabzugshaube nur dann zulässig, wenn die Feuerstätte eine **geschlossene nicht abnehmbare Abdeckung** hat und die länderspezifischen Vorschriften eingehalten werden. Diese Einschränkung gilt nicht für Gas-Herde und Gas-Mulden.

⚠ Je kleiner der Abstand zwischen Dunstabzugshaube und Kochstellen desto größer ist die Möglichkeit, dass sich durch aufsteigenden Wasserdampf unten an der Dunstabzugshaube Tropfen bilden können.

### Zusätzliche Hinweise bei Gas-Kochgeräten:

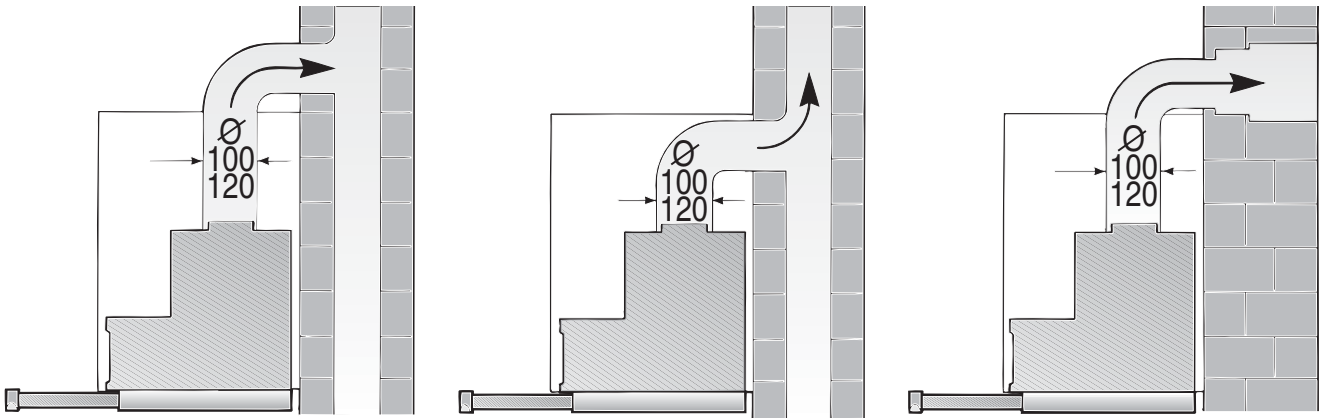
⚠ Bei der Montage von Gaskochstellen sind die national einschlägigen gesetzlichen Bestimmungen (z. B. in Deutschland: Technische Regeln Gasinstallation TRGI) zu beachten.

⚠ Es müssen die jeweils gültigen Einbauvorschriften und die Einbauhinweise der Gas-Gerätehersteller beachtet werden.

⚠ Die Dunstabzugshaube darf nur an einer Seite neben einem Hochschrank oder einer hohen Wand eingebaut werden. Abstand mind. 50 mm.

⚠ Mindestabstand bei Gas-Kochstellen zwischen Oberkante Topfträger und Unterkante der Dunstabzugshaube: **650 mm, Abb. 1.**

### Abluftbetrieb



Die Abluft wird über einen Lüftungsschacht nach oben, oder direkt durch die Außenwand ins Freie geleitet.

☞ Die Abluft darf weder in einen in Betrieb befindlichen Rauch- oder Abgaskamin noch in einen Schacht, welcher der Entlüftung von Aufstellräumen von Feuerstätten dient, abgegeben werden.

**Bei der Ableitung von Abluft sind die behördlichen und gesetzlichen Vorschriften (z. B. Landesbauordnungen) zu beachten.**

Bei Abführung der Luft in nicht in Betrieb befindliche Rauch- oder Abgaskamine ist die Zustimmung des zuständigen Schornsteinfegermeisters einzuholen.

☞ **Bei Abluftbetrieb der Dunstabzugshaube und gleichzeitigem Betrieb schornsteinabhängiger Feuerungen** (wie z. B. Gas-, Öl- oder Kohleheizgeräte, Durchlauferhitzer, Warmwasserbereiter) **muss für ausreichend Zuluft gesorgt werden**, die von der Feuerstätte zur Verbrennung benötigt wird.

Ein gefahrloser Betrieb ist möglich, wenn der Unterdruck im Aufstellraum der Feuerstätte von 4 Pa (0,04 mbar) nicht überschritten wird.

Dies kann erreicht werden, wenn durch nicht verschließbare Öffnungen, z. B. in Türen, Fenstern und in Verbindung mit Zuluft-/Abluftmauerkasten oder durch andere techn. Maßnahmen, wie gegenseitige Verriegelung o. ä., die Verbrennungsluft nachströmen kann.

**Bei nicht ausreichender Zuluft besteht Vergiftungsgefahr durch zurückgesaugte Verbrennungsgase.**

Ein Zuluft-/Abluftmauerkasten allein stellt die Einhaltung des Grenzwertes nicht sicher.

Anmerkung: Bei der Beurteilung muss immer der gesamte Lüftungsverbund der Wohnung beachtet werden. Bei Betrieb von Kochgeräten, z. B. Kochmulde und Gasherd wird diese Regel nicht angewendet.

Wenn die Dunstabzugshaube im Umluftbetrieb – mit Aktivkohlefilter – verwendet wird, ist der Betrieb ohne Einschränkung möglich.

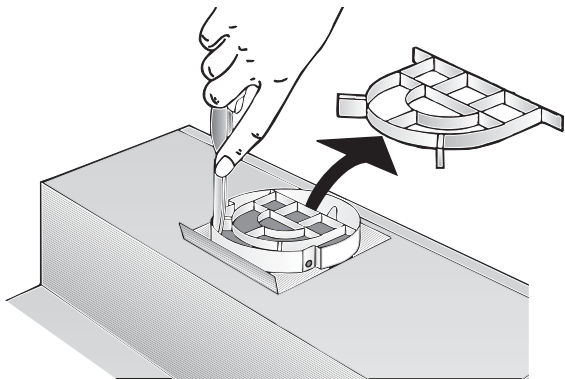
**Bei Abluftbetrieb** sollte in der Dunstabzugshaube eine Rückstauklappe eingebaut werden, wenn sie nicht im Abluftrohr oder Mauerkasten vorhanden ist.

Ist dem Gerät keine Rückstauklappe beigelegt, kann sie über den Fachhandel bezogen werden (siehe Sonderzubehör in der Gebrauchsanleitung).

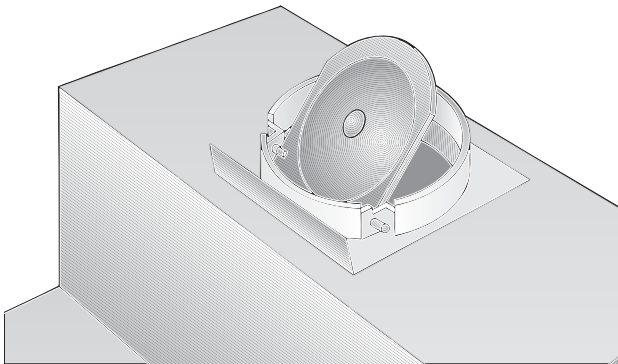
## Vor der Montage

### Montieren der Rückstauklappe:

1. Schutzgitter im Luftstutzen ausschneiden.



2. Rückstauklappe in die Lageröffnungen am Luftstutzen einsetzen.



**Wird die Abluft durch die Außenwand geleitet,** sollte ein Teleskop-Mauerkasten verwendet werden.

### Optimale Leistung der Dunstabzugshaube:

- Kurzes, glattes Abluftrohr.
- Möglichst wenig Rohrbögen.
- Möglichst große Rohrdurchmesser (am besten  $\varnothing$  120 mm) und große Rohrbögen.

**Der Einsatz von langen, rauen Abluftrohren, vielen Rohrbögen oder kleineren Rohrdurchmessern führt zu einer Abweichung von der optimalen Luftleistung und gleichzeitig zu einer Geräuscherhöhung.**

**⚠ Für Beanstandungen die auf Planung und Ausführung der Rohrstrecke zurückzuführen sind, übernimmt der Hersteller der Dunstabzugshauben keine Gewährleistung.**

- Rundrohre:**  
**Wir empfehlen**  
Innendurchmesser **mind. 120 mm.**

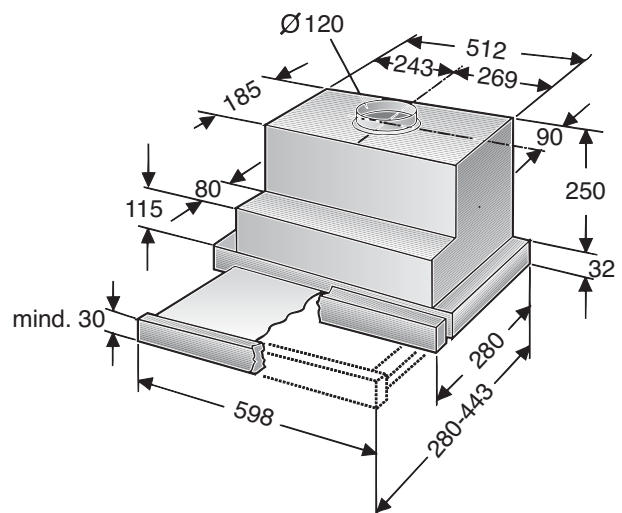
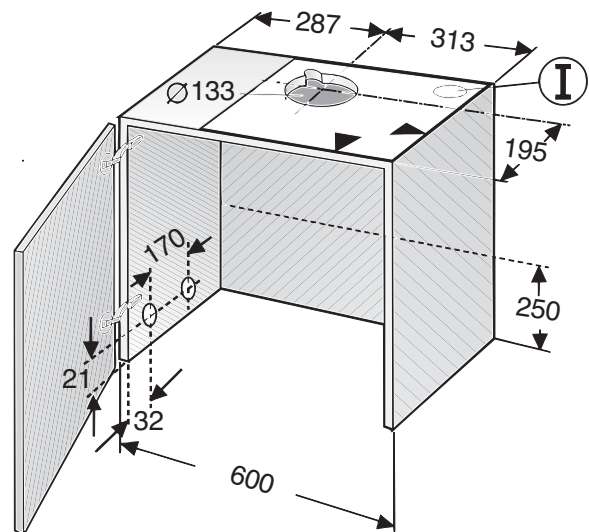
- Flachkanäle** müssen einen gleichwertigen Innenquerschnitt wie Rundrohre mit 100/120 mm Innendurchmesser haben.  
**Sie sollten keine scharfen Umlenkungen haben.**  
 $\varnothing$  100 mm ca. 78 cm<sup>2</sup>  
 $\varnothing$  120 mm ca. 113 cm<sup>2</sup>

### Bei abweichenden Rohrdurchmessern:

- Dichtstreifen einsetzen.
- Bei Abluftbetrieb** für ausreichend Zuluft sorgen.

### Abluft nach oben:

- Dazu Öffnung in der Decke des Oberschranks, mit Auskerbung für Elektro-Anschlusskabel herstellen.  
– Schablone **I** liegt bei –.



---

## Vor der Montage

---

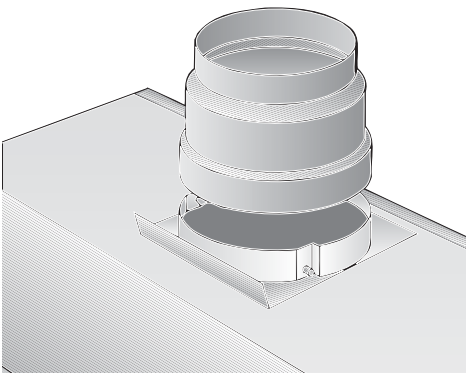
### Abluft direkt nach hinten:

– innerhalb des Oberschranks –.

- Dazu Öffnung in der Rückwand des Oberschranks, mit Auskerbung für Elektro-Anschlußkabel herstellen.

### Anschluss Abluftrohr $\varnothing$ 100 mm:

- Schutzgitter im Luftaustritt ausschneiden.
- Reduzierstutzen (beiliegend oder im Fachhandel erhältlich) am Luftaustritt befestigen.



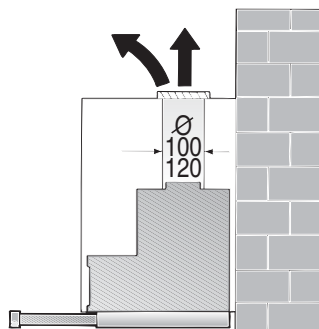
### Anschluss Abluftrohr $\varnothing$ 120 mm:

- Schutzgitter im Luftaustritt ausschneiden.

### Umluftbetrieb

- Mit Aktivkohlefilter, wenn keine Möglichkeit für Abluftbetrieb vorhanden ist.

**⚠** Das komplette Montage-Set können Sie **beim Fachhandel** erwerben. Die entsprechenden Zubehör-Nummern finden Sie auf der letzten Seite der Gebrauchsanleitung.



---

## Elektrischer Anschluss

---

**Die Dunstabzugshaube** darf nur an eine vorschriftsmäßig installierte Schutzkontaktsteckdose angeschlossen werden.

Die Schutzkontaktsteckdose möglichst direkt über dem Oberschrank oder in dessen unmittelbarer Nähe anbringen.

- Die Schutzkontaktsteckdose sollte über einen eigenen Stromkreis angeschlossen sein.
- Ist die Schutzkontaktsteckdose nach der Montage der Dunstabzugshaube nicht mehr zugänglich, muss eine Trennvorrichtung wie beim Festanschluss vorhanden sein.

### Bei erforderlichlichem Festanschluss:

Die Dunstabzugshaube darf in jedem Fall nur durch einen beim zuständigen Elektrizitäts-Versorgungsunternehmen eingetragenen Elektro-Installateur angeschlossen werden.

Installationsseitig ist eine Trennvorrichtung vorzusehen. Als Trennvorrichtung gelten Schalter mit einer Kontaktöffnung von mehr als 3 mm und allpoliger Abschaltung. Dazu gehören LS-Schalter und Schütze.

**⚠** Wenn die Anschlussleitung dieses Gerätes beschädigt wird, muss sie durch den Hersteller oder seinen Kundendienst oder eine ähnlich qualifizierte Person ersetzt werden, um Gefährdung zu vermeiden.

### Elektrische Daten:

Sie sind auf dem Typenschild nach Abnahme der Filterrahmen – im Innenraum des Gerätes – zu finden.

**⚠** **Bei Reparaturen** die Dunstabzugshaube generell stromlos machen.

**Länge der Anschlussleitung: 1,30 m.**

Diese Dunstabzugshaube entspricht den EG-Funkentstörbestimmungen.

## Vorbereiten Oberschrank

**⚠** Auf Mindestabstand Kochstellen – Dunstabzugshaube von 650 mm (bei Gas-Kochstelle) bzw. 430 mm (bei Elektro-Kochstellen) achten.

**Diese Dunstabzugshaube** ist zum Einbauen in einen Oberschrank mit folgenden Abmessungen vorgesehen:

Breite: 600 mm

Tiefe: 280 bis 350 mm

Höhe: mind. 300 mm.

### Vorbereiten:

1. Schrankboden – falls vorhanden – entfernen.

**⚠** Die Stabilität des Schrankes muss gewährleistet sein.

2. Je zwei Befestigungspunkte – rechts und links – an den Schrankinnenseiten anreißen und mit Stichel vorstechen.

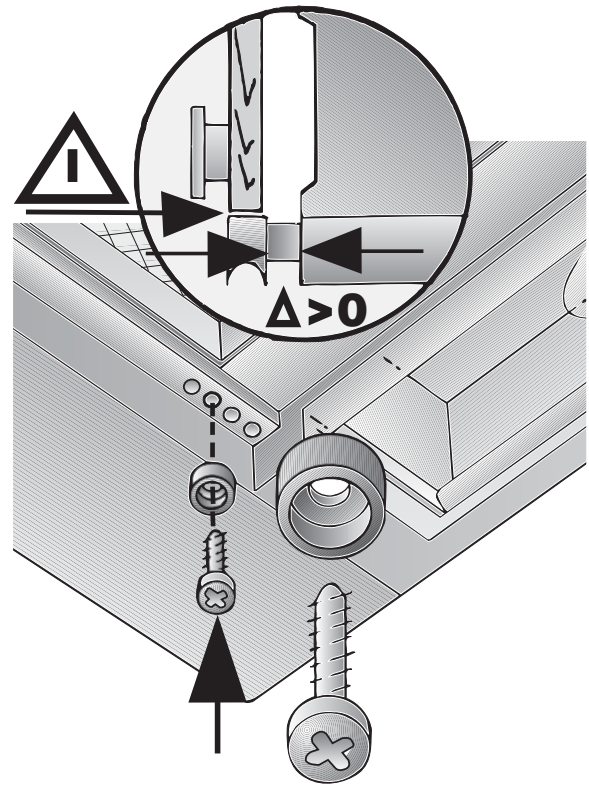
Wenn gebohrt wird:

∅ 2 mm – max. 10 mm tief.

### Achtung:

- Zum Anreißen der Befestigungspunkte beiliegende Schablone ② verwenden.**
- Die Befestigungspunkte auf der Schablone sind so festgelegt, dass eine 20 mm dicke Griffleiste korpusbündig montiert werden kann.

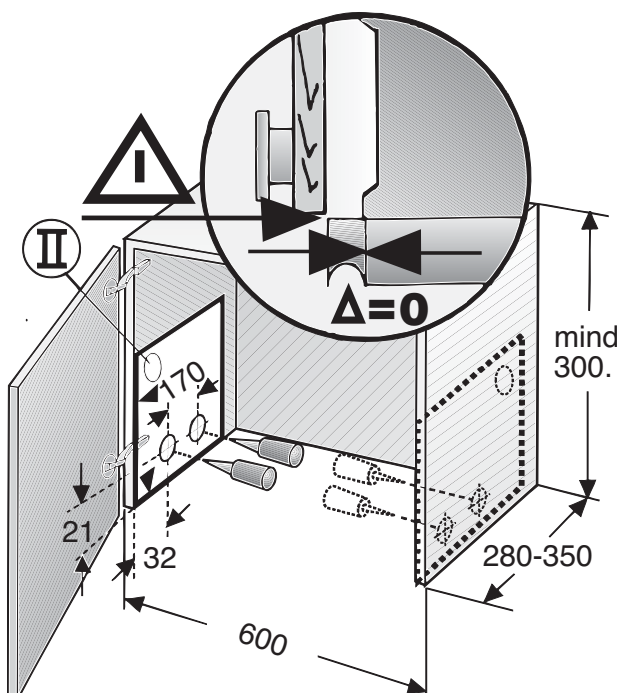
- Die Lage der Griffleiste (Maß  $\Delta$ ) kann durch einen Anschlag nach vorne versetzt werden.



**Bei Schranktiefen von mehr als 280 mm** kann das Gerät nach hinten versetzt werden,

- ... wenn z. B. die Lichtleiste der Einbauküche nach hinten versetzt ist,
- ... wenn z. B. die Griffleiste mehr als 20 mm dick ist.

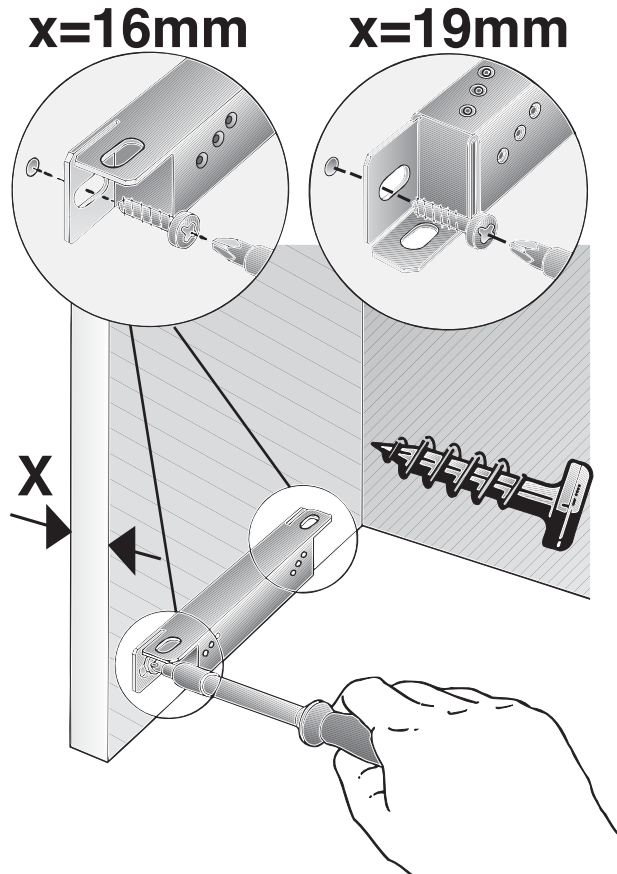
**Dazu die Schablone ② entsprechend weiter hinten anlegen.**



## Vorbereiten Oberschrank

3. Beiliegende Befestigungsschienen ausrichten und festschrauben.

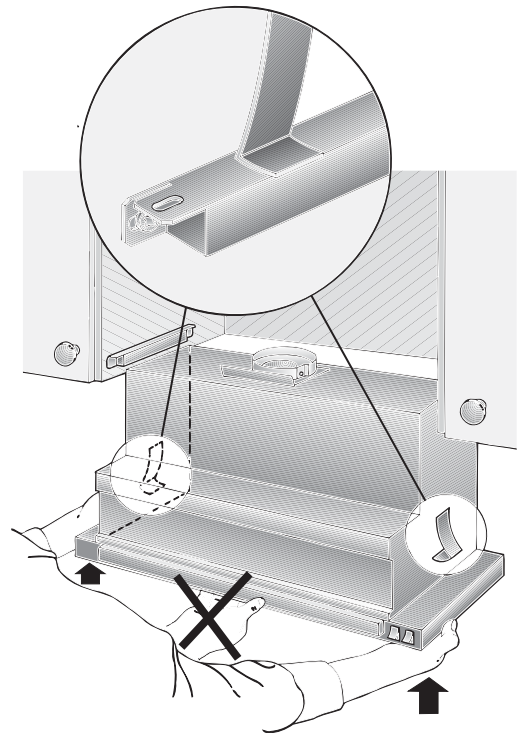
⚠ Die Dicke der Schrankseitenwände (16 mm oder 19 mm) beachten. Maß **X**.



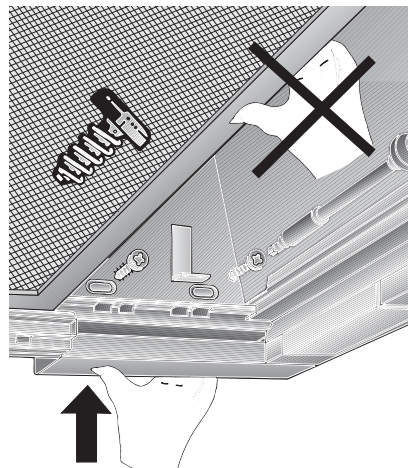
⚠ Ist die lichte Schrankinnentiefe kleiner als 280 mm, muss die Rückwand 250 mm hoch entfernt werden.

## Einbauen in den Oberschrank

1. Filterrahmen abnehmen (siehe Gebrauchsanleitung).
2. Schranktüre ausrichten, wenn Scharnier nach Einbau der Dunstabzugshaube nicht mehr zugänglich ist.
3. Dunstabzugshaube von unten in den Schrank heben und hochdrücken, bis Montagehilfe links und rechts einrastet.

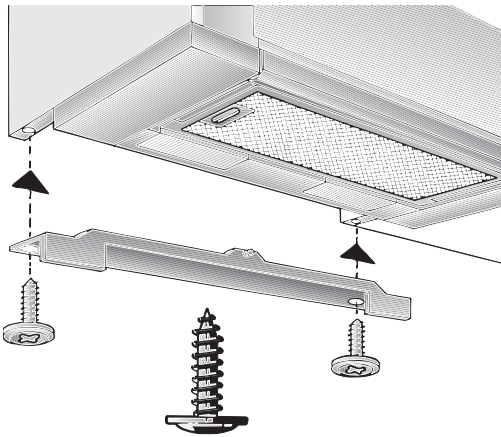


4. Filterauszug bis zum Anschlag ausziehen.
5. Zur Befestigung der Dunstabzugshaube jeweils 2 Schrauben links und rechts eindrehen, nicht festschrauben. Dazu Dunstabzugshaube anheben.
6. Dunstabzugshaube im Schrank ausrichten und festschrauben.



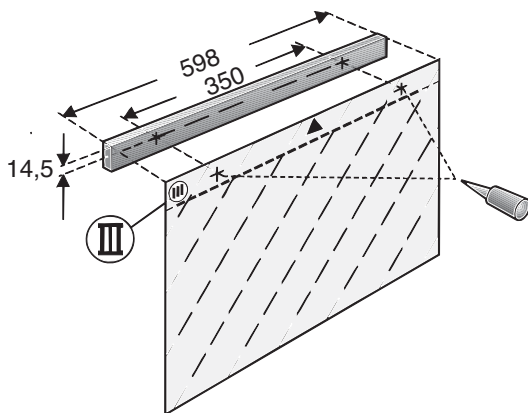
## Einbauen in den Oberschrank

7. Netzanschlusskabel durch die Öffnung im Oberschrank führen und die Rohrverbindung herstellen.
8. Elektrische Verbindung herstellen.
9. Wandabdeckung falls erforderlich auf das benötigte Maß kürzen (z. B. absägen) und am Oberschrank festschrauben.

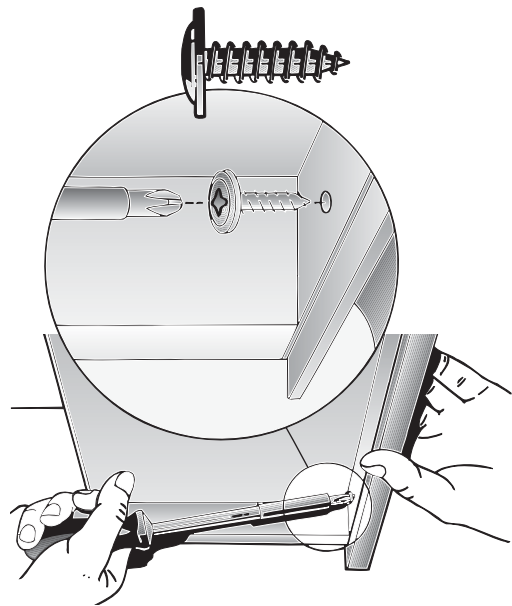


### Einbau einer Griffleiste:

- ❑ An den Filterauszug muss eine Griffleiste montiert werden.
  - ❑ Die Griffleiste kann eine zum Küchenmöbel passende Holzleiste, oder eine als Sonderzubehör erhältliche Griffleiste sein (siehe Sonderzubehör).
1. Mit beiliegender Schablone (III) zwei Befestigungspunkte an der Griffleiste anreißen und mit Stichel vorstechen. Wenn gebohrt wird:  $\varnothing$  2 mm – max. 10 mm tief.



2. Griffleiste ausrichten und am Gerät mit den zwei beiliegenden Schrauben festschrauben.



3. Filterrahmen einbauen (siehe Gebrauchsanweisung).

**Hinweis:** Das Gehäuse der Dunstabzugshaube kann innerhalb des Oberschranks verkleidet werden (z. B. mit Spanplatten).

### Dabei beachten:

- Der Zwischenboden darf nicht auf das Gehäuse der Dunstabzugshaube aufgelegt werden.
- Die vordere Verkleidung nicht am Gehäuse befestigen.
- Zugänglichkeit für Kundendienst vorsehen.

### Ausbauen:

Der Ausbau erfolgt in umgekehrter Reihenfolge.

**Hinweis:** Bei Umluftbetrieb müssen Aktivkohlefilter und Kunststoffhalter ausgebaut werden, damit die Befestigungsschrauben und die Montagehilfen zugänglich sind.

### Gewicht in kg:

Abluft	Umluft
9,5	10,5

Konstruktionsänderungen im Rahmen der technischen Entwicklung bleiben vorenthalten.